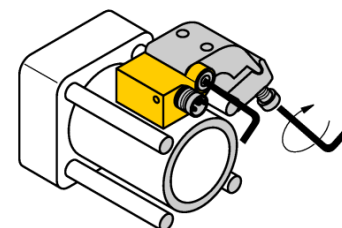
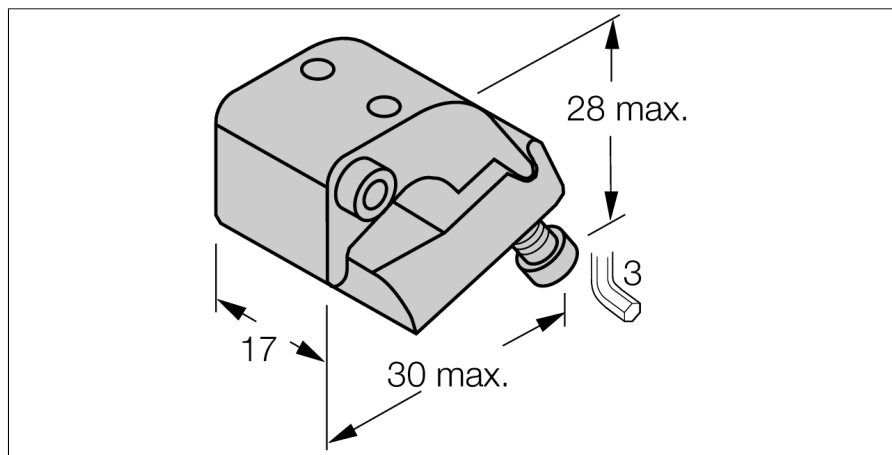


Комплектующие для монтажа для цилиндров со стяжной шпилькой KLQ 1-Z KLEMMSTÜCK

приспособления монтажа для магнитно-индуктивных датчиков с креплением на круглом цилиндре диаметром 32...63 мм, нержавеющая сталь



| | |
|----------|--------------------|
| Тип | KLQ 1-Z KLEMMSTÜCK |
| Идент. № | 6971911 |

| | |
|--|--|
| Конструкция | аксессуары для прямоугольных корпусов, QST |
| Размеры | 30 x 28 x 17 мм |
| Материал корпуса | Металл, AL, анодиров. |
| фиксация зажима соответствует устройству датчика | 32 ... 63 мм |
| Максим. ширина зажима | 4 мм |
| Максим. ширина зажима | 8 мм |

