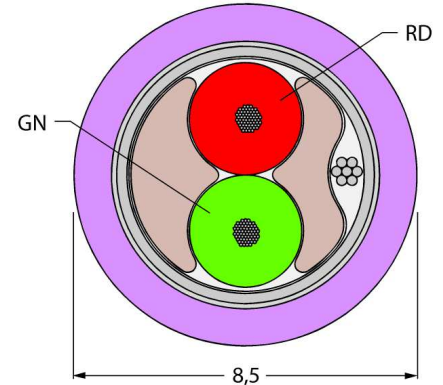
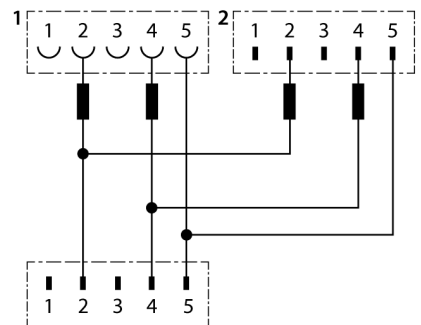
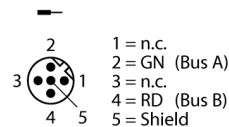
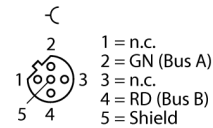


- PROFIBUS кабель: AWG 22/1
- Оболочка ПВХ, фиол.
- Диаметр оболочки, 8.5 мм
- UL сертификат

**Поперечное сечение проводника**



**Конфигурация контактов:**



<b>Тип</b>	VB2-FSW/RSSW-RKSW455-0,5M-0,5M
<b>Идент. №</b>	6996038
<b>Ручка</b>	пластмасса
Механический срок службы	> 100 Срок службы контактов
Класс защиты	IP67, только в затянутом состоянии
<b>Контакты</b>	металл, CuZn, золоченный
Подложка контактов	пластиковый
Ручка	пластик
Уплотнитель	пластиковый
Класс защиты	IP67, only when plugged in
<b>Кабель</b>	455
Диаметр кабеля	8.5 +/- 0.15мм
Оболочка кабеля	PVC, пурпурный
Экран	алюминиевая фольга, медная оплетка
Изоляция проводников	PE
Цвета провода	GN, RD
Ядро поперечного сечения	2x0.34мм <sup>2</sup>
Порядок проводов литцендрата	19x0.15 мм
<b>Электрические характеристики +20 °C</b>	
Напряжение [U <sub>max</sub> ]	макс. 250 V
сопротивление изоляции	≥ 10 <sup>9</sup> Ω
Прямое сопротивление	≤ 5 мОм
DC устойчивость (петля)	50 /км
Ном. Полное сопротивление	150 (1 MHz) Ω
номинальная электрическая емкость	29.53 pF/m
<b>Механические и химические свойства</b>	
Радиус изгиба (стационарная установка)	> 5 x Ø
Радиус изгиба (гибкое применение)	> 15 x Ø
температура окружающей среды	
в состоянии покоя	-40 ... 80°C
в движении.....	-40 ... 80°C
<b>Other properties</b>	
отслеживание маршрутов	нет
безгалогенный	нет
сопротивление UV	да
жироустойчивость	нет
огнестойкий	да
Сертификаты	UL, CSA