

- Три опции монтажа на/в металл, аксессуары в комплекте
- Память FRAM 2 кБ

Принцип действия

Высокочастотные (HF) головки чтения/записи работают на частоте 13,56 МГц, с зоной передачи (0...500 мм) в зависимости от сочетания головки чтения/записи и носителя.

Приведенные здесь расстояния чтения/записи являются только стандартными значениями, измеренными в лабораторных условиях без каких-либо воздействий со стороны материалов.

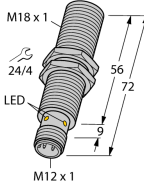
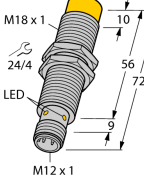
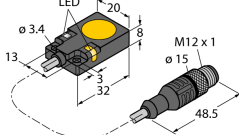
Расстояния чтения/записи меток, пригодных для монтажа на/в металле, были определены на/в металле.

Достижимые расстояния могут варьироваться на величину до 30 % из-за допусков компонентов, условий монтажа, окружающей среды и свойств материалов (особенно при монтаже в металле)

Поэтому необходимы испытания системы в реальных условиях работы (особенно в отношении скоростного чтения/записи)!

Тип	TW-R30-M-K2
Идент. №	7030206
Передача данных	индуктивная связь
рабочая частота	13,56 МГц...
Тип памяти	FRAM
Чип	Fujitsu MB89R118
Объем памяти	2048 байт
Память	запись/чтение
произвольно используемая память	2000 байт
число считываемых операций	неограниченный
число считываемых операций	10 ⁹
Среднее время считывания	0.5 мс/байт
Типичное время написания	0.5 мс/байт
Стандарты радиосвязи и протокола	ISO 15693
Минимальное расстояние до металла	0мм
Температура окружающей среды	-25...+85 °C
Температура хранения	-45...+85 °C 140 °C, 1x100 h
Конструкция	R30
Материал корпуса	Пластмасса, ПЭТ
Материал активной поверхности	пластмасса, PET, черн.
Класс защиты	IP68
укомплектованное количество	1

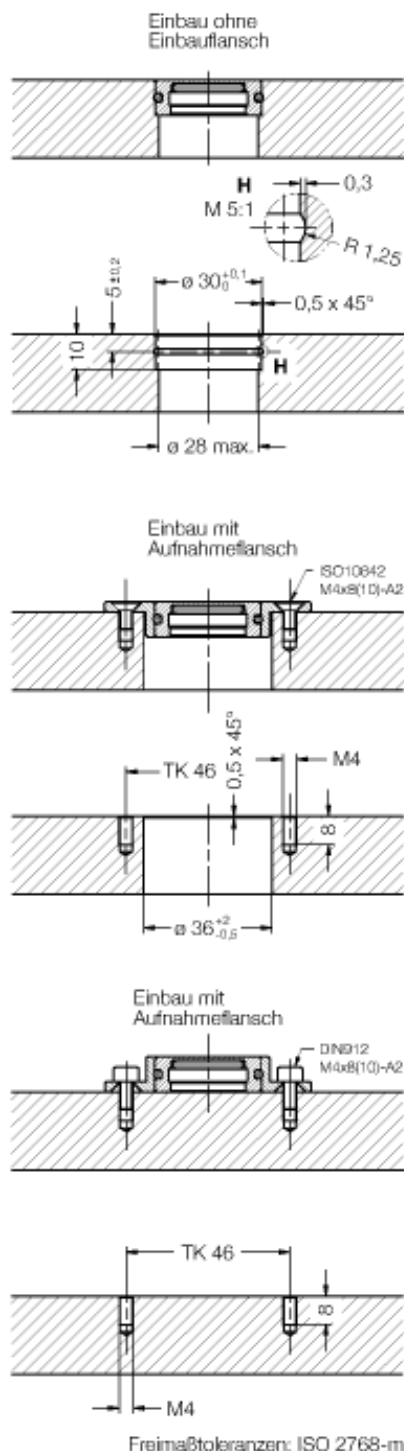
Головка чтения/записи

Размеры	Обозначение типа	Расстояние чтения-записи		Зона передачи		Минимальное расстояние между 2 головками записи/чтения [mm]
		Идент. №	рекомендуемое (мм)	макс. (мм)	макс. длина (мм)	
	TB-M18-H1147 7030001	7	10	18	9	54
	TB-EM18WD-H1147 7030224	7	10	18	9	54
	TN-M18-H1147 7030002	6	13	10	5	54
	TN-EM18WD-H1147 7030223	6	13	10	5	54
	TB-Q08-0.15-RS4.47T 7030553	7	10	18	9	54
	TB-Q08-0.15-RS4.47T/C43 7030675	7	10	18	9	54

Совместимые терминалы (ручные считыватели)

	<p>PD-IDENT-HF-RWBTA (7030601) Мобильный терминал для записи и чтения тегов. Оснащен WLAN 802.11a/b/g/n и Bluetooth; включая станцию расширения с блоком питания, USB-кабелем и программное обеспечение TURCK RFID TA-HF.</p>
	<p>PD-IDENT-HF-S2D-RWBTA (7030602) Мобильный терминал для записи и чтения тегов. Оснащен WLAN 802.11a/b/g/n, Bluetooth и 2D-сканером штрихкодов; включая рукоятку, станцию расширения с блоком питания, USB-кабелем и программное обеспечение TURCK RFID TA-HF.</p>
	<p>PD-IDENT-HF-L1D-RBUP-SMART (7030564) Мобильный терминал для записи и чтения тегов. Функции клавиатуры (HID) для беспроводной передачи данных через Bluetooth (также на устройствах IOS) или USB. Лазерный сканер штрихкодов 1 D и всего три кнопки для простоты эксплуатации.</p>

Указания по монтажу



Эти носители могут быть смонтированы в 3-х вариантах:

1. Непосредственно залиты компаундом или вклеены в металл (без уплотнителя O-ring)
2. Установлены в металл с уплотнителем O-ring (фиксация 2-мя винтами)
3. Монтаж лицом вниз на металл (фиксация 2-мя винтами)

Аксессуары

Наименование	Идент. №		Чертеж с размерами
MF-R30	6901150	Фланец облегчает монтаж носителя данных TW-R30-M-B128 (-K2) на или в металл.	