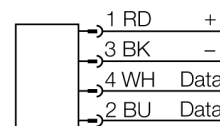
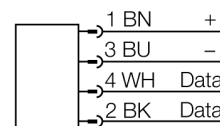
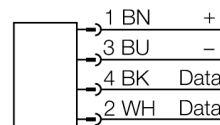


- Прямоугольный, высота 60 мм
- Активная поверхность спереди
- Пластмасса, ABS
- Электроснабжение и функция только при соединении к изолированному интерфейсному модулю
- разъем M12 x 1, соединение только при использовании изолированного соединительного кабеля

**Разъемы .../S2503**

**Соединители .../S2500**

**Разъемы .../S2501**

**Принцип действия**

Ультра высокочастотные (UHF) головки чтения/записи формируют рабочую зону, размер которой зависит от комбинации головки чтения/записи и носителя.

Дистанции чтения/записи, упомянутые здесь, представляют только стандартные значения измеренные в лабораторных условиях без влияния различных материалов.

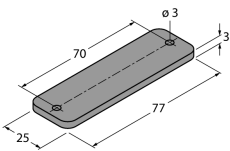
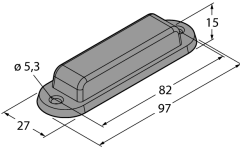
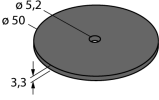
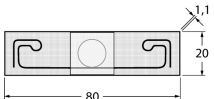
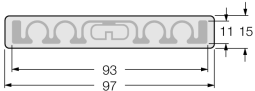
Достижимые расстояния могут изменяться в зависимости от допусков компонентов, условий монтажа, условий окружающей среды и свойств материалов, особенно при установке в металле.

В соответствии с этим необходимы испытания системы в реальных условиях (особенно в отношении скоростного чтения/записи)!

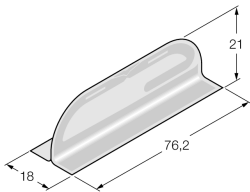
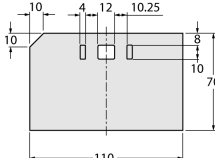
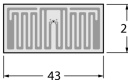

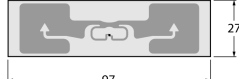
Из-за более высоких энергетических потребностей транспондера при записи, расстояние уменьшается примерно на 40-60% от диапазона считывания.

<b>Тип</b>	TN865-Q175L200-H1147
Идент. №	7030452
<b>Условия монтажа</b>	не заподлицо
Температура окружающей среды	-25...+50 °C
<b>Сертификаты</b>	CE
<b>Рабочее напряжение</b>	12... 24В =
Номинальный постоянный рабочий ток	≤ 1000 мА
Передача данных	электромагнитное поле переменного поля
рабочая частота	865...868 MHz
Стандарты радиосвязи и протокола	ISO 18000-6C EN 302208 EPCglobal Gen 2
Расстояние между портами	200 кГц
Выходная мощность	1 W (ERP), с настройкой
Поляризация антенны	по часовой стрелке
Полуширина диаграммы направленности	90°
записываемое/считываемое расстояние	4000 mm
Выходная функция	4-проводн., чтение/запись
<b>Конструкция</b>	прямоугольный
Размеры	200x175x60мм
Материал корпуса	алюминий, AL, серебряный
Материал активной поверхности	пластмасса, ABS, черн.
<b>Соединение</b>	разъем, M12 x 1
Вибростойкость	55 Гц (1 мм)
Ударопрочность	30 g (11 мс)
Класс защиты	IP67
MTTF	51 лет в соответствии с SN 29500-(Изд. 99)
Индикатор рабочего напряжения	40 °C
Дисплей диагностики	светодиодзел. / жел. / крас. разные настройки
<b>укомплектованное количество</b>	1

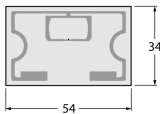
Носитель информации

Размеры	Обозначение типа	Макс. диапазон обнаружения [м]	
		воздух	На металл
	<b>TW860-960-Q25L77-B-B112</b> 7030458	5.5	
	<b>TW860-960-Q27L97-M-B112</b> 7030464	4.4	5.9
	<b>TW865-868-R50-B110</b> 7030257	0.8	1.8
	<b>TW865-868-L80-20-T-B44</b> 7030484	3	
	<b>TW860-960-L97-15-F-B44</b> 7030524	8.1	

Носитель информации

Размеры	Обозначение типа  Идент. №	Макс. диапазон обнаружения [м]	
		воздух	На металл
	<b>TW865-928-L76-18-21-F-M-B110</b> 7030380	2.3	5.2
	<b>TW860-960-L110-70-C-HT-B138</b> 7030412	5.7	
	<b>TW860-960-L43-21-F-B38</b> 7030592 <b>TW860-960-L43-21-P-B38</b> 7030623	2  2	
	<b>TW860-960-L73-17-F-B40</b> 7030593 <b>TW860-960-L73-17-P-B40</b> 7030620	2.3  2.3	
	<b>TW860-960-L97-27-F-B44</b> 7030618 <b>TW860-960-L97-27-P-B44</b> 7030619	5.6  5.6	

Носитель информации

Размеры	Обозначение типа  Идент. №	Макс. диапазон обнаружения [м]	
		воздух	На металл
	<b>TW860-960-L54-34-F-B38</b> 7030621 <b>TW860-960-L54-34-P-B38</b> 7030622	4.7  4.7	
	<b>TW860-960-L53-53-F-B44</b> 7030624	3.9	

**Аксессуары**

Наименование	Идент. №		Чертеж с размерами
RH-Q240L280/ Q280L640	7030296	Монтажный зажим для головок чтения/записи UHF RFID TNxxx-Q175L200-H1147, TNxxx-Q240L280-H1147 и TNxxx-Q280L640-H1147	