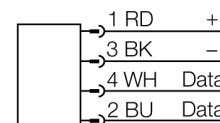
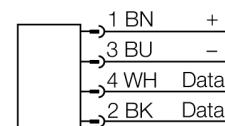
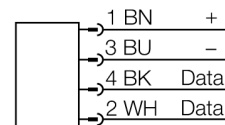


- Прямоугольный, высота 60 мм
- Активная поверхность спереди
- Пластмасса, ABS
- Электроснабжение и функция только при соединении к изолированному интерфейсному модулю
- разъем M12 x 1, соединение только при использовании изолированного соединительного кабеля

Разъемы .../S2503

Соединители .../S2500

Разъемы .../S2501

Принцип действия

Ультра высокочастотные (UHF) головки чтения/записи формируют рабочую зону, размер которой зависит от комбинации головки чтения/записи и носителя.

Дистанции чтения/записи, упомянутые здесь, представляют только стандартные значения измеренные в лабораторных условиях без влияния различных материалов.

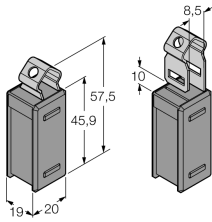
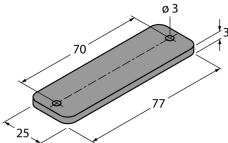
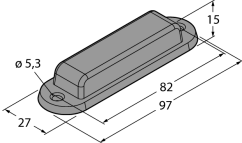
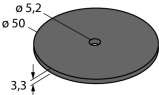
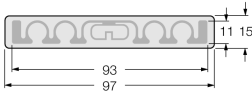
Достижимые расстояния могут изменяться в зависимости от допусков компонентов, условий монтажа, условий окружающей среды и свойств материалов, особенно при установке в металле.

В соответствии с этим необходимы испытания системы в реальных условиях (особенно в отношении скоростного чтения/записи)!

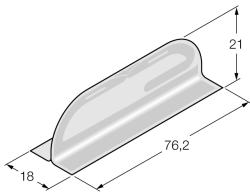
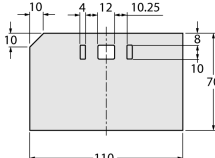
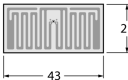

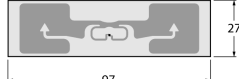
Из-за более высоких энергетических потребностей транспондера при записи, расстояние уменьшается примерно на 40-60% от диапазона считывания.

Тип	TN902-Q175L200-H1147
Идент. №	7030457
Условия монтажа	не заподлицо
Температура окружающей среды	-25...+50 °C
Сертификаты	cULus
Рабочее напряжение	12... 24В =
Передача данных	электромагнитное поле переменного поля
рабочая частота	902...928 MHz
Стандарты радиосвязи и протокола	ISO 18000-6C EPCglobal Gen 2
Расстояние между портами	500 кГц
Выходная мощность	1 W (ERP), с настройкой
Поляризация антенны	по часовой стрелке
Полуширина диаграммы направленности	90°
записываемое/считываемое расстояние	4000 mm
Выходная функция	4-проводн., чтение/запись
Конструкция	прямоугольный
Размеры	200x175x60мм
Материал корпуса	алюминий, AL, серебряный
Материал активной поверхности	пластмасса, ABS, черн.
Соединение	разъем, M12 x 1
Вибростойкость	55 Гц (1 мм)
Ударопрочность	30 g (11 мс)
Класс защиты	IP67
MTTF	51 лет в соответствии с SN 29500-(Изд. 99)
Индикатор рабочего напряжения	40 °C
Дисплей диагностики	светодиодзел. / жел. / крас. разные настройки
укомплектованное количество	1

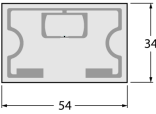
Носитель информации

Размеры	Обозначение типа Идент. №	Макс. диапазон обнаружения [м]	
		воздух	На металл
	TW865-928-Q20L58-B110 7030375	2.1	2.3
	TW860-960-Q25L77-B-B112 7030458	5.2	
	TW860-960-Q27L97-M-B112 7030464	6.8	6.8
	TW902-928-R50-B110 7030404	0.9	2.6
	TW860-960-L97-15-F-B44 7030524	7.2	

Носитель информации

Размеры	Обозначение типа Идент. №	Макс. диапазон обнаружения [м]	
		воздух	На металл
	TW865-928-L76-18-21-F-M-B110 7030380	3.1	4.5
	TW860-960-L110-70-C-HT-B138 7030412	5.5	
	TW860-960-L43-21-F-B38 7030592 TW860-960-L43-21-P-B38 7030623	2.4 2.4	
	TW860-960-L73-17-F-B40 7030593 TW860-960-L73-17-P-B40 7030620	4.1 4.1	
	TW860-960-L97-27-F-B44 7030618 TW860-960-L97-27-P-B44 7030619	6.4 6.4	

Носитель информации

Размеры	Обозначение типа Идент. №	Макс. диапазон обнаружения [м]	
		воздух	На металл
	TW860-960-L54-34-F-B38 7030621 TW860-960-L54-34-P-B38 7030622	3.3 3.3	
	TW860-960-L53-53-F-B44 7030624	3.4	

Аксессуары

Наименование	Идент. №		Чертеж с размерами
RH-Q240L280/ Q280L640	7030296	Монтажный зажим для головок чтения/записи UHF RFID TNxxx-Q175L200-H1147, TNxxx-Q240L280-H1147 и TNxxx-Q280L640-H1147	