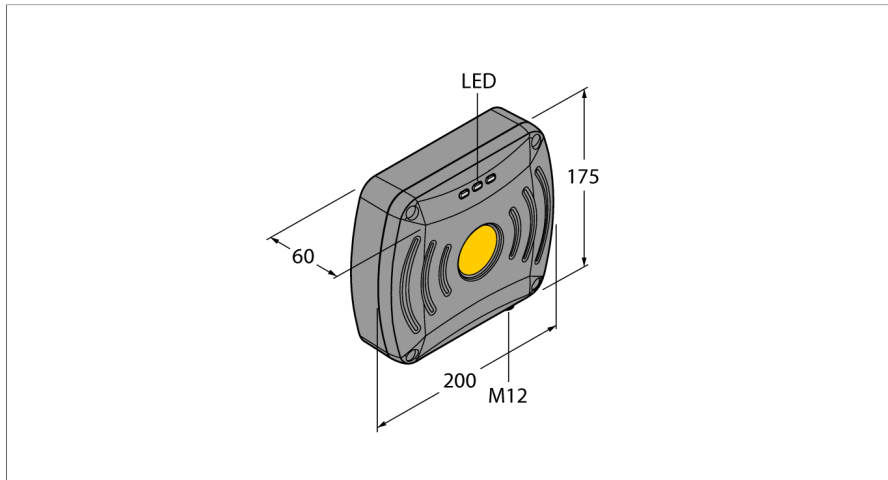
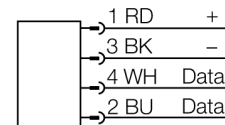


Головка чтения/записи (инд. исполнение) TN840/920-Q175L200-H1147

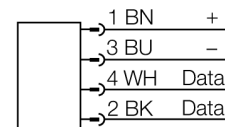


- Прямоугольный, высота 60 мм
- Активная поверхность спереди
- Пластмасса, ABS
- Электроснабжение и функция только при соединении к изолированному интерфейсному модулю
- разъем M12 x 1, соединение только при использовании изолированного соединительного кабеля

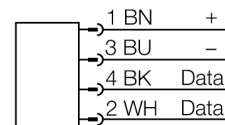
Разъемы .../S2503



Соединители .../S2500



Разъемы .../S2501



Принцип действия

Ультра высокочастотные (UHF) головки чтения/записи формируют рабочую зону, размер которой зависит от комбинации головки чтения/записи и носителя.

Дистанции чтения/записи, упомянутые здесь, представляют только стандартные значения измеренные в лабораторных условиях без влияния различных материалов.

Достижимые расстояния могут изменяться в зависимости от допусков компонентов, условий монтажа, условий окружающей среды и свойств материалов, особенно при установке в металле.

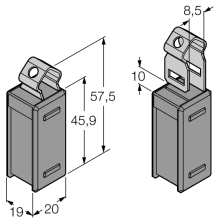
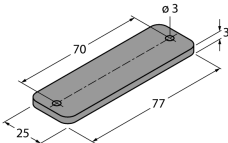
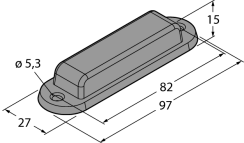
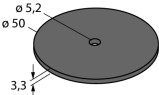
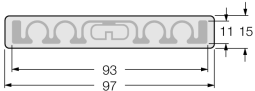
В соответствии с этим необходимы испытания системы в реальных условиях (особенно в отношении скоростного чтения/записи)!

Из-за более высоких энергетических потребностей транспондера при записи, расстояние уменьшается примерно на 40-60% от диапазона считывания.

Тип	TN840/920-Q175L200-H1147
Идент. №	7030466
Условия монтажа	не заподлицо
Температура окружающей среды	-25...+50 °C
Рабочее напряжение	12... 24В =
Передача данных	электромагнитное поле переменного поля
рабочая частота	920...925 MHz
Стандарты радиосвязи и протокола	ISO 18000-6C EPCglobal Gen 2
Расстояние между портами	250 кГц
Выходная мощность	1 W (ERP), с настройкой
Поляризация антенны	по часовой стрелке
Полуширина диаграммы направленности	90°
записываемое/считываемое расстояние	4000 mm
Выходная функция	4-проводн., чтение/запись
Конструкция	прямоугольный
Размеры	200x175x60мм
Материал корпуса	алюминий, AL, серебряный
Материал активной поверхности	пластмасса, ABS, черн.
Соединение	разъем, M12 x 1
Вибростойкость	55 Гц (1 мм)
Ударопрочность	30 г (11 мс)
Класс защиты	IP67
MTTF	51 лет в соответствии с SN 29500-(Изд. 99)
Индикатор рабочего напряжения	светодиодзел. / жел. / крас.
Дисплей диагностики	с разными настройками
укомплектованное количество	1

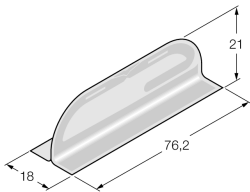
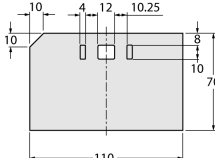
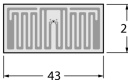

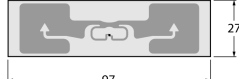
Головка чтения/записи (инд. исполнение) TN840/920-Q175L200-H1147

Носитель информации

Размеры	Обозначение типа Идент. №	Макс. диапазон обнаружения [м]	
		воздух	На металл
	TW865-928-Q20L58-B110 7030375	2.4	2.4
	TW860-960-Q25L77-B-B112 7030458	5.2	
	TW860-960-Q27L97-M-B112 7030464	7.9	7.7
	TW902-928-R50-B110 7030404	1	2.8
	TW860-960-L97-15-F-B44 7030524	7.2	

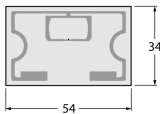
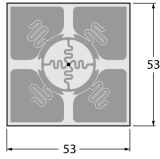
Головка чтения/записи (инд. исполнение) TN840/920-Q175L200-H1147

Носитель информации

Размеры	Обозначение типа Идент. №	Макс. диапазон обнаружения [м]	
		воздух	На металл
	TW865-928-L76-18-21-F-M-B110 7030380	2.5	3.8
	TW860-960-L110-70-C-HT-B138 7030412	5.6	
	TW860-960-L43-21-F-B38 7030592 TW860-960-L43-21-P-B38 7030623	1.2 1.2	
	TW860-960-L73-17-F-B40 7030593 TW860-960-L73-17-P-B40 7030620	4.6 4.6	
	TW860-960-L97-27-F-B44 7030618 TW860-960-L97-27-P-B44 7030619	3.7 3.7	

Головка чтения/записи (инд. исполнение)
TN840/920-Q175L200-H1147

Носитель информации

Размеры	Обозначение типа Идент. №	Макс. диапазон обнаружения [м]	
		воздух	На металл
	TW860-960-L54-34-F-B38 7030621	3.3	
	TW860-960-L54-34-P-B38 7030622	3.3	
	TW860-960-L53-53-F-B44 7030624	3.4	

**Головка чтения/записи (инд. исполнение)
TN840/920-Q175L200-H1147****Аксессуары**

Наименование	Идент. №		Чертеж с размерами
RH-Q240L280/ Q280L640	7030296	Монтажный зажим для головок чтения/записи UHF RFID TNxxx-Q175L200-H1147, TNxxx-Q240L280-H1147 и TNxxx-Q280L640-H1147	