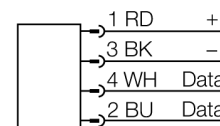


- Прямоугольный, высота 60 мм
- Активная поверхность спереди
- Пластмасса, ABS
- Электроснабжение и функция только при соединении к изолированному интерфейсному модулю
- разъем M12 x 1, соединение только при использовании изолированного соединительного кабеля

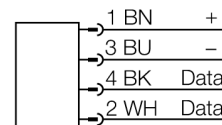
Разъемы .../S2503



Соединители .../S2500



Разъемы .../S2501



Принцип действия

Ультра высокочастотные (UHF) головки чтения/записи формируют рабочую зону, размер которой зависит от комбинации головки чтения/записи и носителя.

Дистанции чтения/записи, упомянутые здесь, представляют только стандартные значения измеренные в лабораторных условиях без влияния различных материалов.

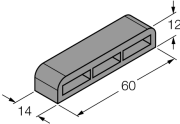
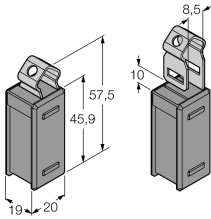
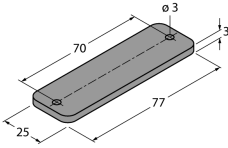
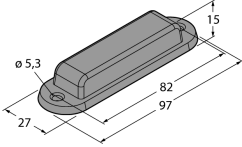
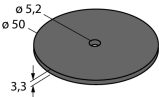
Достижимые расстояния могут изменяться в зависимости от допусков компонентов, условий монтажа, условий окружающей среды и свойств материалов, особенно при установке в металле.

В соответствии с этим необходимы испытания системы в реальных условиях (особенно в отношении скоростного чтения/записи)!

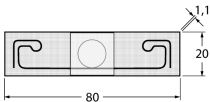
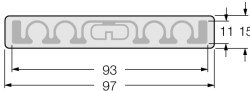
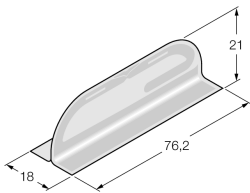
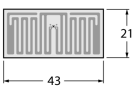
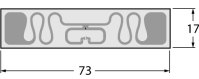
Из-за более высоких энергетических потребностей транспондера при записи, расстояние уменьшается примерно на 40-60% от диапазона считывания.

| | |
|-------------------------------------|---|
| Тип | TN865-Q120L130-H1147 |
| Идент. № | 7030520 |
| Условия монтажа | не заподлицо |
| Температура окружающей среды | -25...+50 °C |
| Сертификаты | CE |
| Рабочее напряжение | 12... 24В = |
| Номинальный постоянный рабочий ток | ≤ 1000 мА |
| Передача данных | электромагнитное поле переменного поля |
| рабочая частота | 865...868 MHz |
| Стандарты радиосвязи и протокола | ISO 18000-6C EN 302208 EPCglobal Gen 2 |
| Расстояние между портами | 200 кГц |
| Выходная мощность | 0.5 Вт (ERP), с настройкой |
| Поляризация антенны | по часовой стрелке |
| Полуширина диаграммы направленности | 110° |
| записываемое/считываемое расстояние | 1500 mm |
| Выходная функция | 4-проводн., чтение/запись |
| Конструкция | прямоугольный |
| Размеры | 130x120x60мм |
| Материал корпуса | алюминий, AL, серебряный |
| Материал активной поверхности | пластмасса, ABS, черн. |
| Соединение | разъем, M12 x 1 |
| Вибростойкость | 55 Гц (1 мм) |
| Ударопрочность | 30 g (11 мс) |
| Класс защиты | IP67 |
| MTTF | 51 лет в соответствии с SN 29500-(Изд. 99) |
| Индикатор рабочего напряжения | 40 °C |
| Дисплей диагностики | светодиодзел. / жел. / крас. с разными настройками |
| укомплектованное количество | 1 |

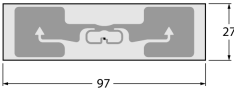
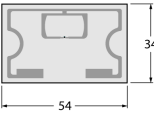
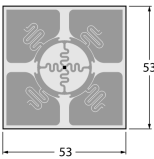
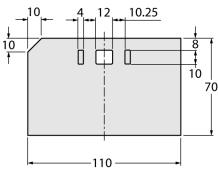
Носитель информации

| Размеры | Обозначение типа Идент. № | Макс. диапазон обнаружения [м] | |
|---|---|--------------------------------|-----------|
| | | воздух | На металл |
|  | TW865-868-Q14L60-M-B110 7030376 | 0.7 | 2.7 |
|  | TW865-928-Q20L58-B110 7030375 | 1.5 | 2.2 |
|  | TW860-960-Q25L77-B-B112 7030458 | 3.9 | |
|  | TW860-960-Q27L97-M-B112 7030464 | 3.1 | 4.5 |
|  | TW865-868-R50-B110 7030257 | 0.6 | 1.4 |

Носитель информации

| Размеры | Обозначение типа Идент. № | Макс. диапазон обнаружения [м] | |
|---|--|--------------------------------|-----------|
| | | воздух | На металл |
|  | TW865-868-L80-20-T-B44 7030484 | 2.1 | |
|  | TW860-960-L97-15-F-B44 7030524 | 5.7 | |
|  | TW865-928-L76-18-21-F-M-B110 7030380 | 1.6 | 3.7 |
|  | TW860-960-L43-21-F-B38 7030592 TW860-960-L43-21-P-B38 7030623 | 1.3 | 1.3 |
|  | TW860-960-L73-17-F-B40 7030593 TW860-960-L73-17-P-B40 7030620 | 1.6 | 1.6 |

Носитель информации

| Размеры | Обозначение типа Идент. № | Макс. диапазон обнаружения [м] | |
|---|--|--------------------------------|-----------|
| | | воздух | На металл |
|  | TW860-960-L97-27-F-B44 7030618 TW860-960-L97-27-P-B44 7030619 | 4 4 | |
|  | TW860-960-L54-34-F-B38 7030621 TW860-960-L54-34-P-B38 7030622 | 2.8 2.8 | |
|  | TW860-960-L53-53-F-B44 7030624 | 2.4 | |
|  | TW860-960-L110-70-C-HT-B138 7030412 | 4.1 | |