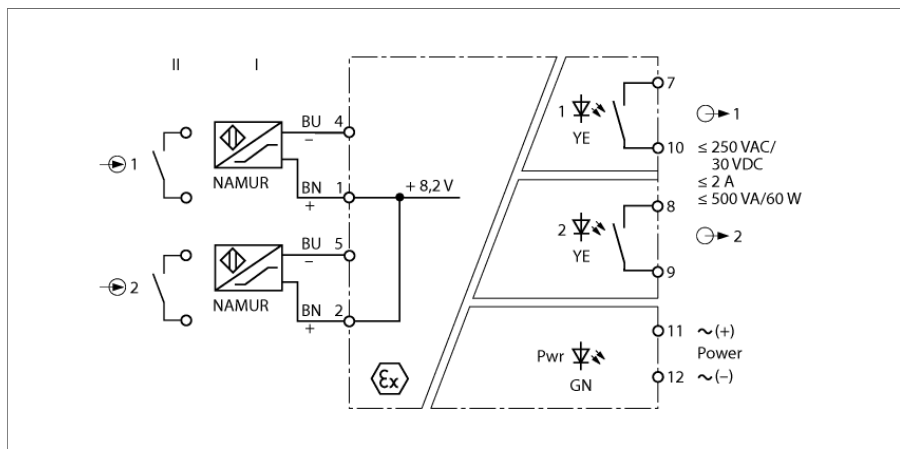


**Переключающий усилитель с гальванической развязкой  
2-канальный  
IM12-22EX-R/24VDC**



Двухканальный переключающий усилитель с гальванической развязкой IM12-22EX-R/24VDC имеет искробезопасную входную цепь.

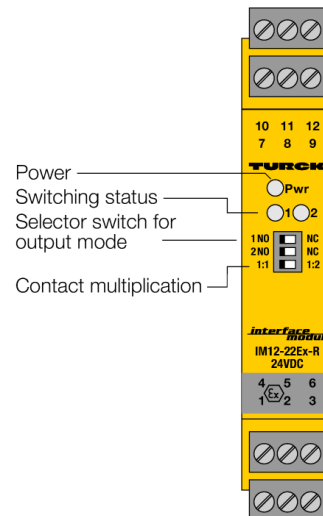
Могут быть подключены датчики соответствующие EN 60947-5-6 (NAMUR) или "сухие" контакты.

Выходные цепи имеют два реле, с нормально открытой парой контактов.

С помощью трех переключателей вы можете выбирать НО или НЗ режим. Статус переключения канала 1, таким образом, передается на выходы 1 и 2.

Зеленый светодиод для индикации состояния готовности. Желтые светодиоды служат для индикации статуса переключения соотв. выхода.

- АTEX, FM<sub>us</sub>, TP TC
- Настройка режима выхода (НО/ НЗ)
- Возможно умножение сигналов
- Полная гальваническая изоляция
- При использовании "1" в качестве входного значения осуществляется мониторинг входных цепей на предмет обрывов и коротких замыканий



**Переключающий усилитель с гальванической развязкой  
2-канальный  
IM12-22EX-R/24VDC**

<b>Тип</b>	IM12-22EX-R/24VDC
Идент. №	7505640
<b>Номинальное напряжение</b>	24 В DC
Диапазон рабочего напряжения:	10...30В =
Потребление энергии	≤ 1.5 Вт
<b>Input</b>	2-channel or 1-channel with signal doubling
NAMUR	EN-60947-5-6
Напряжение холостого хода	8.2 В =
Ток короткого замыкания	8.2 мА
Входное сопротивление	1 кΩ
Сопротивление кабеля	≤ 50 Ом
Порог включения:	1.55 мА
Порог выключения:	1.75 мА
<b>Выходные цепи (цифр.)</b>	2 x реле (H.O.)
Напряжения переключения реле	≤ 250 VAC/30 VDC
Ток переключения на выходе	≤ 2 А
Мощность переключения выхода	≤ 500 VA/60 Вт
Частота переключения	≤ 10 Гц
Качество контакта	AgNi, 3μ Au
<b>Гальваническая изоляция</b>	
Напряжение пробоя	2.5 кВ

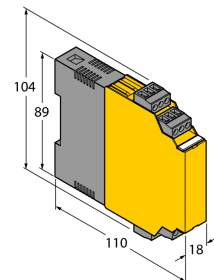
**Important note** For safety applications the values specified in the safety manual or the relevant Ex certificates (ATEX, IECEx, UL, etc.) apply.

Допуск к работе во взрывоопасных условиях согласно сертификату соответствия PTB 00 ATEX 2033  
 Область применения II (1) G, II (1) D  
 Тип защиты [Ex ia Ga] IIC ; [Ex ia Da] IIIC ;  
 Макс. значения: Подключение через клеммник 1...6  
 Макс. напряжение на выходе U<sub>o</sub> ≤ 9.6 В  
 Макс. выходной ток I<sub>o</sub> ≤ 10.7 мА  
 Макс. мощность на выходе P<sub>o</sub> ≤ 26 мВт  
 Характеристика линейный  
 Internal inductance/capacitance L/C, C, пренебрежимо мала, L, пренебрежимо мала  
 Внешняя индукт./емкость L/C.

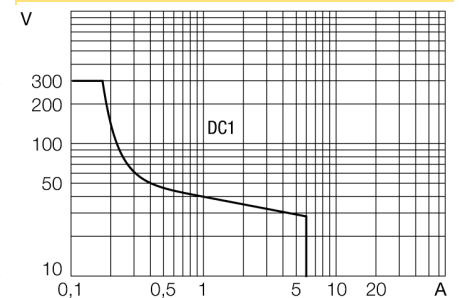
Ex ia	IIC	IIIC		
Lo [mH]	1	5	1	5
Co [μF] (2 terminals)	1.1	0.84	6.2	4.4
Co [μF] (3 terminals or more)	1.1	0.8	6.2	4.3

**Индикация**  
 Эксплуатационная готовность зел.  
 Статус переключения желтый  
 Индикация ошибки красн.

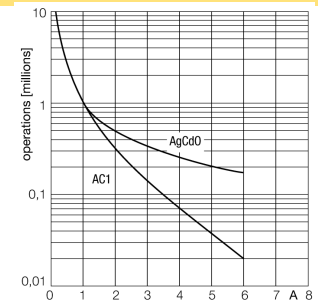
**Размеры**



**Величина нагрузки выходного реле**



**Ресурс выходного реле**



**Переключающий усилитель с гальванической развязкой  
2-канальный  
IM12-22EX-R/24VDC****Механические характеристики**

Класс защиты	IP20
Класс воспламеняемости по UL 94	V-0
Температура окружающей среды	-25 ... +60 °C
Температура хранения	-40...+80°C
Относительная влажность воздуха	≤ 95 %
Размеры	104 x 18 x 110 мм
	143 г
Указания по монтажу	Монтаж на DIN-рейку или монтажную панель
Материал корпуса	Поликарбонат/АБС
Электрическое подключение	4 x 3-контактных съемных клеммных блока, защищенных от переполюсовки, с винтовыми клеммами
Сечение проводников	1 x 2.5 мм <sup>2</sup> / 2 x 1.5 мм <sup>2</sup>
Момент затяжки	0.5 Нм

**Переключающий усилитель с гальванической развязкой  
2-канальный  
IM12-22EX-R/24VDC****Аксессуары**

Наименование	Идент. №		Чертеж с размерами
IM-CC-3X2BU/2BK	6900475	Зажимные клеммы для модулей серии IM (Ex устройства с шириной 18 мм); включают: 2 синих клеммника (3 конт.) и 2 черных (3 конт.)	