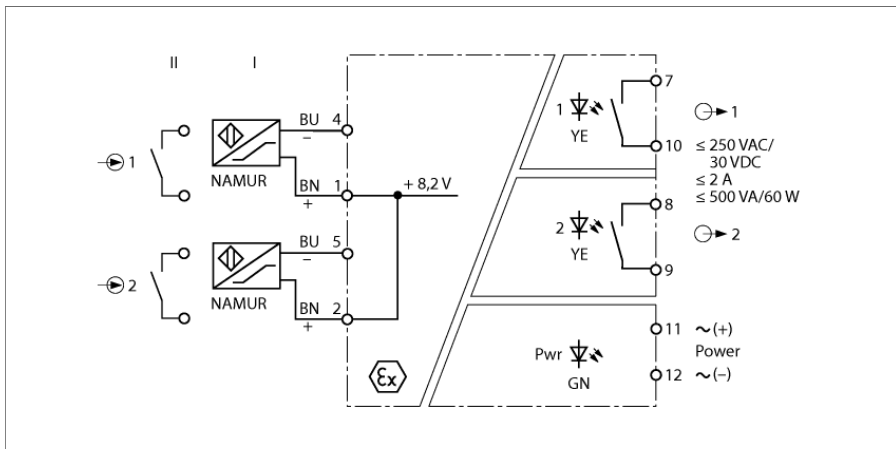


**Переключающий усилитель с гальванической развязкой
2-канальный
IM12-22EX-R/230VAC**



Двухканальный переключающий усилитель с гальванической развязкой IM12-22EX-R/230VAC имеет искробезопасную входную цепь.

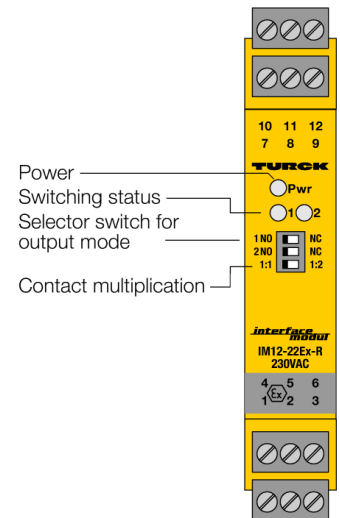
Могут быть подключены датчики соответствующие EN 60947-5-6 (NAMUR) или "сухие" контакты.

Выходные цепи имеют два реле, с нормально открытой парой контактов.

С помощью трех переключателей вы можете выбирать НО или НЗ режим. Статус переключения канала 1, таким образом, передается на выходы 1 и 2.

Зеленый светодиод для индикации состояния готовности. Желтые светодиоды служат для индикации статуса переключения соотв. выхода.

- ATEX, „FM_{us}“, TP TC
- Настройка режима выхода (НО/ НЗ)
- Возможно умножение сигналов
- Полная гальваническая изоляция
- При использовании "1" в качестве входного значения осуществляется мониторинг входных цепей на предмет обрывов и коротких замыканий



**Переключающий усилитель с гальванической развязкой
2-канальный
IM12-22EX-R/230VAC**

Тип	IM12-22EX-R/230VAC
Идент. №	7505641
Номинальное напряжение	230 В ~
Рабочее напряжение	196...253В AC
Частота	48...62Гц
Потребление энергии	≤ 7 ВА
Input	2-channel or 1-channel with signal doubling
NAMUR	EN-60947-5-6
Напряжение холостого хода	8.2 В =
Ток короткого замыкания	8.2 mA
Входное сопротивление	1 кΩ
Сопротивление кабеля	≤ 50 Ом
Порог включения:	1.55 mA
Порог выключения:	1.75 mA
Выходные цепи (цифр.)	2 x реле (H.O.)
Напряжения переключения реле	≤ 250 VAC/30 VDC
Ток переключения на выходе	≤ 2 A
Мощность переключения выхода	≤ 500 VA/60 W
Частота переключения	≤ 10 Гц
Качество контакта	AgNi, 3μ Au
Гальваническая изоляция	
Напряжение пробоя	2.5 кВ

Important note For safety applications the values specified in the safety manual or the relevant Ex certificates (ATEX, IECEx, UL, etc.) apply.

Допуск к работе во взрывоопасных условиях согласно сертификату соответствия PTB 00 ATEX 2033

Область применения II (1) G, II (1) D

Тип защиты [Ex ia Ga] IIC ; [Ex ia Da] IIIC ;

Макс. значения: Подключение через клеммник 1...6

Макс. напряжение на выходе U_o ≤ 9.6 В

Макс. выходной ток I_o ≤ 10.7 mA

Макс. мощность на выходе P_o ≤ 26 мВт

Характеристика линейный

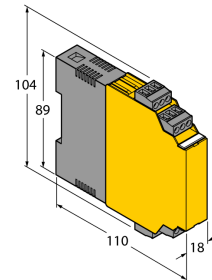
Internal inductance/capacitance L/C, C, пренебрежимо мала, L, пренебрежимо мала

Внешняя индукт./емкость L/C.

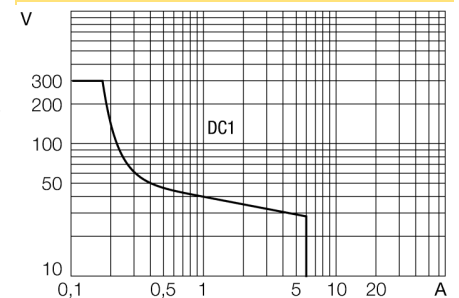
Ex ia	IIC	IIIC		
Lo [mH]	1	5	1	5
Co [μF] (2 terminals)	1.1	0.84	6.2	4.4
Co [μF] (3 terminals or more)	1.1	0.8	6.2	4.3

Индикация	
Эксплуатационная готовность	зел.
Статус переключения	желтый
Индикация ошибки	красн.

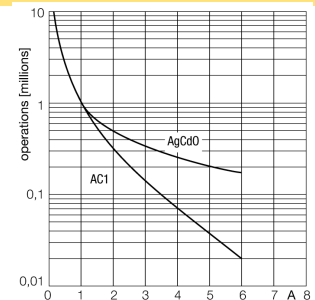
Размеры



Величина нагрузки выходного реле



Ресурс выходного реле



**Переключающий усилитель с гальванической развязкой
2-канальный
IM12-22EX-R/230VAC****Механические характеристики**

Класс защиты	IP20
Класс воспламеняемости по UL 94	V-0
Температура окружающей среды	-25 ... +60 °C
Температура хранения	-40...+80°C
Относительная влажность воздуха	≤ 95 %
Размеры	104 x 18 x 110 мм
	149 г
Указания по монтажу	Монтаж на DIN-рейку или монтажную панель
Материал корпуса	Поликарбонат/АБС
Электрическое подключение	4 x 3-контактных съемных клеммных блока, защищенных от переполюсовки, с винтовыми клеммами
Сечение проводников	1 x 2.5 мм ² / 2 x 1.5 мм ²
Момент затяжки	0.5 Нм

**Переключающий усилитель с гальванической развязкой
2-канальный
IM12-22EX-R/230VAC****Аксессуары**

Наименование	Идент. №		Чертеж с размерами
IM-CC-3X2BU/2BK	6900475	Зажимные клеммы для модулей серии IM (Ex устройства с шириной 18 мм); включают: 2 синих клеммника (3 конт.) и 2 черных (3 конт.)	