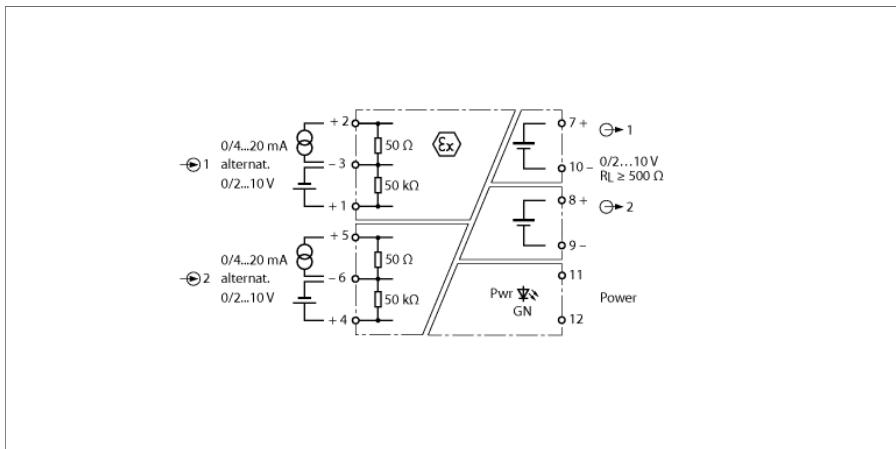


**аналоговый сигнал трансмиттера
2-канальный
IM31-22EX-U**



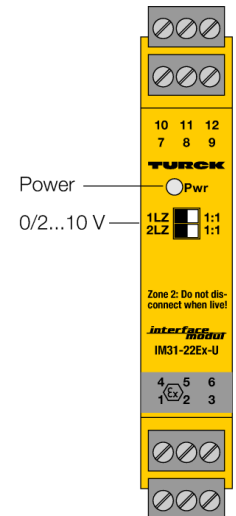
2-канальный преобразователь аналоговых сигналов IM31-22EX-U служит для гальванической развязки и передачи активных сигналов по току или напряжению из Ex зоны в безопасную.

Устройство имеет две входные цепи 0/2...10 В или 0/4...20 мА и две выходные 0...10 В, защищенные от КЗ.

Передачная функция задаётся DIP переключателем на передней панели. В положении переключателя "1:1" входные сигналы передаются без преобразования на выходы в безопасную зону. В положении переключателя "LZ" сигнал "мертвый ноль" на входе (0...10 В / 0...20 мА) преобразуется в "живой ноль" на выходе (0...10 В).

Зеленый светодиод для индикации состояния готовности.

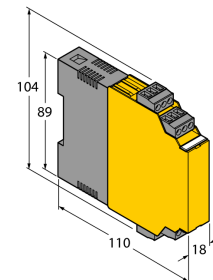
- ATEX, IECEx, UL, FM, TP TC, NEPSI
- Установка в зоне 2
- Передача стандартных аналоговых сигналов из взрывоопасной зоны в безопасную
- Входные цепи: 0/2...10 В или 0/4...20 мА
- Выходные цепи: 0/2...10 В
- Полная гальваническая изоляция
- При использовании "1" в качестве входного значения осуществляется мониторинг входных цепей на предмет обрывов и коротких замыканий



аналоговый сигнал трансмиттера
2-канальный
IM31-22EX-U

| | |
|--|---------------------------------|
| Тип | IM31-22EX-U |
| Идент. № | 7506326 |
| Номинальное напряжение | Модуль с универсальным питанием |
| Рабочее напряжение | 20...250В AC |
| Частота | 40...70Гц |
| Диапазон рабочего напряжения: | 20...125В = |
| Потребление энергии | ≤ 2.2 Вт |
| Вход по напряжению | 0/2...10 В = |
| Входное сопротивление (напряжение) | ≥ 50 кΩ |
| Токовый вход | 0/4...20 mA |
| Входное сопротивление (ток) | ≤ 50 Ом |
| Выходные цепи | |
| Напряжение на выходе | 0/2...10 В |
| Сопротивление нагрузки вольтового выхода | ≥ 0.5 кΩ |
| Время нарастания (10-90%) | ≤ 50 мс |
| Время спада (90...10%) | ≤ 50 мс |
| Точность измерения | ≤ 0.2 % полн. шкалы |
| Эталонная температура | 23 °C |
| Температурный дрейф | ≤ 0.01 %/K |
| Гальваническая изоляция | |
| Напряжение пробоя | 2.5 кВ |

Размеры



Important note For safety applications the values specified in the safety manual or the relevant Ex certificates (ATEX, IECEx, UL, etc.) apply.

Допуск к работе во взрывоопасных условиях согласно TÜV 04 ATEX 2679

сертификату соответствия

Область применения

Тип защиты

Макс. значения:

Макс. напряжение на выходе U_o

Макс. выходной ток I_o

Макс. мощность на выходе P_o

Характеристика

Internal inductance/capacitance L/C

Внешняя индукт./емкость L/C_o

II (1) G; II (1) D

[Ex ia Ga] IIC/IIB; [Ex ia Da] IIIC

Подключение через клеммник 1...3 / 4...6a

≤ 7.2 В

≤ 1 mA

≤ 2 мВт

линейный

$L_i = 495$ мкГн; $C_i = 52$ нФ

| Ex ia | IIC | | | IIB | | |
|-------|----------|----------|-----|----------|----------|-----|
| | Lo [мГн] | Co [мкФ] | | Lo [мГн] | Co [мкФ] | |
| | 0.5 | 2 | 4.5 | 1.5 | 9 | 9.5 |
| | | | 9.5 | | | 20 |
| | | | 1.3 | | | 6.1 |

Ex тестирование согласно сертификату соответствия TÜV 06 ATEX 553387 X

Прикладная область

Тип защиты

Макс. значения:

Макс. напряжение на выходе U_o

Макс. ток на выходе I_o

Макс. выходная мощность P_o

Характеристическая кривая

Внутренняя индуктивность/емкость L/C

Внешняя индуктивность/емкость L/C_o

II 3 G

Ex nA [ic Gc] IIC/IIB T4 Gc

Подключение через клеммник 1...3 / 4...6

≤ 7.2 В

≤ 1 mA

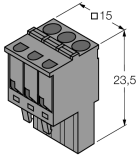
≤ 2 мВт

линейный

$L_i = 495$ мкГн; $C_i = 52$ нФ

| Ex ic | IIC | | | IIB | | |
|-------|----------------------|----------------------|-----|----------------------|----------------------|-----|
| | L _o [мГн] | C _o [мкФ] | | L _o [мГн] | C _o [мкФ] | |
| | 0.5 | 3.9 | 4.5 | 1.5 | 17 | 9.5 |
| | | | 9.5 | | | 20 |
| | | | 2.2 | | | 10 |

Аксессуары

| Наименование | Идент. № | | Чертеж с размерами |
|-----------------|----------|--|---|
| IM-CC-3X2BU/2BK | 6900475 | Зажимные клеммы для модулей серии IM (Ex устройства с шириной 18 мм); включают: 2 синих клеммника (3 конт.) и 2 черных (3 конт.) |  |