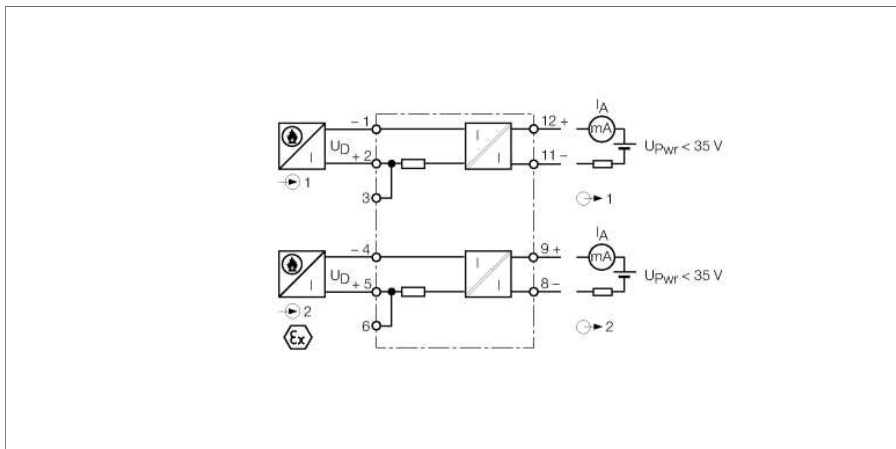


**изолированный измерительный преобразователь для детекторов дыма и
огня
2-канальный
IM33-FSD-EX/L**



Одноканальный изолированный преобразователь для детекторов дыма и огня IM33-FSD-EX/L разработан для подключения стандартных детекторов дыма и огня в Ex зоне.

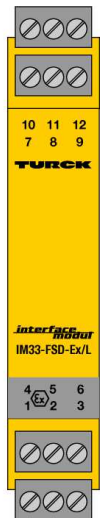
Индикаторы запитываются и при их срабатывании соответствующий токовый сигнал передается в безопасную зону. Возможно подключение нескольких индикаторов к каждой цепи.

Изолированный преобразователь запитывается по токовой петле и должен быть подключен непосредственно на вход питающей цепи модуля обработки информации. Таким образом осуществляется передача некондиционированных стандартных токовых сигналов 0/4...20 мА. Необходимо учитывать значение падения напряжения на устройстве.

Каждая входная и выходная цепь гальванически изолирована. Входы изолированного преобразователя имеют защиту от обратной полярности.

A current-to-ground error can be detected safely via an external current-to-ground detector.

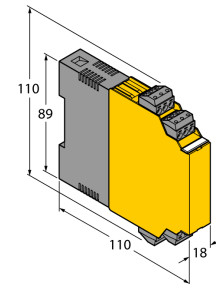
- ATEX, „FM_{us}“, TP TC
- Изолированные преобразователи без дополнительного питания
- Питание детекторов дыма и огня
- Передача сигнала: 0...40 мА
- Съёмные клеммные блоки, винтовые, 2 мм тестовое гнездо
- Полная гальваническая изоляция
- При использовании "1" в качестве входного значения осуществляется мониторинг входных цепей на предмет обрывов и коротких замыканий



**изолированный измерительный преобразователь для детекторов дыма и
огня
2-канальный
IM33-FSD-EX/L**

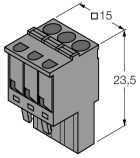
| Тип | IM33-FSD-EX/L | | | | | | | | | | | | |
|--|---|-----|--------|-----|-----|--------|---|--|---|--------|----|--|-----|
| Идент. № | 7506433 | | | | | | | | | | | | |
| Номинальное напряжение | 24 В DC питание по токовой петле | | | | | | | | | | | | |
| Подключение датчика: | | | | | | | | | | | | | |
| Напряжение питания | ≥ 17 В / 20 мА В DC | | | | | | | | | | | | |
| Входное сопротивление | 300 Ом | | | | | | | | | | | | |
| Вход по напряжению | макс. 30 В DC | | | | | | | | | | | | |
| Токовый вход | 0/4...20 мА | | | | | | | | | | | | |
| Выходные цепи | 0 ... 40 мА | | | | | | | | | | | | |
| Ток на выходе | 0/4...20 мА | | | | | | | | | | | | |
| Нагрузка | ≤ 500 Ω | | | | | | | | | | | | |
| Время нарастания (10-90%) | ≤ 10 мс | | | | | | | | | | | | |
| Время спада (90...10%) | ≤ 10 мс | | | | | | | | | | | | |
| Точность измерения | ≤ 2 % полн. шкалы | | | | | | | | | | | | |
| Эталонная температура | 23 °C | | | | | | | | | | | | |
| Температурный дрейф | ≤ 0.1 %/K | | | | | | | | | | | | |
| Гальваническая изоляция | | | | | | | | | | | | | |
| Напряжение пробоя | 2.5 кВ | | | | | | | | | | | | |
| Important note | For safety applications the values specified in the safety manual or the relevant Ex certificates (ATEX, IECEx, UL, etc.) apply. | | | | | | | | | | | | |
| Допуск к работе во взрывоопасных условиях согласно TÜV 02 ATEX 1862 сертификату соответствия | | | | | | | | | | | | | |
| Область применения | II (1) GD | | | | | | | | | | | | |
| Тип защиты | [EEx ia] IIC | | | | | | | | | | | | |
| Макс. напряжение на выходе U _o | ≤ 27.3 В | | | | | | | | | | | | |
| Макс. выходной ток I _o | ≤ 90 мА | | | | | | | | | | | | |
| Макс. мощность на выходе P _o | ≤ 615 мВт | | | | | | | | | | | | |
| Характеристика | линейный | | | | | | | | | | | | |
| Внешняя индукт./емкость L _o /C _o | | | | | | | | | | | | | |
| | <table border="1"> <thead> <tr> <th></th> <th>EEx ia</th> <th>IIC</th> <th>IIB</th> </tr> </thead> <tbody> <tr> <td>Lo[mH]</td> <td>1</td> <td></td> <td>5</td> </tr> <tr> <td>Co[nF]</td> <td>70</td> <td></td> <td>300</td> </tr> </tbody> </table> | | EEx ia | IIC | IIB | Lo[mH] | 1 | | 5 | Co[nF] | 70 | | 300 |
| | EEx ia | IIC | IIB | | | | | | | | | | |
| Lo[mH] | 1 | | 5 | | | | | | | | | | |
| Co[nF] | 70 | | 300 | | | | | | | | | | |
| Класс защиты | IP20 | | | | | | | | | | | | |
| Класс воспламеняемости по UL 94 | V-0 | | | | | | | | | | | | |
| Температура окружающей среды | -20 ... +70 °C -25 ... +60 °C für FM | | | | | | | | | | | | |
| Температура хранения | -40...+80°C | | | | | | | | | | | | |
| Размеры | 110 x 18 x 110 мм 134 г | | | | | | | | | | | | |
| Указания по монтажу | Монтаж на DIN-рейку или монтажную панель | | | | | | | | | | | | |
| Материал корпуса | Поликарбонат/АБС | | | | | | | | | | | | |
| Электрическое подключение | 4 x 3-контактных съемных клеммных блока, с тестовым гнездом, защищенные от переполюсовки, с винтовыми клеммами | | | | | | | | | | | | |
| Сечение проводников | 1 x 2.5 мм ² / 2 x 1.5 мм ² | | | | | | | | | | | | |
| Момент затяжки | 0.5 Нм | | | | | | | | | | | | |

Размеры



изолированный измерительный преобразователь для детекторов дыма и
огня
2-канальный
IM33-FSD-EX/L

Аксессуары

| Наименование | Идент. № | | Чертеж с размерами |
|-----------------|----------|--|---|
| IM-CC-3X2BU/2BK | 6900475 | Зажимные клеммы для модулей серии IM (Ex устройства с шириной 18 мм); включают: 2 синих клеммника (3 конт.) и 2 черных (3 конт.) |  |