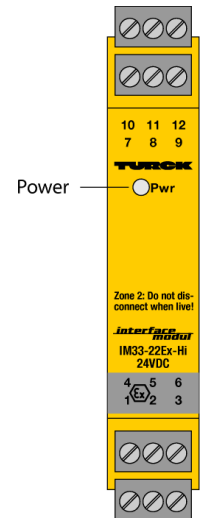
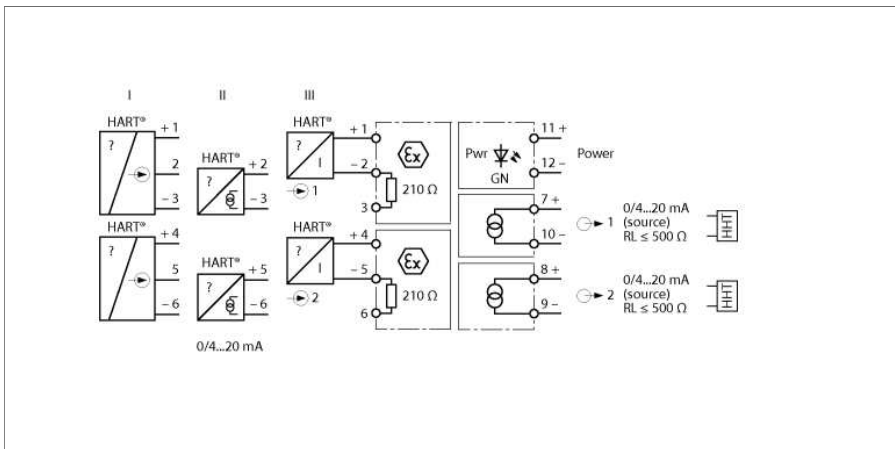


**Изолированные преобразователи
2-канальный
IM33-22EX-HI/24VDC**



Двухканальный HART® изолирующий преобразователь IM33-22EX-HI/24VDC служит для подключения искробезопасных HART® 2-х проводных преобразователей (III) во взрывоопасной зоне и передачи измеряемых сигналов в безопасную. В дополнение к аналоговым сигналам, преобразователь также передаёт цифровые сигналы HART® связи в обоих направлениях.

Может работать с активными 2-проводными HART® преобразователями (II) или с пассивными 3-проводными HART® преобразователями (I).

Устройство имеет входные и выходные цепи 0/4...20 мА. Зеленый светодиод для индикации состояния готовности.

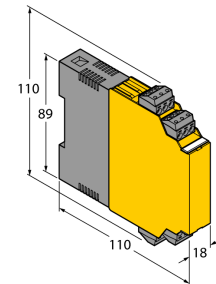
Входные сигналы передаются 1:1 без изменения на выходы в безопасную зону.

Съемные клеммные блоки с гнездами (Ø 2 mm) для подключения мобильного терминала HART®.

- ATEX, IECEx, UL, FM, TP TC, TIIS, CSEE
- Установка в зоне 2
- Питание двухпроводных измерительных преобразователей с HART® и подключение активных и пассивных двух- и трехпроводных преобразователей.
- Входные цепи: 0/4...20 мА
- Выходные цепи: 0/4...20 мА
- SIL2
- Съемные клеммные блоки, винтовые, с 2 мм тестовым разъемом
- Полная гальваническая изоляция
- При использовании "1" в качестве входного значения осуществляется мониторинг входных цепей на предмет обрывов и коротких замыканий

**Изолированные преобразователи
2-канальный
IM33-22EX-HI/24VDC**

Размеры



Тип	IM33-22EX-HI/24VDC									
Идент. №	7506441									
Номинальное напряжение	24 В DC									
Диапазон рабочего напряжения:	19...29В =									
Потребление энергии	≤ 3.2 Вт									
Подключение датчика:										
Напряжение питания	≥ 17 В / 20 мА В DC									
Токовый вход	0/4...20 мА									
Входное сопротивление (ток)	≤ 250 Ом									
Выходные цепи										
Ток на выходе	0/4...20 мА									
Сопротивление нагрузки токового выхода	≤ 0.5 кΩ									
Время нарастания (10-90%)	≤ 50 мс									
Время спада (90...10%)	≤ 50 мс									
Точность измерения	≤ 0.1 % полн. шкалы									
Эталонная температура	23 °C									
Температурный дрейф	≤ 0.005 %/K									
Гальваническая изоляция										
Напряжение пробоя	2.5 кВ									
Important note	For safety applications the values specified in the safety manual or the relevant Ex certificates (ATEX, IECEx, UL, etc.) apply.									
Допуск к работе во взрывоопасных условиях согласно сертификату соответствия	TÜV 00 ATEX 1595									
Область применения	II (1) G, II (1) D									
Тип защиты	[EEx ia] IIC									
Макс. значения:	Подключение через клеммник 1...3 / 4...6									
Макс. напряжение на выходе U_o	≤ 21.9 В									
Макс. выходной ток I_o	≤ 95 мА									
Макс. мощность на выходе P_o	≤ 747 мВт									
Характеристика	трапециидальный									
Макс. напряжение на входе U_i	≤ 30 В									
Макс. входная мощность P_i	≤ 650 мВт									
Внешняя индукт./емкость L_i/C_o	<table border="1"> <tr> <td>Ex ia</td> <td>IIC</td> <td>IIB</td> </tr> <tr> <td>Lo [мГн]</td> <td>2.8</td> <td>11</td> </tr> <tr> <td>Co [мкФ]</td> <td>0.057</td> <td>0,370</td> </tr> </table>	Ex ia	IIC	IIB	Lo [мГн]	2.8	11	Co [мкФ]	0.057	0,370
Ex ia	IIC	IIB								
Lo [мГн]	2.8	11								
Co [мкФ]	0.057	0,370								
Ex тестирование согласно сертификату соответствия	TÜV 06 ATEX 552977 X									
Прикладная область	II 3 G									
Тип защиты	Ex nA [ic Gc] IIC T4 Gc									
Макс. значения:	Подключение через клеммник 1...3 / 4...6									
Макс. напряжение на выходе U_o	≤ 21.9 В									
Макс. ток на выходе I_o	≤ 95 мА									
Характеристическая кривая	трапецеидальный									
Макс. напряжение на входе U_i	≤ 30 В									
Макс. входная мощность P_i	≤ 650 мВт									
Внешняя индуктивность/емкость L_i/C_o	<table border="1"> <tr> <td>Ex ic</td> <td>IIC</td> <td>IIB</td> </tr> <tr> <td>Lo [мГн]</td> <td>3</td> <td>10.0</td> </tr> <tr> <td>Co [мкФ]</td> <td>0.12</td> <td>0.81</td> </tr> </table>	Ex ic	IIC	IIB	Lo [мГн]	3	10.0	Co [мкФ]	0.12	0.81
Ex ic	IIC	IIB								
Lo [мГн]	3	10.0								
Co [мкФ]	0.12	0.81								
Внутреннее сопротивление R _i	331 Ом									
Допуск	SIL 2 согласно EXIDA FMEDA									
MTTF	159лет в соответствии с SN 29500-(Изд. 99) 40 °C									
Индикация										
Эксплуатационная готовность	зел.									

**Изолированные преобразователи
2-канальный
IM33-22EX-NI/24VDC**

Класс защиты	IP20
Класс воспламеняемости по UL 94	V-0
Температура окружающей среды	-25 ... +70 °C -25 ... +60 °C für UL, FM, TIIS
Температура хранения	-40...+80°C
Относительная влажность воздуха	≤ 95 %
Размеры	110 x 18 x 110 мм 183 г
Указания по монтажу	Монтаж на DIN-рейку или монтажную панель
Материал корпуса	Поликарбонат/АБС
Электрическое подключение	4 x 3-контактных съемных клеммных блока, с тестовым гнездом, защищенные от переполюсовки, с винтовыми клеммами
Сечение проводников	1 x 2.5 мм ² / 2 x 1.5 мм ²
Момент затяжки	0.5 Нм

Аксессуары

Наименование	Идент. №		Чертеж с размерами
IM-CC-3X2BU/2BK	6900475	Зажимные клеммы для модулей серии IM (Ex устройства с шириной 18 мм); включают: 2 синих клеммника (3 конт.) и 2 черных (3 конт.)	