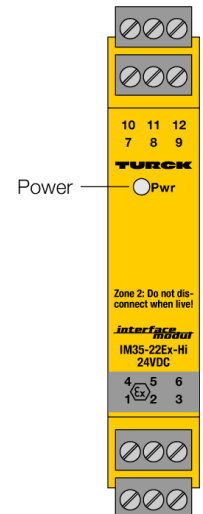
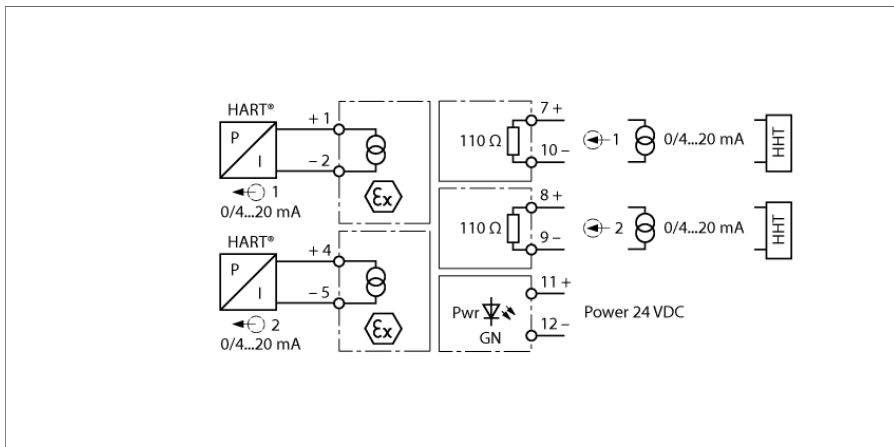


**аналоговый сигнал трансмиттера
2-канальный
IM35-22EX-HI/24VDC**



Двухканальный изолирующий преобразователь IM35-22EX-HI/24VDC служит для гальванической развязки и передачи (1:1) стандартных токовых сигналов во взрывоопасную зону. В дополнение к аналоговым сигналам, преобразователь также передаёт цифровые сигналы HART® связи в обоих направлениях.

Типовым применением, например, является, управление I/P конвертерами (управление клапанами) или индикаторами во взрывоопасной зоне.

Позиционеры подсоединяются к выходным клеммам 1/2 и 4/5. Мобильные терминалы могут быть подключены на входные и выходные клеммы 7/10 и 8/9.

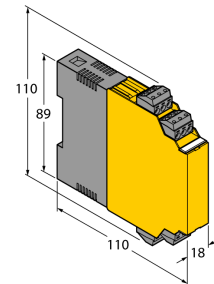
Дополнительно, съемные клеммные блоки оборудованы гнездами для контроля сигнала.

- ATEX, IECEx, UL, FM, TP TC
- Установка в зоне 2
- Питание позиционеров, поддерживающих HART®
- Входные цепи: 0/4...20 mA
- Выходные цепи: 0/4...20 mA, искробезопасная
- SIL2
- Съемные клеммные блоки, винтовые, 2 мм тестовое гнездо
- Полная гальваническая изоляция
- При использовании "1" в качестве входного значения осуществляется мониторинг входных цепей на предмет обрывов и коротких замыканий

**аналоговый сигнал трансмиттера
2-канальный
IM35-22EX-HI/24VDC**

| | |
|--|---------------------|
| Тип | IM35-22EX-HI/24VDC |
| Идент. № | 7506515 |
| Номинальное напряжение | 24 В DC |
| Диапазон рабочего напряжения: | 19...29В = |
| Потребление энергии | ≤ 2.2 Вт |
| Токовый вход | 0/4...20 mA |
| Входное сопротивление (ток) | ≤ 110 Ом |
| Выходные цепи | |
| Ток на выходе | 0/4...20 mA |
| Сопротивление нагрузки токового выхода | ≤ 0.6 kΩ |
| Время нарастания (10-90%) | ≤ 90 мс |
| Время спада (90...10%) | ≤ 90 мс |
| Точность измерения | ≤ 0.1 % полн. шкалы |
| Эталонная температура | 23 °C |
| Температурный дрейф | ≤ 0.005 %/K |
| Гальваническая изоляция | |
| Напряжение пробоя | 4.0 кВ |

Размеры



Important note For safety applications the values specified in the safety manual or the relevant Ex certificates (ATEX, IECEx, UL, etc.) apply.

Допуск к работе во взрывоопасных условиях согласно TÜV 03 ATEX 2311 сертификату соответствия

| Область применения | II (1) G, II (1) D | | | | | | | | | | | | |
|--|--|-------|------|-----|--|----------|-----|----|-----|---------|-----|-----|------|
| Тип защиты | [Ex ia Ga] IIC; [Ex ia Da] IIIC | | | | | | | | | | | | |
| Макс. значения: | Подключение через клеммник 1+2 / 4+5 | | | | | | | | | | | | |
| Макс. напряжение на выходе U _o | ≤ 15.9 В | | | | | | | | | | | | |
| Макс. выходной ток I _o | ≤ 60 mA | | | | | | | | | | | | |
| Макс. мощность на выходе P _o | ≤ 470 мВт | | | | | | | | | | | | |
| Внутреннее сопротивление R _i | 528 Ω | | | | | | | | | | | | |
| Характеристика | трапециидальный | | | | | | | | | | | | |
| Internal inductance/capacitance L/C _i | Li = пренебрежимо мала; Ci = 5 нФ | | | | | | | | | | | | |
| Внешняя индукт./емкость L _i /C _o | | | | | | | | | | | | | |
| | <table border="1"> <thead> <tr> <th>Ex ia</th> <th>IIC</th> <th colspan="2">IIB</th> </tr> </thead> <tbody> <tr> <td>Lo [мГн]</td> <td>0,5</td> <td>10</td> <td>0,5</td> </tr> <tr> <td>Co [нФ]</td> <td>135</td> <td>860</td> <td>2200</td> </tr> </tbody> </table> | Ex ia | IIC | IIB | | Lo [мГн] | 0,5 | 10 | 0,5 | Co [нФ] | 135 | 860 | 2200 |
| Ex ia | IIC | IIB | | | | | | | | | | | |
| Lo [мГн] | 0,5 | 10 | 0,5 | | | | | | | | | | |
| Co [нФ] | 135 | 860 | 2200 | | | | | | | | | | |

Ex тестирование согласно сертификату соответствия TÜV 06 ATEX 553057 X

| Прикладная область | II 3 G | | | | | | | | | | | | |
|--|--|-------|------|-----|--|----------|---|-----|----|---------|-----|-----|------|
| Тип защиты | Ex nA [ic Gc] IIC T4 Gc | | | | | | | | | | | | |
| Макс. значения: | Подключение через клеммник 1+2 / 4+5 | | | | | | | | | | | | |
| Макс. напряжение на выходе U _o | ≤ 15.9 В | | | | | | | | | | | | |
| Макс. ток на выходе I _o | ≤ 60 mA | | | | | | | | | | | | |
| Макс. выходная мощность P _o | ≤ 470 мВт | | | | | | | | | | | | |
| Внутреннее сопротивление R _i | 528 Ом | | | | | | | | | | | | |
| Характеристическая кривая | трапециидальный | | | | | | | | | | | | |
| Внутренняя индуктивность/емкость L/C _i | Li = пренебрежимо мала; Ci = 5 нФ | | | | | | | | | | | | |
| Внешняя индуктивность/емкость L _i /C _o | | | | | | | | | | | | | |
| | <table border="1"> <thead> <tr> <th>Ex ic</th> <th>IIC</th> <th colspan="2">IIB</th> </tr> </thead> <tbody> <tr> <td>Lo [мГн]</td> <td>5</td> <td>0.5</td> <td>10</td> </tr> <tr> <td>Co [нФ]</td> <td>290</td> <td>640</td> <td>1700</td> </tr> </tbody> </table> | Ex ic | IIC | IIB | | Lo [мГн] | 5 | 0.5 | 10 | Co [нФ] | 290 | 640 | 1700 |
| Ex ic | IIC | IIB | | | | | | | | | | | |
| Lo [мГн] | 5 | 0.5 | 10 | | | | | | | | | | |
| Co [нФ] | 290 | 640 | 1700 | | | | | | | | | | |

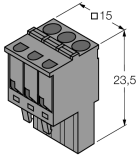
Допуск SIL 2 согласно EXIDA FMEDA
MTTF 162лет в соответствии с SN 29500-(Изд. 99) 40 °C

Индикация
 Эксплуатационная готовность зел.

**аналоговый сигнал трансмиттера
2-канальный
IM35-22EX-HI/24VDC**

| | |
|---------------------------------|--|
| Класс защиты | IP20 |
| Класс воспламеняемости по UL 94 | V-0 |
| Температура окружающей среды | -25 ... +70 °C -25 ... +60 °C für UL, FM |
| Температура хранения | -40...+80°C |
| Размеры | 110 x 18 x 110 мм 163 г |
| Указания по монтажу | Монтаж на DIN-рейку или монтажную панель |
| Материал корпуса | Поликарбонат/АБС |
| Электрическое подключение | 4 x 3-контактных съемных клеммных блока, с тестовым гнездом, защищенные от переполюсовки, с винтовыми клеммами |
| Сечение проводников | 1 x 2.5 мм ² / 2 x 1.5 мм ² |
| Момент затяжки | 0.5 Нм |

Аксессуары

| Наименование | Идент. № | | Чертеж с размерами |
|-----------------|----------|--|---|
| IM-CC-3X2BU/2BK | 6900475 | Зажимные клеммы для модулей серии IM (Ex устройства с шириной 18 мм); включают: 2 синих клеммника (3 конт.) и 2 черных (3 конт.) |  |