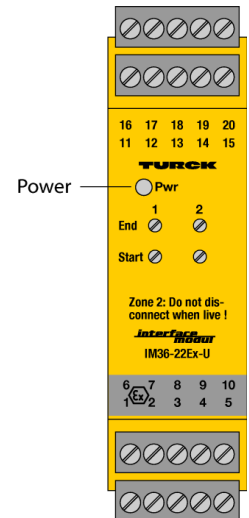
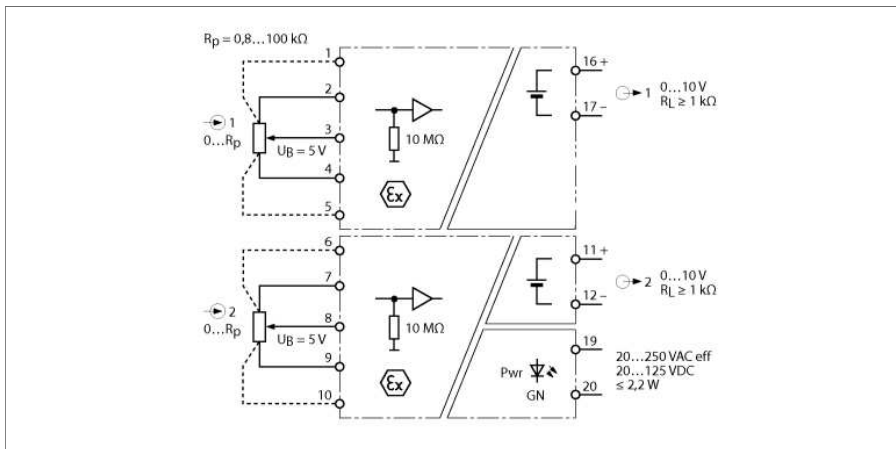


**Преобразование сигналов потенциометра  
2-канальный  
IM36-22EX-U**



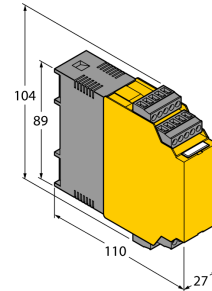
2-канальный усилитель потенциометра IM36-22EX-U разработан для передачи сигналов от 3/5-проводных потенциометров с гальванической развязкой с взрывоопасной зоной и для преобразования их в обычные аналоговые сигналы 0...10 мА. Обнаруживается и линеаризуется значение сопротивления скользящего контакта потенциометра в диапазоне от 0 Ом до номинального значения сопротивления (конечного).

Потенциометр определяется его номинальным сопротивлением. Можно подключить любой потенциометр с номинальным сопротивлением в диапазоне 800 ... 100000 Ом. Могут применяться обыкновенные потенциометры с номинальным сопротивлением от 1 кОм до 10 кОм. Допустимая величина сопротивления линии 50 Ом с потенциометром 800 Ом.

Начальную и конечную точку потенциометра можно настроить индивидуально для каждого канала. Это необходимо для защиты потенциометра от разрушения, которое может быть вызвано критическими углами поворота менее 5 % и более 95 % абсолютного крутящего момента.

- ATEX, IECEx, TP TC
- Установка в зоне 2
- Передача сигналов потенциометра из взрывоопасных областей
- Потенциометр, номинальное сопротивление: 0.8...100 кОм
- Выходная цепь: 0...10 В
- Полная гальваническая изоляция
- При использовании "1" в качестве входного значения осуществляется мониторинг входных цепей на предмет обрывов и коротких замыканий

**Преобразование сигналов потенциометра**  
**2-канальный**  
**IM36-22EX-U**



<b>Тип</b>	IM36-22EX-U																																			
Идент. №	7509530																																			
<b>Номинальное напряжение</b>	Модуль с универсальным питанием																																			
Рабочее напряжение	20...250В AC																																			
Частота	40...70Гц																																			
Диапазон рабочего напряжения:	20...125В =																																			
Потребление энергии	≤ 2.2 Вт																																			
<b>Входные цепи</b>	Потенциометр																																			
Вход для потенциометра																																				
Сопротивление кабеля	≤ 50 Ом																																			
Напряжение на резисторе	5 В DC																																			
Номинальное сопротивление	0.8...100 кОм																																			
<b>Выходные цепи</b>																																				
Напряжение на выходе	0...10 V																																			
<b>Время нарастания (10-90%)</b>	≤ 35 мс																																			
Время спада (90...10%)	≤ 40 мс																																			
<b>Гальваническая изоляция</b>																																				
Напряжение пробоя	2.5 кВ																																			
<b>Important note</b>	For safety applications the values specified in the safety manual or the relevant Ex certificates (ATEX, IECEx, UL, etc.) apply.																																			
Допуск к работе во взрывоопасных условиях согласно сертификату соответствия	TÜV 12 ATEX 093477																																			
Область применения	II (1) G, II (1) D																																			
Тип защиты	[Ex ia Ga] IIC ; [Ex ia Da] IIIC ;																																			
Макс. значения:	Подключение через клеммник 1...5 / 6...10																																			
Макс. напряжение на выходе U <sub>o</sub>	≤ 14.1 В																																			
Макс. выходной ток I <sub>o</sub>	≤ 40.6 мА																																			
Макс. мощность на выходе P <sub>o</sub>	≤ 143 мВт																																			
Характеристика	линейный																																			
Internal inductance/capacitance L/C <sub>i</sub>	Li = 87 мкГн; Ci = 15 нФ																																			
Внешняя индукт./емкость L/C <sub>e</sub>																																				
	<table border="1"> <thead> <tr> <th>Ex ia</th> <th colspan="3">IIC</th> <th colspan="3">IIB</th> </tr> <tr> <th>Lo</th> <th>1</th> <th>5</th> <th>10</th> <th>1</th> <th>5</th> <th>10</th> </tr> </thead> <tbody> <tr> <td>[мГн]</td> <td></td> <td></td> <td></td> <td></td> <td></td> <td></td> </tr> <tr> <td>Co</td> <td>425</td> <td>285</td> <td>235</td> <td>2400</td> <td>1700</td> <td>1500</td> </tr> <tr> <td>[нФ]</td> <td></td> <td></td> <td></td> <td></td> <td></td> <td></td> </tr> </tbody> </table>	Ex ia	IIC			IIB			Lo	1	5	10	1	5	10	[мГн]							Co	425	285	235	2400	1700	1500	[нФ]						
Ex ia	IIC			IIB																																
Lo	1	5	10	1	5	10																														
[мГн]																																				
Co	425	285	235	2400	1700	1500																														
[нФ]																																				
Ex тестирование согласно сертификату соответствия	TÜV 12 ATEX 093479 X																																			
Прикладная область	II 3 G																																			
Тип защиты	Ex nA nC [ic Gc] IIC T4 Gc																																			
Макс. значения:	Подключение через клеммник 1...5 / 6...10																																			
Макс. напряжение на выходе U <sub>o</sub>	≤ 14.1 В																																			
Макс. ток на выходе I <sub>o</sub>	≤ 40.6 мА																																			
Макс. выходная мощность P <sub>o</sub>	≤ 143 мВт																																			
Характеристическая кривая	линейный																																			
Внутренняя индуктивность/емкость L/C <sub>i</sub>	Li = 87 мкГн; Ci = 15 нФ																																			
Внешняя индуктивность/емкость L/C <sub>e</sub>																																				
	<table border="1"> <thead> <tr> <th>Ex ic</th> <th colspan="3">IIC</th> <th colspan="3">IIB</th> </tr> <tr> <th>Lo</th> <th>1</th> <th>5</th> <th>10</th> <th>1</th> <th>5</th> <th>10</th> </tr> </thead> <tbody> <tr> <td>[мГн]</td> <td></td> <td></td> <td></td> <td></td> <td></td> <td></td> </tr> <tr> <td>Co</td> <td>735</td> <td>515</td> <td>445</td> <td>4300</td> <td>3000</td> <td>2700</td> </tr> <tr> <td>[нФ]</td> <td></td> <td></td> <td></td> <td></td> <td></td> <td></td> </tr> </tbody> </table>	Ex ic	IIC			IIB			Lo	1	5	10	1	5	10	[мГн]							Co	735	515	445	4300	3000	2700	[нФ]						
Ex ic	IIC			IIB																																
Lo	1	5	10	1	5	10																														
[мГн]																																				
Co	735	515	445	4300	3000	2700																														
[нФ]																																				
<b>Индикация</b>																																				
Эксплуатационная готовность	зел.																																			

**Преобразование сигналов потенциометра  
2-канальный  
IM36-22EX-U**

---

Класс защиты	IP20
Класс воспламеняемости по UL 94	V-0
Температура окружающей среды	-25 ... +70 °C
Температура хранения	-40 ... +80 °C
Размеры	104 x 27 x 110 мм
	189 г
Указания по монтажу	Монтаж на DIN-рейку или монтажную панель
Материал корпуса	Поликарбонат/АБС
Электрическое подключение	4 x 5-контактных съемных клеммных блока, защищенных от переполюсовки, с винтовыми клеммами
Сечение проводников	1 x 2.5 мм <sup>2</sup> / 2 x 1.5 мм <sup>2</sup>
Момент затяжки	0.5 Нм

**Преобразование сигналов потенциометра  
2-канальный  
IM36-22EX-U****Аксессуары**

Наименование	Идент. №		Чертеж с размерами
IM-CC-5X2BU/2BK	7504031	Зажимные клеммы для модулей (Ех устройства с шириной 27 мм); включают: 2 синих клеммника и 2 черных	