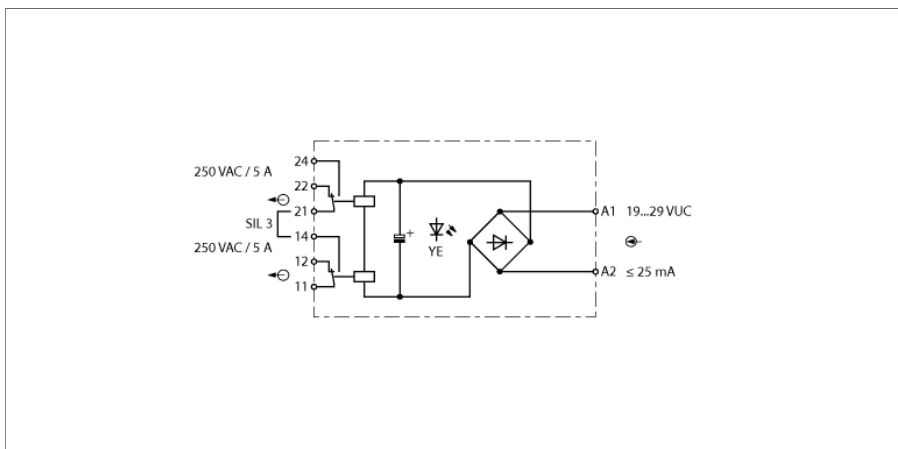


**соединение реле
1-канальный
IM73-12-R/24VUC**



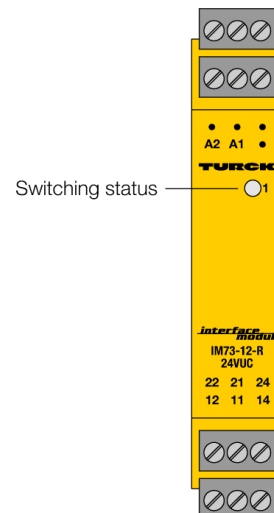
Одноканальный релейный коммутатор IM73-12-R/24VUC служит для надежной гальванической развязки бинарных сигналов. Два синхронно управляемых выходных реле, каждое с переключающим контактом.

В случае применения в цепях SIL-3 необходимо соблюдать следующие условия:

- Если выходное реле переключает контактор напрямую, контактор должен быть оснащен схемой защиты на подключении катушки.
- Оба реле должны быть подключены последовательно.
- Контактные цепи оборудованы предохранителем, активирующимся при превышении номинального тока на 60 % (см. характеристику).

Статус реле отображается светодиодами на передней панели.

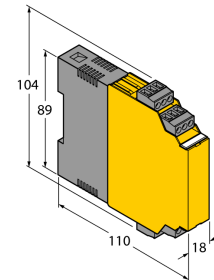
- TP TC
- Выходная цепь: 2 реле с переключающими контактами
- ток переключения 5 A при 250 В~
- Рабочее напряжение 19...29 В =
- Съёмные клеммные блоки
- SIL3
- Гальваническая развязка входной и выходной цепей



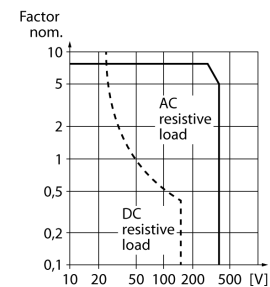
**соединение реле
1-канальный
IM73-12-R/24VUC**

Тип	IM73-12-R/24VUC
Идент. №	7520712
Номинальное напряжение	24 В
Частота	48...62Гц
Диапазон рабочего напряжения:	19...29В =
Потребление энергии	≤ 0.6 ВА
Вход по напряжению	19...29В AC/ В DC
Токовый вход	25 мА
Выходные цепи (цифр.)	2 x реле (переключ.)
Напряжения переключения реле	≤ 250 VAC
Ток переключения на выходе	≤ 5 А
Мощность переключения выхода	≤ 2000 VA/180 W
Частота переключения	≤ 5 Гц
Качество контакта	AgNi, 3μ Au
Гальваническая изоляция	
Напряжение пробоя	2.5 кВ
Important note	For safety applications the values specified in the safety manual or the relevant Ex certificates (ATEX, IECEx, UL, etc.) apply.
Допуск	SIL 3 согласно EXIDA FMEDA
MTTF	963лет в соответствии с SN 29500-(Изд. 99) 40 °C
Индикация	
Статус переключения	желтый
Класс защиты	IP20
Класс воспламеняемости по UL 94	V-0
Температура окружающей среды	-25 ...+70 °C
Температура хранения	-40...+80°C
Размеры	104 x 18 x 110 мм 124 г
Указания по монтажу	Монтаж на DIN-рейку или монтажную панель
Материал корпуса	Поликарбонат/АБС
Электрическое подключение	4 x 3-контактных съемных клеммных блока, защищенных от переполосовки, с винтовыми клеммами
Сечение проводников	1 x 2.5 мм ² / 2 x 1.5 мм ²
Момент затяжки	0.5 Нм

Размеры



нагрузка



Аксессуары

Наименование	Идент. №		Чертеж с размерами
IM-CC-3X2BK/2BK	7541218	Зажимные клеммы для модулей IM (Ex устройства с шириной 18 мм); включают: 4 шт. 3-контактн. черных клеммника	