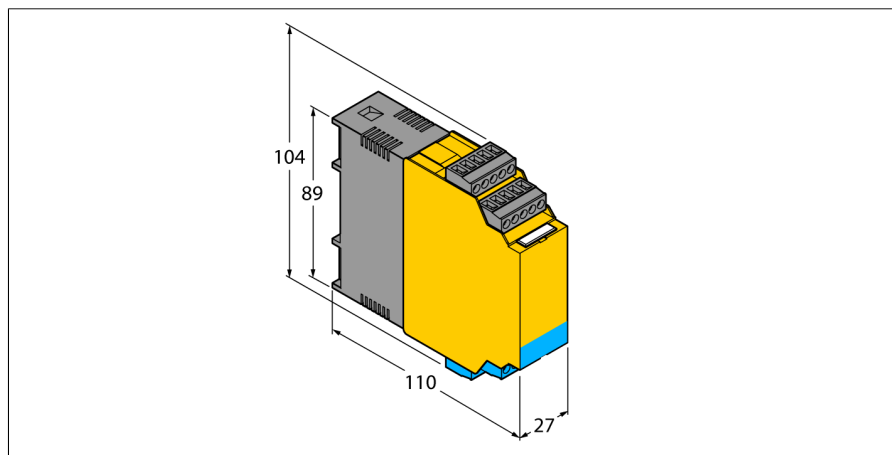


Мониторинг потока

Для подключения искробезопасных датчиков потока

С устройством HART, транзисторный выход и выход по току

FMX-IM-2UPLi63X



- Связанное оборудование [Ex ia Ga / Da]
- Подключение датчиков потока Зона 0 / 20
- Для Ex ia соотв. Ex ib датчиков
- Аналоговый выход по потоку
- Транзисторный выход по температуре и общей ошибке
- Обучение нижнему и верхнему пределу
- Светодиодная цепочка индикации скорости потока и температуры среды
- Мониторинг рабочего и отображаемого диапазона
- Детектирование обрыва и КЗ на стороне датчика
- Параметризация с помощью кнопки или FDT/DTM

Тип	FMX-IM-2UPLi63X
Идент. №	7525105
Рабочее напряжение	20... 30В =
Потребление энергии	< 4.5 Вт
Ток холостого хода I ₀	≤ 63 мА
Режимы обучения	настройка мин / макс. Режимы обучения, включая мониторинг DeltaFlow (режимы обучения реализуются автоматически при изменении скорости потока).
Flow speed	% после мин./макс. настр. (постоянн.)
Температура среды	[°C] с временно нажатой кнопкой SET
Repeatability flow rate	typical ± 1 % полн. шкалы
Repeatability media temperature	typical ± 1 K
Measuring accuracy media temperature	typical ± 7 K
Switchpoint hysteresis media temperature	2 K
Функция входа	Подключение датчиков расхода
Напряжение датчика	≤ 7 В =
Ток датчика	≤ 70 мА
Ограничение тока датчика	прибл. 110 мА
Частота измерения	5 Гц (каждые 200 мс с ПО фильтром)
Мониторинг потока	Аналоговый выход
Мониторинг температуры	транзисторный выход
Мониторинг ошибок	транзисторный выход
Диапазон тока	4...20 мА / 20...4 мА параметрируется
Нагрузка	< 600 Ω
Характеристика	Выходной сигнал датчика, без линеаризации
Обнаружение ошибки	NAMUR пределы ошибки
Характеристика переключения	PNP
Состояние переключения	параметризация выхода (активный высокий / активный низкий) (мониторинг ошибки транзисторного выхода только в активном низком)
Напряжение переключения	20...30 В =
Ток переключения	100 мА
Электрическое соединение	5-конт. съемные клеммные блоки с защитой от обратной полярности
Тип монтажа	винтовые клеммы
Сечение проводников	1.5...2.5мм ²
Режимы связи	Инжиниринг с помощью DTM

Принцип действия

Общепромышленные (не Ex) датчики потока FCS (погружные) и FCI (в линию) могут управляться внешними процессорными модулями FMX-IM.

Модуль потока оборудован 10-сегментной светодиодной цепочкой для локального мониторинга. Также для пользователей доступна опция диагностики через ПО, например КЗ на стороне датчика. Кроме того, мониторинг скорости потока и температуры среды в пределах заданного рабочего и отображаемого диапазона.

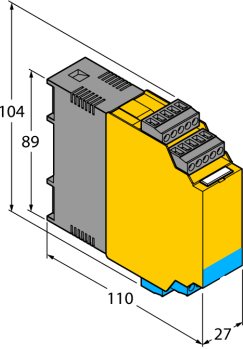
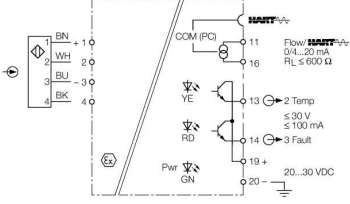
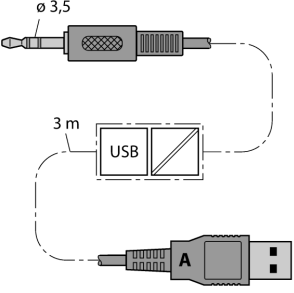

Верхний и нижний предел определяется относительно аналогового выходного сигнала и осуществляется в режиме обучения. Работая по принципу калориметра, присоединяемые датчики детектируют не только скорость потока, но и температуру.

Параметризация осуществляется с помощью кнопок или с помощью ПО PACTware через HART интерфейс или через спецификацию устройства IODD с помощью SPDU.

Мониторинг потока
Для подключения искробезопасных датчиков потока
С устройством HART, транзисторный выход и выход по току
FMX-IM-2UPLi63X

Маркировка прибора	Ex II (1) G [Ex ia Ga] IIC resp. II (1) D [Ex ia Da] IIC
Сертификат проверки типа EX	TÜV 11 ATEX 078981
Сертификат соответствия IECEx	IECEx TUN 11.0005
Декларация соответствия EN ISO/IEC	4064 M
Разрешения	CE, C-UL U.S. представленный
Электромагнитная совместимость (ЭМС)	по NE21
Корпус	Терминальный блок
Размеры	89 x 110 x 27 мм
Материал корпуса	Поликарбонат/АБС
Температура окружающей среды	-25 ... +70 °C
Тип монтажа	Монтаж на DIN рейку или на монтажную панель
Класс защиты	IP20

Мониторинг потока
Для подключения искробезопасных датчиков потока
С устройством HART, транзисторный выход и выход по току
FMX-IM-2UPLi63X

	<p>Примечание: модуль контроля потока FMX-IM-2UPLi63X Идент №. 7525105</p>	<p>Схема подключения</p> 
	<p>Примечание: Как опции доступны: адаптер IM-PROG III для связи по HART® Соединение между FMX-IM-2UPLi63X (порт ПК) и HART Артикул 7525111</p>	<p>Схема подключения</p> 

Мониторинг потока
Для подключения искробезопасных датчиков потока
С устройством HART, транзисторный выход и выход по току
FMX-IM-2UPLi63X

светодиодный индикатор

Светодиод	Цвет	Статус	Описание
Питание	зел.	вкл.	Рабочее напряжение подано Устройство готово к работе
		мигающий	Рабочее напряжение подано HART коммуникация активна
Поток	желтый	вкл.	Активный токовый выход
		мигающий	Режим обучения / отображение диагностических данных характеристики см.мануал
Температура	желтый	выкл.	Дискретный выход по температуре "нижн."
		вкл.	Дискретный выход по температуре "верхн."
		мигающий	Режим обучения / отображение диагностических данных характеристики см.мануал
Ошибка	красн.	выкл.	Сбой переключающего выхода [высок.]
		вкл.	Поток переключающего выхода [низк.] (образец ошибки в сочетании со светодиодами см. в руководстве)

Подробное описание отображаемых образцов и мигающих кодов см. в руководстве по эксплуатации FM-IM / FMX-IM (D101880)

Мониторинг потока

Для подключения искробезопасных датчиков потока

С устройством HART, транзисторный выход и выход по току

FMX-IM-2UPLi63X

Инструкция по эксплуатации

Использование по назначению

Это устройство соответствует директиве 94/9/EC и может применяться во взрывоопасных зонах в соответствии с EN60079-0, EN60079-11 и EN61241-11 в качестве сопутствующего оборудования для подключения к искробезопасным датчикам контроля потока. Для видов производств, подлежащих регламентированию национальными предписаниями и директивами, необходимо придерживаться этих предписаний.

Для использования во взрывоопасных зонах в соответствии с классификацией

II 1 G и II 1 D (Группа II, категория 1 G, электрическое оборудование для газовой атмосферы и категории 1 D, электрическое оборудование для пылевой атмосферы).

Маркировка (см. на приборе или в технической документации)

⊕ II (1) G [Ex ia Ga] IIC T4 по EN60079-11 и EN60079-0/61241-11 и ⊕ II (1) D [Ex ia Da] IIC

Допустимая локальная температура окружающей среды

ATEX категория II 2 G электрическое оборудование -40...+70 °C, категория II 1 D -25...+70 °C. Соответствующие температурные классы в сертификате ATEX.

Установка / Ввод в эксплуатацию

Этот прибор должен устанавливаться, подсоединяться и эксплуатироваться подготовленным и квалифицированным персоналом. Квалифицированный персонал должен обладать знаниями в области классов защиты, директивных документов, касающихся эксплуатации электрического оборудования во взрывоопасных зонах.

Проверьте, соответствует ли классификация и маркировка прибора реальным условиям применения.

Прибор содержит как составляющие цепи с собственной надежностью, так и необладающие ею. Он может быть установлен только в сухих, чистых и хорошо просматриваемых помещениях. Если имеется декларация производителя о допуске категории 3, то прибор может быть установлен в зоне 2. При этом должны быть соблюдены специальные условия для соблюдения безопасности. Электрическое оборудование с собственной надежностью должно подключаться с помощью устройств с собственной надежностью. Все оборудование должно соответствовать требованиям соответствующих зон взрывоопасной области. Если цепи с собственной надежностью ведут в зоны с пылевзрывоопасностью 20 или 21, необходимо установить, соответствуют ли приборы, к которым эти цепи подсоединены, требованиям категорий 1D или 2D и сертифицированы ли они. Если различное оборудование соединено в цепь, необходимо провести испытание собственной надежности в соответствии с регламентом EN 60079-14. Уже при однократном подключении цепей с собственной надежностью к цепям, которые ею не обладают, делают недопустимым последующее использование оборудования в цепях с собственной надежностью. Для сооружения цепей с собственной надежностью, монтажа на наружных местах подключения, а также прокладки подводных проводов действуют соответствующие предписания. Провода и клеммы в цепях с собственной надежностью должны быть маркированы. Они должны отделяться от систем, не имеющих собственной надежности, или иметь соответствующую изоляцию (EN 60079-14). Подключения с собственной надежностью должны находиться на предписанном расстоянии от заземленных элементов и подключений других приборов. Если специально не указано в описании прибора, допуск прибора к эксплуатации аннулируется при вскрытии, ремонте или изменении прибора, которые произведены не уполномоченным лицом или самим производителем. Видимые изменения на корпусе, как, напри- м. коричневатое-черное окрашивание из-за воздействия тепла, а также дырки и выпячивания, указывают на серьезные ошибки. Выключите прибор немедленно. В подключенном электрическом оборудовании должны быть проверены все оборудование с собственной надежностью. Проверка приборов в отношении взрывозащиты может проводиться исключительно уполномоченным специалистом или непосредственно производителем. Эксплуатация прибора разрешена только при соблюдении параметров, напечатанных на боковой поверхности корпуса. При каждом введении в эксплуатацию или после изменения в схеме подключения приборов необходимо установить, что все предписания и рамочные условия соблюдены, условия эксплуатации соответствуют и предписания по безопасности соблюдены.

После присоединения к другим цепям датчик не должен использоваться во взрывоопасных условиях Ex i. Если прибор подсоединялся к электрическому оборудованию, необходима последующая проверка его искробезопасности в соответствии с требованиями EN60079-14.

Инструкции по установке и монтажу

Избегайте статического заряда на поверхности пластмассовых приборов и кабелей. Очистка поверхности допускается только с помощью слегка влажной ткани. Не производите монтаж прибора в потоке пыли и не допускайте покрытия прибора пылью. Прибор и подключающие кабели должны быть защищены от возможных механических повреждений. Необходимо также экранирование прибора от сильных электро-магнитных полей.

Данные по конфигурации пинов и электрическая спецификация указаны на маркировке и в техническом описании.

Для того, чтобы избежать загрязнения устройства, удалите имеющиеся заглушки кабельных вводов только непосредственно перед включением прибора и монтажом розетки.

Специальные условия для обеспечения безопасной работы

Прибор должен быть защищен от любых видов механических повреждений.

Ремонт и техническое обслуживание

Мониторинг потока
Для подключения искробезопасных датчиков потока
С устройством HART, транзисторный выход и выход по току
FMX-IM-2UPLi63X

Прибор не ремонтпригоден. Любой ремонт или изменения в конструкции прибора, произведенные не производителем, влекут за собой аннулирование допуска прибора к эксплуатации. Важнейшие данные из сертификата прибора приводятся.