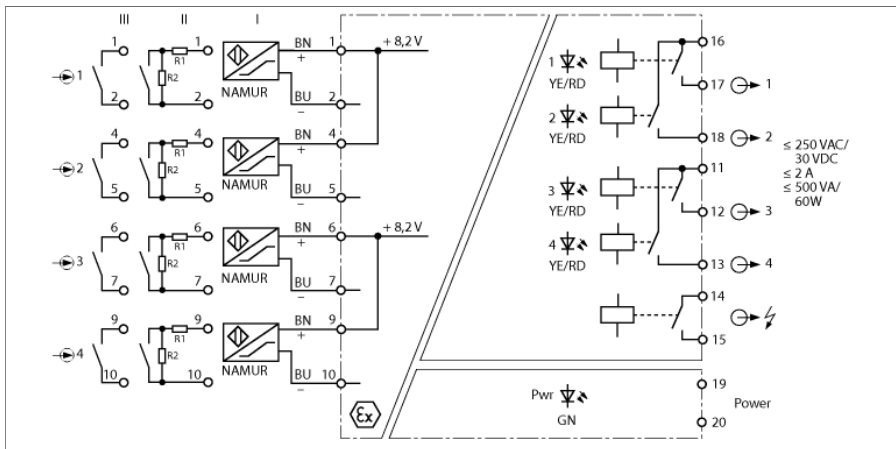


**Переключающий усилитель с гальванической развязкой
4-канальный
IM1-451EX-R**



Четырехканальный переключающий усилитель с гальванической развязкой IM1-451EX-R имеет искробезопасные входные цепи.

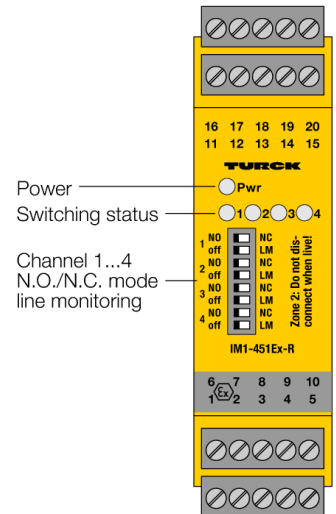
Могут быть подключены датчики соответствующие EN 60947-5-6 (NAMUR) или "сухие" контакты.

Каждая выходная цепь имеет реле, с нормально открытой парой контактов. Устройство также имеет общий выход сигнализации неисправностей.

Восемь переключателей на передней панели служат для раздельной настройки выходного режима каждого канала (Н.О./Н.З. режим), а также для индивидуального включения/выключения контроля обрыва и КЗ.

При использовании механических контактов, мониторинге обрыва и КЗ должен быть выключен или к контактам должны быть подключены шунтирующие резисторы (II) (см. схему).

Светодиод Pwr горит зеленым для индикации рабочей готовности. 2-цветный светодиод отображает статус соответствующего выхода. В случае ошибок на входе при включенном режиме мониторинга входных цепей двухцветный светодиод меняет цвет на красный. Выход и реле сигнализации неисправностей деактивируются.



- ATEX, IECEx, UL, FM_{us}, CSA, TP TC, INMETRO, TIIS
- Установка в зоне 2
- Пять релейных выходов (НО)
- Настройка режима выхода (НО/ НЗ)
- Мониторинг линии на обрыв и КЗ (ВКЛ/ВЫКЛ режим)
- Общий выход для сигнализации неисправности
- Полная гальваническая изоляция
- При использовании "1" в качестве входного значения осуществляется мониторинг входных цепей на предмет обрывов и коротких замыканий

**Переключающий усилитель с гальванической развязкой
4-канальный
IM1-451EX-R**

Тип	IM1-451EX-R
Идент. №	7541188
Номинальное напряжение	Модуль с универсальным питанием
Рабочее напряжение	20...250В AC
Частота	40...70Гц
Диапазон рабочего напряжения:	20...125В =
Потребление энергии	≤ 3 Вт

вход NAMUR	
NAMUR	EN 60947-5-6
Input circuit monitoring	on/off switchable
Напряжение холостого хода	8.2 В =
Ток короткого замыкания	8.2 mA
Входное сопротивление	1 kΩ
Сопротивление кабеля	≤ 50 Ом
Порог включения:	1.75 mA
Порог выключения:	1.55 mA
Пороговая величина обрыва	≤ 0.06 mA
Порог короткого замыкания	≥ 6.4 mA

Выходные цепи (цифр.)	5 x реле (H.O.)
Напряжения переключения реле	≤ 250 VAC/30 VDC
Ток переключения на выходе	≤ 2 A
Мощность переключения выхода	≤ 750 VA/60 W
Частота переключения	≤ 10 Гц
Качество контакта	AgNi, 3μ Au

Гальваническая изоляция	
Напряжение пробоя	2.5 кВ

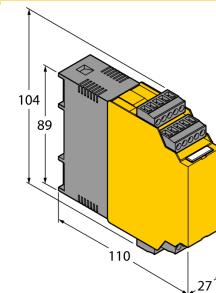
Important note For safety applications the values specified in the safety manual or the relevant Ex certificates (ATEX, IECEx, UL, etc.) apply.

Допуск к работе во взрывоопасных условиях согласно сертификату соответствия	TÜV 04 ATEX 2604
Область применения	II (1) G, II (1) D
Тип защиты	[Ex ia Ga] IIC ; [Ex ia Da] IIIC
Макс. значения:	Подключение через клеммник 1+2 / 47 / 9+10
Макс. напряжение на выходе U _o	≤ 11.3 В
Макс. выходной ток I _o	≤ 13 mA
Макс. мощность на выходе P _o	≤ 36 мВт
Характеристика	линейный
Internal inductance/capacitance L/C _o	Li = 100 мкГн; Ci = 1,1 нФ
Внешняя индукт./емкость L _o /C _o	■ сменная клеммная коробка
Ex тестирование согласно сертификату соответствия	TÜV 06 ATEX 552967 X
Прикладная область	II 3 G
Тип защиты	Ex nA nC [ic Gc] IIIC T4
Макс. значения:	Подключение через клеммник 1+2 / 47 / 9+10
Макс. напряжение на выходе U _o	≤ 11.3 В
Макс. ток на выходе I _o	≤ 13 mA
Макс. выходная мощность P _o	≤ 36 мВт
Характеристическая кривая	линейный
Внутренняя индуктивность/емкость L/C _o	Li = 100 мкГн; Ci = 1,1 нФ
Внешняя индуктивность/емкость L _o /C _o	

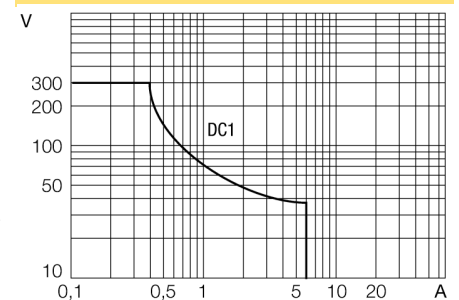
	IIC			IIC		
L _o [мГн]	10	5.0	1	20	10.0	2
C _o [мкФ]	0.91	1.0	1.5	4.3	4.9	6.8

Индикация	
Эксплуатационная готовность	зел.
Статус переключения	желтый
Индикация ошибки	красн.

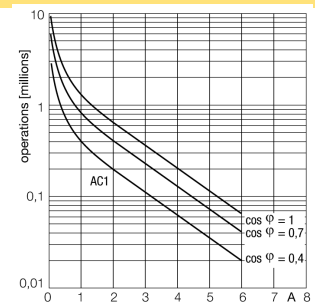
Размеры



Величина нагрузки выходного реле



Ресурс выходного реле

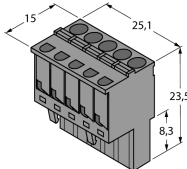


**Переключающий усилитель с гальванической развязкой
4-канальный
IM1-451EX-R****Механические характеристики**

Класс защиты	IP20
Класс воспламеняемости по UL 94	V-0
Температура окружающей среды	-25 ... +70 °C -25 ... +60 °C für UL, FM, TIIS
Температура хранения	-40...+80°C
Относительная влажность воздуха	≤ 95 %
Размеры	104 x 27 x 110 мм 204 г
Указания по монтажу	Монтаж на DIN-рейку или монтажную панель
Материал корпуса	Поликарбонат/АБС
Электрическое подключение	4 x 5-контактных съемных клеммных блока, защищенных от переполюсовки, с винтовыми клеммами
Сечение проводников	1 x 2.5 мм ² / 2 x 1.5 мм ²
Момент затяжки	0.5 Нм

**Переключающий усилитель с гальванической развязкой
4-канальный
IM1-451EX-R**

Аксессуары

Наименование	Идент. №		Чертеж с размерами
IM-CC-5X2BU/2BK	7504031	Зажимные клеммы для модулей (Ех устройства с шириной 27 мм); включают: 2 синих клеммника и 2 черных	
WM1 WIDERSTANDSMODUL	0912101	Резисторный модуль WM1 служит для контроля обрыва линии между механическими контактами и сигнальным процессором TURCK. Входная цепь сигнального процессора предназначена для датчиков соотв. требованиям EN60947-5-6 (NAMUR) и оснащена контролем обрыва и короткого замыкания.	