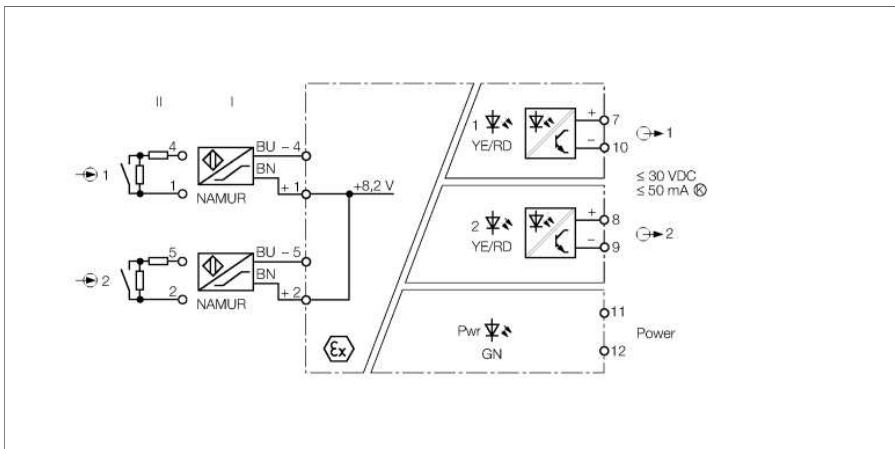


**Переключающий усилитель с гальванической развязкой  
2-канальный  
IM1-22EX-T**



Двухканальный переключающий усилитель с гальванической развязкой IM1-22EX-T имеет искробезопасную входную цепь.

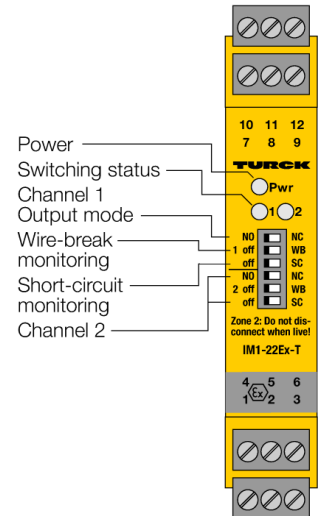
Могут быть подключены датчики соответствующие EN 60947-5-6 (NAMUR) или "сухие" контакты.

Выходные цепи имеют два беспотенциальных, защищенных от КЗ транзистора.

Шесть переключателей на передней панели служат для отдельной настройки выходного режима каждого канала (Н.О./Н.З. режим), а также для индивидуального включения/выключения контроля обрыва и КЗ.

При использовании механических контактов, мониторинге обрыва и КЗ должен быть выключен или к контактам должны быть подключены шунтирующие резисторы (II) (см. схему).

Светодиод Pwr горит зеленым для индикации рабочей готовности. 2-цветный светодиод отображает статус соответствующего выхода. В случае ошибок на входе при включенном режиме мониторинга входных цепей двухцветный светодиод меняет цвет на красный. Вследствие чего, выходной транзистор отключается.



- ATEX, IECEx, UL, FM, CSA, TR CU, NEPSI, KOSHA, TIIS, CCOE, INMETRO
- Установка в зоне 2
- 2 транзисторных выхода
- Настраиваемый режим выхода (НО/НЗ)
- Мониторинг линии на обрыв и КЗ (ВКЛ/ВЫКЛ режим)
- SIL 2
- Полная гальваническая изоляция
- При использовании "1" в качестве входного значения осуществляется мониторинг входных цепей на предмет обрывов и коротких замыканий

**Переключающий усилитель с гальванической развязкой  
2-канальный  
IM1-22EX-T**

<b>Тип</b>	IM1-22EX-T
Идент. №	7541232
<b>Номинальное напряжение</b>	Модуль с универсальным питанием
Рабочее напряжение	20...250В AC
Частота	40...70Гц
Диапазон рабочего напряжения:	20...125В =
Потребление энергии	≤ 3 Вт
Потери мощности, тип.	≤ 0.54 Вт
<b>вход NAMUR</b>	
NAMUR	EN 60947-5-6
Input circuit monitoring	on/off switchable
Напряжение холостого хода	8.2 В =
Ток короткого замыкания	8.2 мА
Входное сопротивление	1 кΩ
Сопротивление кабеля	≤ 50 Ом
Порог включения:	1.75 мА
Порог выключения:	1.55 мА
Пороговая величина обрыва	≤ 0.06 мА
Порог короткого замыкания	≥ 6.4 мА
<b>Полупроводниковая выходная цепь(и)</b>	
Выходные цепи (цифр.)	2 x транзистор (беспотенциальн., с защитой от КЗ)
Напряжение переключения	≤ 30 В DC
Ток переключения на выходе	≤ 50 мА
Частота переключения	≤ 5000 Гц
Падение напряжения	≤ 2.5 В
<b>Гальваническая изоляция</b>	
Напряжение пробоя	2.5 кВ

**Important note** For safety applications the values specified in the safety manual or the relevant Ex certificates (ATEX, IECEx, UL, etc.) apply.

Допуск к работе во взрывоопасных условиях согласно TÜV 04 ATEX 2553 сертификату соответствия

Область применения	II (1) G, II (1) D
Тип защиты	[Ex ia Ga] IIC ; [Ex ia Da] IIIC ;
Макс. значения:	Подключение через клеммник 1+4 / 2+5
Макс. напряжение на выходе U <sub>o</sub>	≤ 9.6 В
Макс. выходной ток I <sub>o</sub>	≤ 11 мА
Макс. мощность на выходе P <sub>o</sub>	≤ 26 мВт
Характеристика	линейный
Internal inductance/capacitance L/C <sub>i</sub>	Li = 65 мкГн, Ci пренебрежимо мала
Внешняя индукт./емкость L/C <sub>e</sub>	

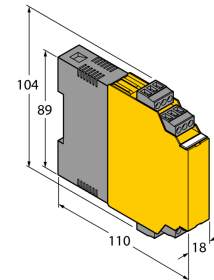
Ex ia	IIC			IIB		
Lo [mH]	1	5	10	2	10	20
Co [µF]	1,1	0,83	0,74	5,2	3,8	3,4

Ex тестирование согласно сертификату соответствия TÜV 06 ATEX 552968 X

Прикладная область	II 3 G
Тип защиты	Ex nA [ic Gc] IIC/IIB T4 Gc
Макс. значения:	Подключение через клеммник 1+4 / 2+5
Макс. напряжение на выходе U <sub>o</sub>	≤ 9.6 В
Макс. ток на выходе I <sub>o</sub>	≤ 11 мА
Макс. выходная мощность P <sub>o</sub>	≤ 26 мВт
Характеристическая кривая	линейный
Внутренняя индуктивность/емкость L/C <sub>i</sub>	Li = 65 мкГн, Ci пренебрежимо мала
Внешняя индуктивность/емкость L/C <sub>e</sub>	

Ex ic	IIC			IIB		
Lo [мГн]	1	5	10	1	5	10
Co [мкФ]	1.9	1.4	1.2	11	7.5	6.6

**Размеры**

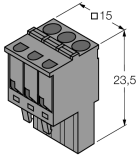


**Переключающий усилитель с гальванической развязкой  
2-канальный  
IM1-22EX-T**

<b>Допуск</b>	SIL 2 согласно EXIDA FMEDA
MTTF	314лет в соответствии с SN 29500-(Изд. 99) 40 °C
<b>Индикация</b>	
Эксплуатационная готовность	зел.
Статус переключения	желтый
Индикация ошибки	красн.
<b>Механические характеристики</b>	
Класс защиты	IP20
Класс воспламеняемости по UL 94	V-0
Температура окружающей среды	-25 ... +70 °C -25 ... +60 °C für UL, FM, TIIIS
Температура хранения	-40...+80°C
Относительная влажность воздуха	≤ 95 %
Размеры	104 x 18 x 110 мм 146 г
Указания по монтажу	Монтаж на DIN-рейку или монтажную панель
Материал корпуса	Поликарбонат/АБС
Электрическое подключение	4 x 3-контактных съемных клеммных блока, защищенных от переполюсовки, с винтовыми клеммами
Сечение проводников	1 x 2.5 мм <sup>2</sup> / 2 x 1.5 мм <sup>2</sup>
Момент затяжки	0.5 Нм

**Переключающий усилитель с гальванической развязкой  
2-канальный  
IM1-22EX-T**

**Аксессуары**

Наименование	Идент. №		Чертеж с размерами
IM-CC-3X2BU/2BK	6900475	Зажимные клеммы для модулей серии IM (Ex устройства с шириной 18 мм); включают: 2 синих клеммника (3 конт.) и 2 черных (3 конт.)	
WM1 WIDERSTANDSMODUL	0912101	Резисторный модуль WM1 служит для контроля обрыва линии между механическими контактами и сигнальным процессором TURCK. Входная цепь сигнального процессора предназначена для датчиков соотв. требованиям EN60947-5-6 (NAMUR) и оснащена контролем обрыва и короткого замыкания.	