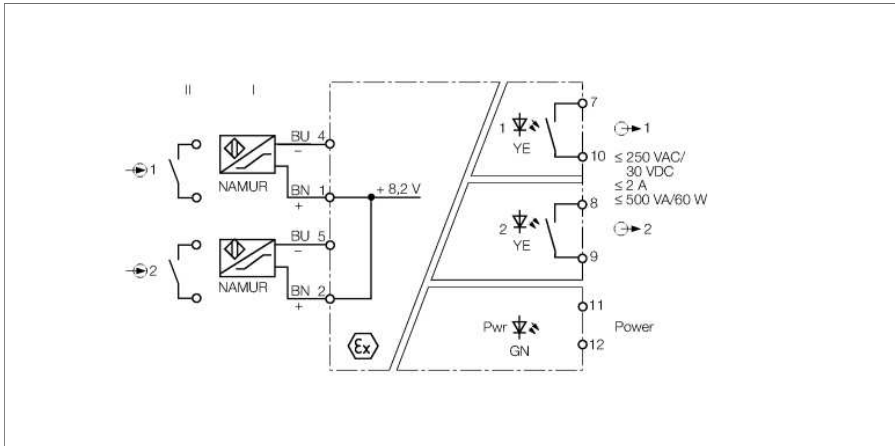


**Переключающий усилитель с гальванической развязкой
2-канальный
IM12-22EX-R**



Двухканальный переключающий усилитель с гальванической развязкой IM12-22EX-R имеет искробезопасные входные цепи.

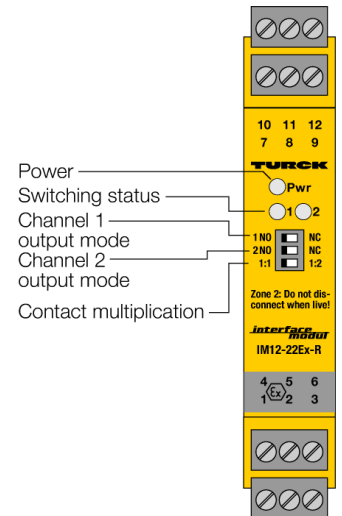
Могут быть подключены датчики соответствующие EN 60947-5-6 (NAMUR) или "сухие" контакты.

Выходные цепи имеют два реле, с нормально открытой парой контактов.

С помощью трех переключателей вы можете выбирать НО или НЗ режим. Статус переключения канала 1, таким образом, передается на выходы 1 и 2.

Светодиод Pwr горит зеленым для индикации рабочей готовности. Светодиод 1 желтым отображает статус соответствующего выхода.

- ATEX, IECEx, UL, „FM us“, CSA, TR CU, NEPSI, KOSHA, TIIS, CCOE, INMETRO
- Установка в зоне 2
- Два релейных выхода (НО)
- Настройка режима выхода (НО/ НЗ)
- Возможно умножение сигналов
- Полная гальваническая изоляция
- При использовании "1" в качестве входного значения осуществляется мониторинг входных цепей на предмет обрывов и коротких замыканий



**Переключающий усилитель с гальванической развязкой
2-канальный
IM12-22EX-R**

| | |
|--------------------------------|---|
| Тип | IM12-22EX-R |
| Идент. № | 7541233 |
| Номинальное напряжение | Модуль с универсальным питанием |
| Рабочее напряжение | 20...250В AC |
| Частота | 40...70Гц |
| Диапазон рабочего напряжения: | 20...125В = |
| Потребление энергии | ≤ 3 Вт |
| Input | 2-channel or 1-channel with signal doubling |
| NAMUR | EN-60947-5-6 |
| Напряжение холостого хода | 8.2 В = |
| Ток короткого замыкания | 8.2 мА |
| Входное сопротивление | 1 кΩ |
| Сопротивление кабеля | ≤ 50 Ом |
| Порог включения: | 1.55 мА |
| Порог выключения: | 1.75 мА |
| Выходные цепи (цифр.) | 2 x реле (H.O.) |
| Напряжения переключения реле | ≤ 250 VAC/30 VDC |
| Ток переключения на выходе | ≤ 2 А |
| Мощность переключения выхода | ≤ 500 VA/60 W |
| Частота переключения | ≤ 10 Гц |
| Качество контакта | AgNi, 3μ Au |
| Гальваническая изоляция | |
| Напряжение пробоя | 2.5 кВ |

Important note For safety applications the values specified in the safety manual or the relevant Ex certificates (ATEX, IECEx, UL, etc.) apply.

Допуск к работе во взрывоопасных условиях согласно TÜV 04 ATEX 2553 сертификату соответствия

Область применения II (1) G, II (1) D

Тип защиты [Ex ia Ga] IIC ; [Ex ia Da] IIB ;

Макс. значения: Подключение через клеммник 1+4 / 2+5

Макс. напряжение на выходе U_o ≤ 9.6 В

Макс. выходной ток I_o ≤ 11 мА

Макс. мощность на выходе P_o ≤ 26 мВт

Характеристика линейный

Internal inductance/capacitance L/C_i Li = 65 мкГн, Ci пренебрежимо мала

Внешняя индукт./емкость L_e/C_e

| Ex ia | IIC | | | IIB | | |
|---------|-----|------|------|-----|-----|-----|
| Lo [mH] | 1 | 5 | 10 | 2 | 10 | 20 |
| Co [μF] | 1,1 | 0,83 | 0,74 | 5,2 | 3,8 | 3,4 |

Ex тестирование согласно сертификату соответствия TÜV 06 ATEX 552968 X

Прикладная область II 3 G

Тип защиты Ex nA nC [ic Gc] IIC/IIB T4 Gc

Макс. значения: Подключение через клеммник 1+4 / 2+5

Макс. напряжение на выходе U_o ≤ 9.6 В

Макс. ток на выходе I_o ≤ 11 мА

Макс. выходная мощность P_o ≤ 26 мВт

Характеристическая кривая линейный

Внутренняя индуктивность/емкость L/C_i Li = 65 мкГн, Ci пренебрежимо мала

Внешняя индуктивность/емкость L_e/C_e

| Ex ic | IIC | | | IIB | | |
|----------|-----|-----|-----|-----|-----|-----|
| Lo [мГн] | 1 | 5 | 10 | 1 | 5 | 10 |
| Co [мкФ] | 1.9 | 1.4 | 1.2 | 11 | 7.5 | 6.6 |

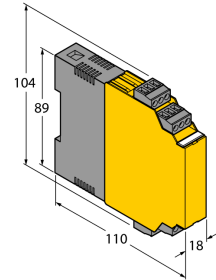
Индикация

Эксплуатационная готовность зел.

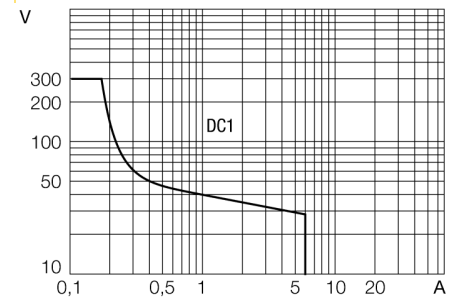
Статус переключения желтый

Индикация ошибки красн.

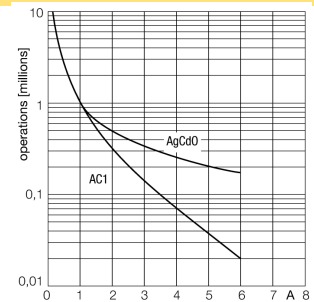
Размеры



Величина нагрузки выходного реле



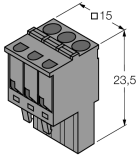
Ресурс выходного реле



**Переключающий усилитель с гальванической развязкой
2-канальный
IM12-22EX-R****Механические характеристики**

| | |
|---------------------------------|--|
| Класс защиты | IP20 |
| Класс воспламеняемости по UL 94 | V-0 |
| Температура окружающей среды | -25 ... +70 °C -25 ... +60 °C für UL, FM, TIIS |
| Температура хранения | -40...+80°C |
| Относительная влажность воздуха | ≤ 95 % |
| Размеры | 104 x 18 x 110 мм 148 г |
| Указания по монтажу | Монтаж на DIN-рейку или монтажную панель |
| Материал корпуса | Поликарбонат/АБС |
| Электрическое подключение | 4 x 3-контактных съемных клеммных блока, защищенных от переполюсовки, с винтовыми клеммами |
| Сечение проводников | 1 x 2.5 мм ² / 2 x 1.5 мм ² |
| Момент затяжки | 0.5 Нм |

**Переключающий усилитель с гальванической развязкой
2-канальный
IM12-22EX-R****Аксессуары**

| Наименование | Идент. № | | Чертеж с размерами |
|-----------------|----------|--|---|
| IM-CC-3X2BU/2BK | 6900475 | Зажимные клеммы для модулей серии IM (Ex устройства с шириной 18 мм); включают: 2 синих клеммника (3 конт.) и 2 черных (3 конт.) |  |