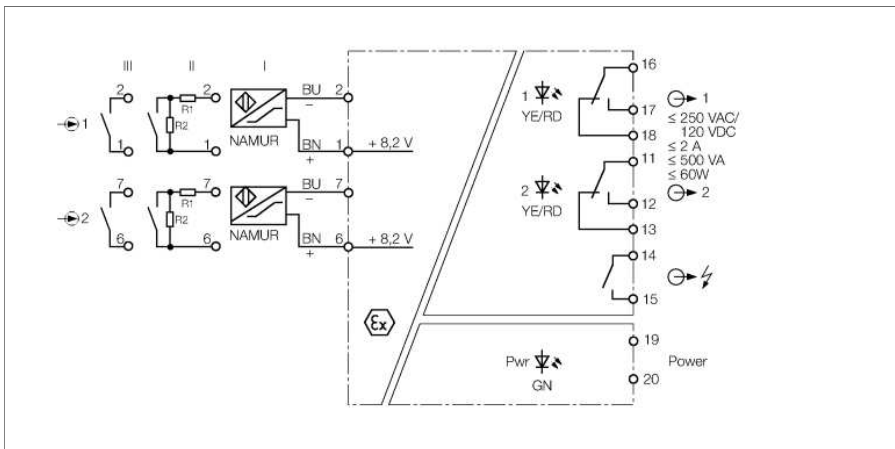


**Переключающий усилитель с гальванической развязкой
2-канальный
IM1-231EX-R**



2-канальный переключающий усилитель с гальванической развязкой IM1-231EX-R имеет искробезопасные входные цепи.

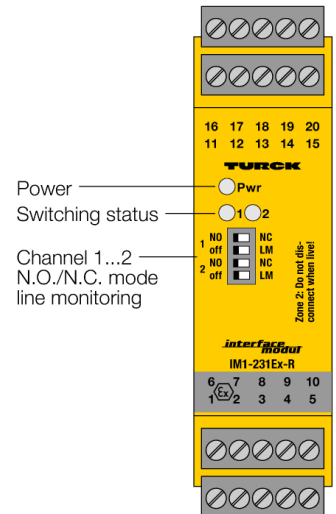
Могут быть подключены датчики соответствующие EN 60947-5-6 (NAMUR) или "сухие" контакты.

Каждая выходная цепь имеет индивидуальное реле с переключающим контактом. Устройство также имеет общий выход сигнализации неисправностей.

Четыре переключателя на передней панели служат для отдельной настройки режима каждого канала (НО/НЗ), а также для включения/отключения контроля линии (LM).

При использовании механических контактов, мониторинге обрыва и КЗ должен быть выключен или к контактам должны быть подключены шунтирующие резисторы (II) (см. схему).

Зеленый светодиод показывает рабочую готовность. Статус переключения выхода индицируется двухцветным светодиодом. При ошибках во входных цепях двухцветный светодиод переключается на красный, тогда активируются функции мониторинга входной цепи. Тогда соответствующие реле выхода и сигнализации общей неисправности обесточиваются.



- ATEX, IECEx, TP TC, INMETRO
- Установка в зоне 2
- Два релейных выхода (НО)
- Настройка режима выхода (НО/ НЗ)
- Мониторинг линии на обрыв и КЗ (ВКЛ/ВЫКЛ режим)
- Общий выход для сигнализации неисправности
- Полная гальваническая изоляция
- При использовании "1" в качестве входного значения осуществляется мониторинг входных цепей на предмет обрывов и коротких замыканий

**Переключающий усилитель с гальванической развязкой
2-канальный
IM1-231EX-R**

Тип	IM1-231EX-R
Идент. №	7541239
Номинальное напряжение	Модуль с универсальным питанием
Рабочее напряжение	20...250В AC
Частота	40...70Гц
Диапазон рабочего напряжения:	20...125В =
Потребление энергии	≤ 3 Вт

вход NAMUR	
NAMUR	EN 60947-5-6
Input circuit monitoring	on/off switchable
Напряжение холостого хода	8.2 В =
Ток короткого замыкания	8.2 mA
Входное сопротивление	1 kΩ
Сопротивление кабеля	≤ 50 Ом
Порог включения:	1.75 mA
Порог выключения:	1.55 mA
Пороговая величина обрыва	≤ 0.06 mA
Порог короткого замыкания	≥ 6.4 mA

Выходные цепи (цифр.)	2 x реле (переключ.)
Напряжения переключения реле	≤ 250 VAC/30 VDC
Ток переключения на выходе	≤ 2 A
Мощность переключения выхода	≤ 500 VA/60 W
Частота переключения	≤ 10 Гц
Качество контакта	AgNi, 3μ Au

Гальваническая изоляция	
Напряжение пробоя	2.5 кВ

Important note For safety applications the values specified in the safety manual or the relevant Ex certificates (ATEX, IECEx, UL, etc.) apply.

Допуск к работе во взрывоопасных условиях согласно TÜV 04 ATEX 2604

сертификату соответствия

Область применения	II (1) G, II (1) D
Тип защиты	[Ex ia Ga] IIC ; [Ex ia Da] IIIC
Макс. напряжение на выходе U _o	≤ 11.3 В
Макс. выходной ток I _o	≤ 13 mA
Макс. мощность на выходе P _o	≤ 36 мВт
Характеристика	линейный
Internal inductance/capacitance L/C _i	Li = 100 мкГн; Ci = 1,1 нФ
Внешняя индукт./емкость L/C _e	■ сменная клеммная коробка

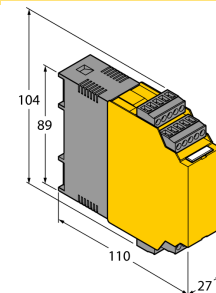
Ex тестирование согласно сертификату соответствия TÜV 06 ATEX 552967 X

Прикладная область	II 3 G
Тип защиты	Ex nA nC [ic Gc] IIC T4
Макс. значения:	Подключение через клеммник 1+2 / 47 / 9+10
Макс. напряжение на выходе U _o	≤ 11.3 В
Макс. ток на выходе I _o	≤ 13 mA
Макс. выходная мощность P _o	≤ 36 мВт
Характеристическая кривая	линейный
Внутренняя индуктивность/емкость L/C _i	Li = 100 мкГн; Ci = 1,1 нФ
Внешняя индуктивность/емкость L/C _e	

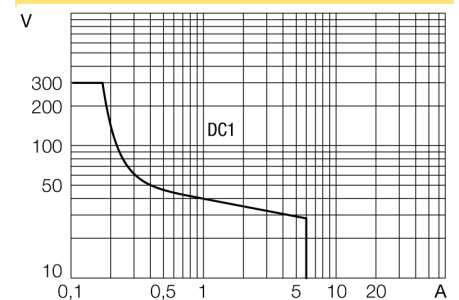
Ex ic	IIC			IIC		
L _e [мГн]	10	5.0	1	20	10.0	2
C _e [мкФ]	0.91	1.0	1.5	4.3	4.9	6.8

Индикация	
Эксплуатационная готовность	зел.
Статус переключения	желтый
Индикация ошибки	красн.

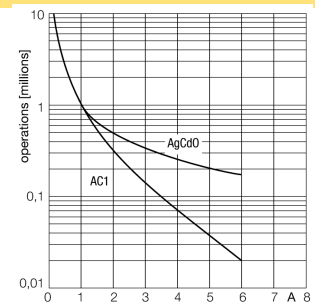
Размеры



Величина нагрузки выходного реле



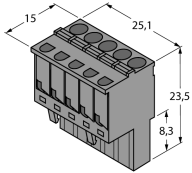
Ресурс выходного реле



**Переключающий усилитель с гальванической развязкой
2-канальный
IM1-231EX-R****Механические характеристики**

Класс защиты	IP20
Класс воспламеняемости по UL 94	V-0
Температура окружающей среды	-25 ... +70 °C
Температура хранения	-40...+80°C
Относительная влажность воздуха	≤ 95 %
Размеры	104 x 27 x 110 мм
	200 г
Указания по монтажу	Монтаж на DIN-рейку или монтажную панель
Материал корпуса	Поликарбонат/АБС
Электрическое подключение	4 x 5-контактных съемных клеммных блока, защищенных от переполюсовки, с винтовыми клеммами
Сечение проводников	1 x 2.5 мм ² / 2 x 1.5 мм ²
Момент затяжки	0.5 Нм

Аксессуары

Наименование	Идент. №		Чертеж с размерами
IM-CC-5X2BU/2BK	7504031	Зажимные клеммы для модулей (Ех устройства с шириной 27 мм); включают: 2 синих клеммника и 2 черных	
WM1 WIDERSTANDSMODUL	0912101	Резисторный модуль WM1 служит для контроля обрыва линии между механическими контактами и сигнальным процессором TURCK. Входная цепь сигнального процессора предназначена для датчиков соотв. требованиям EN60947-5-6 (NAMUR) и оснащена контролем обрыва и короткого замыкания.	