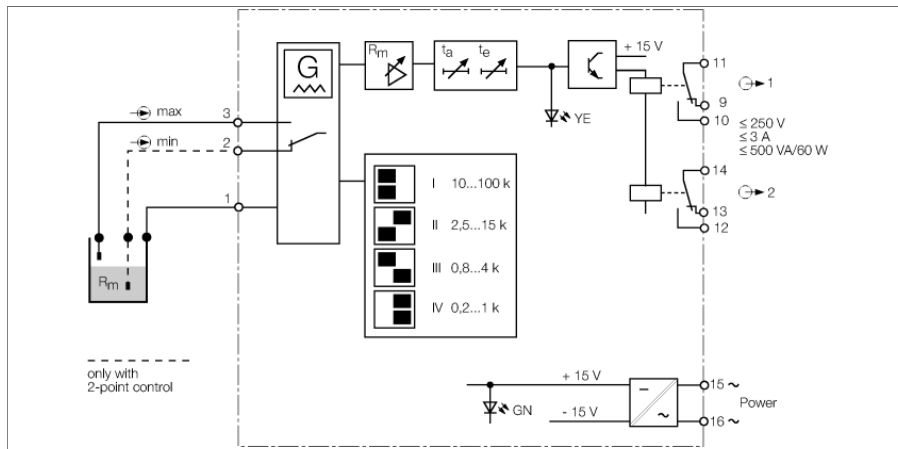


**модули контроля вентиля  
1-канальный  
МК91-12-R/230VAC**



Одноканальное устройство контроля уровня МК91-12-R/230VAC проводит мониторинг и регулирует уровень проводящих жидкостей.

Как двойной регулятор уровня, он может контролировать насосы и соленоидные вентили, как устройство мониторинга он разработан для защиты от пересыхания и перетекания.

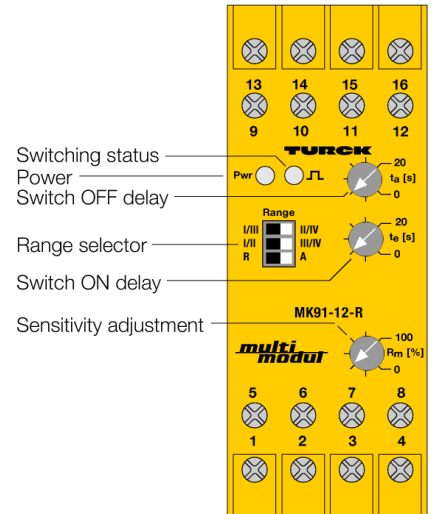
Регулятор уровня не только обладает оптимальной надежностью для различных жидкостей, он также различает пену и жидкость. Чувствительность (сопротивление жидкости) может задаваться в диапазоне 0.2 ... 100 кОм. Один из четырех интервалов выбирается селектором "Интервал" ("Range"). Точная настройка точки переключения внутри выбранного интервала осуществляется потенциометром на фронтальной панели.

Раздельная настройка задержки включения и выключения особенно важна для контроля уровня турбулентных жидкостей. С помощью потенциометра фронтальной панели может задаваться время задержки в интервале 0 ... 20 с.

Два параллельных релейных выхода, каждый с одним переключающим контактом, подают на выход команды переключения. Конфигурация обоих выходов может изменяться с н.з. режима (R) на н.о.(A) с помощью переключателя "Range" для всех диапазонов измерения.

Статус переключения выхода индицируется желтым светодиодом, а рабочая готовность - зеленым светодиодом.

Для получения детальной информации закажите руководство по инсталляции устройства.



- **восприимчивость 0.2...100 КО**
- **гистерезис: 10%**
- **выход: 8 реле каждое из которых с одним двусторонним контактом**
- **электронный ключ поверх электродов**
- **Задержка включения/выключения 0 ... 20 с настраивает отдельно.**
- **надежное различие между жидкостью и пеной**
- **гальваническая изоляция входных цепей от выходных и цепи подачи напряжения питания**

**модули контроля вентиля**  
**1-канальный**  
**МК91-12-R/230VAC**

<b>Тип</b>	МК91-12-R/230VAC
Идент. №	7545070
<b>Номинальное напряжение</b>	230 В ~
Рабочее напряжение	184...264В AC
Частота	48...62Гц
Потребление энергии	≤ 3 ВА
<b>Входные цепи</b>	2 или 3 электрода
Schaltpunkt	0,2-100 кΩ
Probe voltage	0,02...5 Vpp/150 Hz (triangle)
Schaltsschwelle	0,2...1 кΩ
Schaltsschwelle	0,8...4 кΩ
Schaltsschwelle	2,5...15 кΩ
Schaltsschwelle	10...100 кΩ
Einschaltverzögerung	0...20 s
Ausschaltverzögerung	0...20 s
Hysterese	10%
<b>Выходные цепи (цифр.)</b>	2 x реле (переключ.)
Ток переключения на выходе	≤ 3 А
Мощность переключения выхода	≤ 500 VA/60 W
Частота переключения	≤ 5 Гц
Качество контакта	AgNi, 3μ Au
<b>Гальваническая изоляция</b>	
Напряжение пробоя	2.5 кВ
<b>Индикация</b>	
Эксплуатационная готовность	зел.
Статус переключения	желтый
<b>Класс защиты</b>	IP20
Температура окружающей среды	-25 ...+60 °C
Температура хранения	-40...+80 °C
Размеры	89 x 36 x 110 мм
	262 г
Указания по монтажу	DIN-рейка (NS35) или панель
Материал корпуса	Поликарбонат/АБС
Электрическое подключение	4 x 4-контактных плоских клеммника с самоподъемными зажимными пластинами
Сечение проводников	1 x 2.5 мм <sup>2</sup> / 2 x 1.5 мм <sup>2</sup>

**Размеры**

