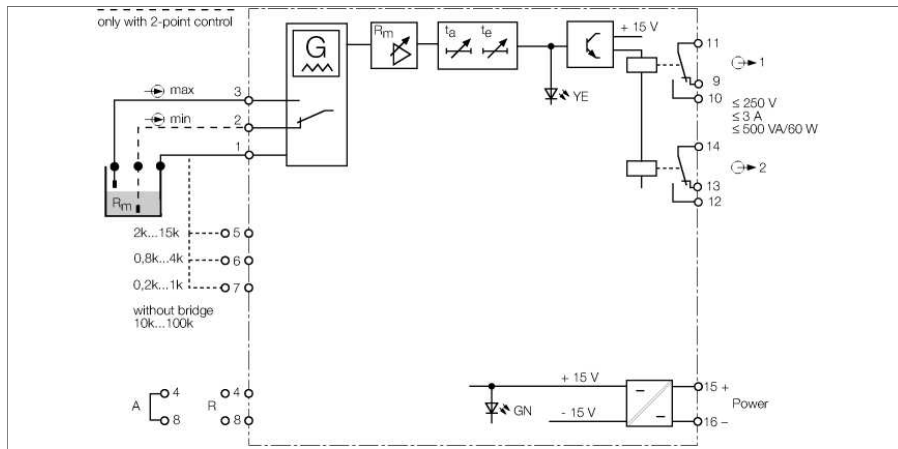


**модули контроля вентиля
1-канальный
MK91-121-R/24VDC**



Одноканальное устройство контроля уровня MK91-121-R/24VDC проводит мониторинг и регулирует уровень проводящих жидкостей. Как двойной регулятор уровня, он может контролировать насосы и соленоидные вентили, как устройство мониторинга он разработан для защиты от пересыхания и перетекания.

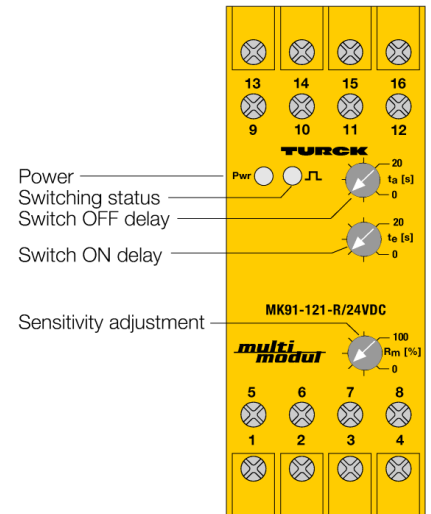
Регулятор уровня не только обладает оптимальной надежностью для различных жидкостей, он также различает пену и жидкость.

Чувствительность (сопротивление жидкости) может задаваться в диапазоне 0.2 ... 100 кОм. Один из четырех интервалов выбирается при шунтировании входных клемм. Точная настройка точки переключения внутри выбранного интервала осуществляется потенциометром на фронтальной панели.

Раздельная настройка задержки включения и выключения особенно важна для контроля уровня турбулентных жидкостей. С помощью потенциометра фронтальной панели может задаваться время задержки в интервале 0 ... 20 с.

Два параллельных релейных выхода, каждый с одним переключающим контактом, подают на выход команды переключения. Конфигурация обоих выходов может изменяться с н.з. моды R (без шунтирования клемм 4/8) на н.о. моду А (с шунтированием клемм 4/8).

Статус переключения выхода индицируется желтым светодиодом, а рабочая готовность - зеленым светодиодом.



- **восприимчивость 0.2...100 kO**
- **гистерезис: 10%**
- **выход: 8 реле каждое из которых с одним двусторонним контактом**
- **Electronic switching of electrodes**
- **Switch-on/off delay 0...20 s, separately adjustable**
- **Reliable distinction between foam and liquid**
- **Galvanic isolation of input circuits, output circuits and power supply**

модули контроля вентиля
1-канальный
МК91-121-R/24VDC

Тип	МК91-121-R/24VDC
Идент. №	7545087
Номинальное напряжение	24 В DC
Диапазон рабочего напряжения:	20...28В =
Потребление энергии	≤ 1.5 Вт
Входные цепи	2 или 3 электрода
Schaltpunkt	0,2-100 кΩ
Probe voltage	0,02...5 Vpp/150 Hz (triangle)
Schaltswelle	0,2...1 кΩ
Schaltswelle	0,8...4 кΩ
Schaltswelle	2,5...15 кΩ
Schaltswelle	10...100 кΩ
Einschaltverzögerung	0...20 s
Ausschaltverzögerung	0...20 s
Hysterese	10%
Выходные цепи (цифр.)	2 x реле (переключ.)
Ток переключения на выходе	≤ 3 А
Мощность переключения выхода	≤ 500 VA/60 W
Частота переключения	≤ 5 Гц
Качество контакта	AgNi, 3μ Au
Гальваническая изоляция	
Напряжение пробоя	2.5 кВ
Индикация	
Эксплуатационная готовность	зел.
Статус переключения	желтый
Класс защиты	IP20
Температура окружающей среды	-25 ...+60 °C
Температура хранения	-40...+80 °C
Размеры	89 x 36 x 70 мм
	161 г
Указания по монтажу	DIN-рейка (NS35) или панель
Материал корпуса	Поликарбонат/АБС
Электрическое подключение	4 x 4-контактных плоских клеммника с самоподъемными зажимными пластинами
Сечение проводников	1 x 2.5 мм ² / 2 x 1.5 мм ²

Размеры

