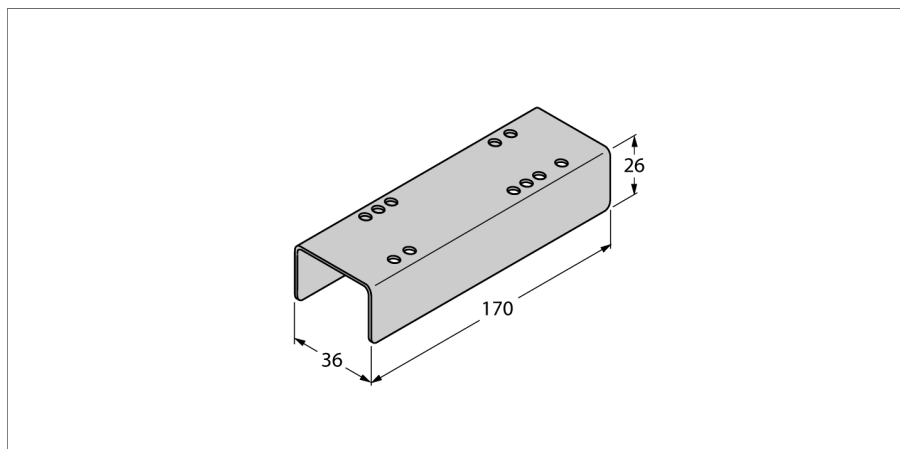


защитный корпус
для монтажа в зоне 2
IMC-SG



**защитный корпус
для монтажа в зоне 2
IMC-SG**

Размеры

Тип	IMC-SG
Идент. №	7560016
	174 г

