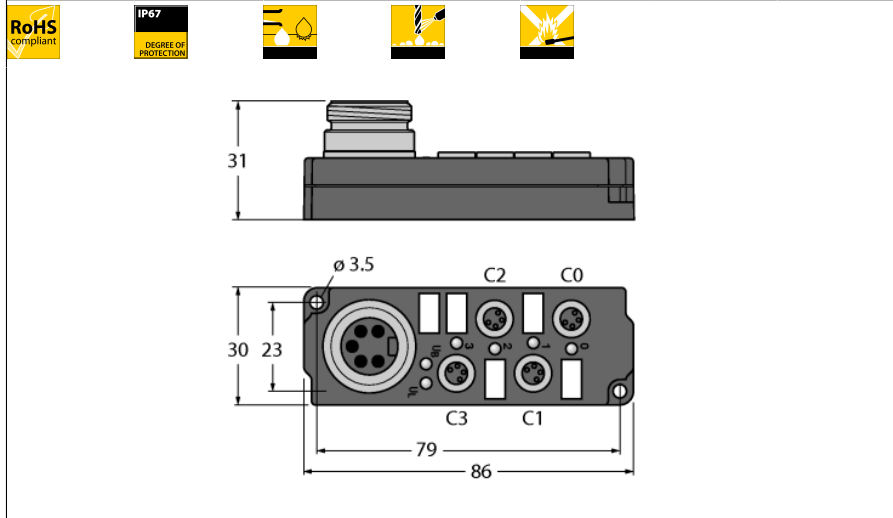
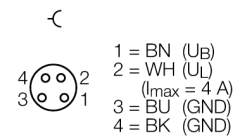


**Аксессуары для полевых шин  
С вилкой 7/8" для входящей линии, 4 портов  
4MBM8-4P2-7/8-M**

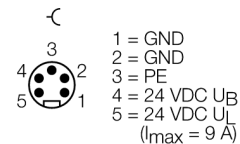


- **Материал корпуса: Nylon (PA6 GF30)**
- **Цвет корпуса: черный**
- **Степень защиты IP67**
- **Соответствие RoHS**
- **Порт ввода/вывода (контакты): 4-контакт.**
- **Светодиод (контур PNP)**

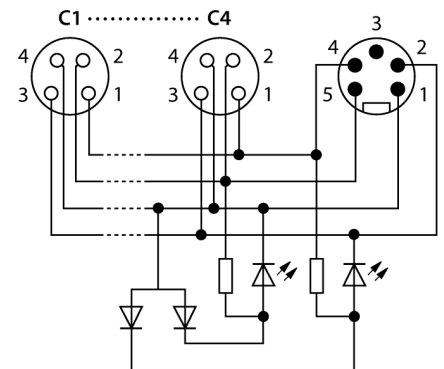
**Порт ввода/вывода M12 x 1**



**Фланцевый соединитель 7/8"**



**схема**



<b>Тип</b>	4MBM8-4P2-7/8-M
<b>Идент. №</b>	8017217
<b>Соединительная коробка вводов/выводов</b>	4 портов, С соединителем 7/8"
Корпус	пластик, PA 6 GF30, черный
Функция переключения	ppr
<b>Гнездо вход/выход</b>	M8 x 1
Количество поля	4
Контакты	металл, CuZn, золоченный
Подложка контактов	пластмасса, TPU, черн.
Уплотнитель	пластмасса, FPM/FKM
Механический срок службы	> 100 Срок службы контактов
<b>вилка</b>	Фланцевый разъем("папа"), 7/8"
Количество поля	5 pins
Контакты	металл, CuZn, золоченный
Подложка контактов	пластиковый, TPU, черный
<b>Напряжение [Umax]</b>	макс. 24 В
Допустимая нагрузка	2 А на контакт сигнала, полный ток 9 А
Прямое сопротивление	≤ 5 мОм
<b>температура окружающей среды</b>	
в состоянии покоя	-40 ... 70°C
в движении.....	0 ... 55°C