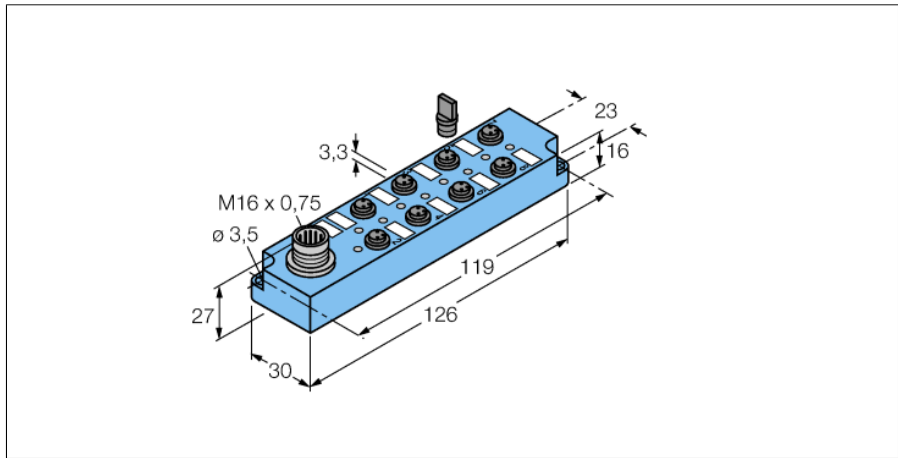
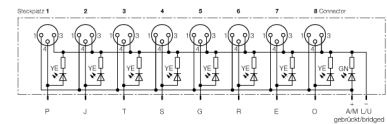
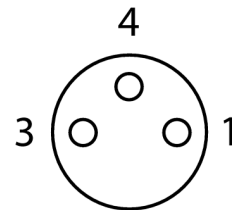
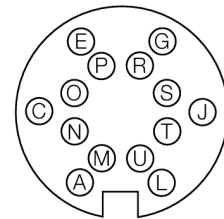


**система соединения привода/датчика, M8 x 1/Ø 8мм
8 портовая коробка, Ø 8мм, разъем M 16x0.75
8MBS8-3P2**



- прочный, полностью встроенная коробка привода/датчика
- степень защиты IP67
- двухрядная конструкция для оптимального управления
- Схема PNP

Схема подключения



Тип	8MBS8-3P2
Идент. №	8017724
Соединительная коробка вводов/выводов	8 портов, with connector
Корпус	пластиковый, PA 6 GF, голубой
Функция переключения	rpr
Гнездо вход/выход	Ø 8 mm
Количество поля	3
Индикатор рабочего напряжения	LED зеленый
Индикатор состояния переключения	LED желтый
Механический срок службы	> 100 Срок службы контактов
Степень загрязненности	3
Контакты	металл, CuZn, золоченный
Подложка контактов	пластиковый, PA 6 GF, черный
Допустимая нагрузка	2 A на контакт сигнала, полный ток 6 A
сопротивление изоляции	≥ 10 ⁸ Ω
Прямое сопротивление	≤ 5 мОм