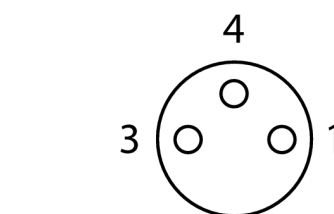
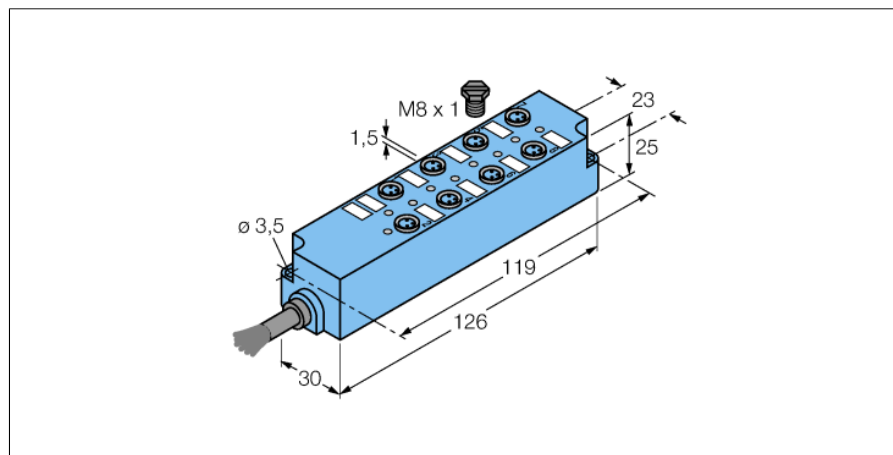


**система соединения привода/датчика, M8 x 1/Ø 8мм
8-портовая коробка, M 8x1, с интегрированным кабелем
8MBM8-3P2-10/S1118**

- прочный, полностью встроенная коробка привода/датчика
- степень защиты IP67
- двухрядная конструкция для оптимального управления
- возможно использование кабелей другой длины и материалов
- Схема PNP
- кабель PVC
- for simple and less demanding applications

Схема подключения

Качество кабеля S1118

Кабель PVC cable устойчив к средней механической деформации, подходит как для использования на производстве так и на линии. Хорошая устойчивость к кислотам и щелочам, т.о. пригоден для использования в пищевой и питьевой промышленности.

Тип	8MBM8-3P2-10/S1118
Идент. №	8018127
Соединительная коробка вводов/выводов	8 портов, с интегрированным кабелем
Корпус	пластиковый, PA 6 GF, голубой
Функция переключения	rpr
Гнездо вход/выход	M8 x 1
Количество поля	3
Индикатор рабочего напряжения	LED зеленый
Индикатор состояния переключения	LED желтый
Механический срок службы	> 100 Срок службы контактов
Степень загрязненности	3
вилка	разъем "мама"
Контакты	металл, CuZn, золоченный
Подложка контактов	пластиковый, PA 6 GF, голубой
Уплотнитель	пластиковый, FPM/FKM
Кабель	S1118, LiFY
Диаметр кабеля	8мм
Длина кабеля	10 м
Оболочка кабеля	PVC, BK
Изоляция проводников	PVC
Цвета провода	WH, GN, YE, GY, PK, RD, BK, VT BU, BN
Ядро поперечного сечения	8x0.25мм ²
Порядок проводов литцендрата	32x0.1 мм
Ядро поперечного сечения	2x0.5мм ²
высокочастотный обмоточный провод	64x0.1мм
Допустимая нагрузка	2 А на контакт сигнала, полный ток 6 А
сопротивление изоляции	≥ 10 ⁹ Ω
Прямое сопротивление	≤ 5 мОм
Радиус изгиба (гибкое применение)	> 10 x Ø

