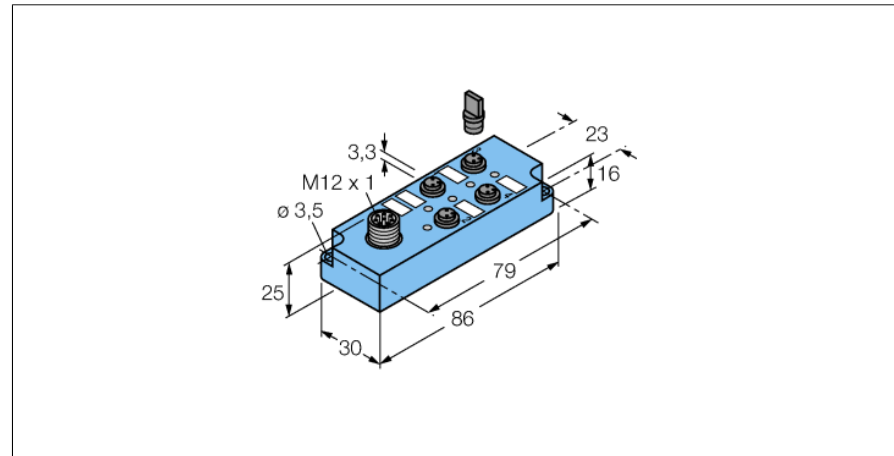
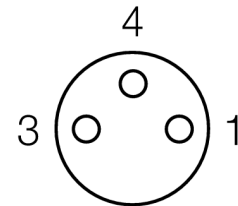
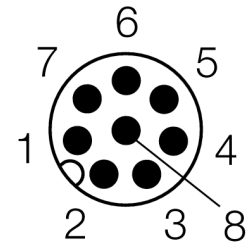


**система соединения привода/датчика, M8 x 1/Ø 8мм  
4 портовая коробка, Ø 8мм разъем M 12x1  
4MBS8-3N2**



- прочный, полностью встроенная коробка привода/датчика
- степень защиты IP67
- двухрядная конструкция для оптимального управления
- Схема PNP

**Схема подключения**



<b>Тип</b>	4MBS8-3N2
Идент. №	8021639
<b>Функция переключения</b>	npn
Индикатор рабочего напряжения	LED зеленый
Индикатор состояния переключения	LED желтый
Механический срок службы	> 100 Срок службы контактов
Степень загрязненности	3
<b>Контакты</b>	металл, CuZn, золоченный
Подложка контактов	пластиковый, PA 6 GF, черный
Механический срок службы	> 100 Срок службы контактов
Количество светодиодов	5
<b>Прямое сопротивление</b>	≤ 5 мОм
сопротивление изоляции	≥ 10 <sup>9</sup> Ω

