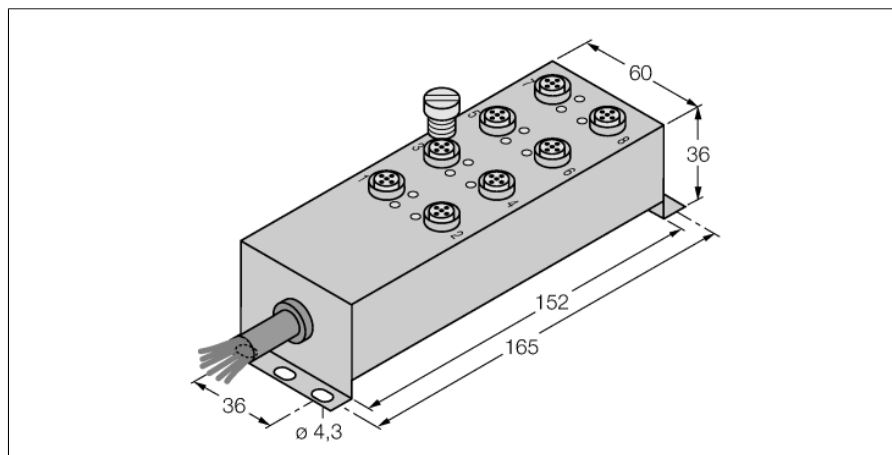
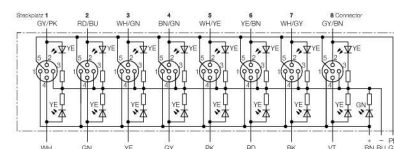
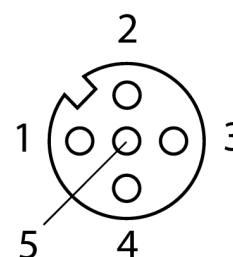


силовая/ сенсорная система соединения, M12x1
8-портовая коробка, с интегрированным кабелем, версия из нержавеющей
стали
FB-8M12-5P3-15/P00



- прочный, полностью встроенная коробка привода/датчика
- степень защиты IP68 - IP69K
- возможно использование кабелей другой длины и материалов
- подходит для применения в пищевой промышленности
- кабель PVC

Схема подключения


Тип	FB-8M12-5P3-15/P00
Идент. №	8024411
Соединительная коробка вводов/выводов	8 портов, с интегрированным кабелем
Корпус	нержавеющая сталь, 1.4404, серебряный
Функция переключения	rpr
Гнездо вход/выход	M12 x 1
Количество поля	4+PE
Индикатор рабочего напряжения	LED зеленый
Индикатор состояния переключения	LED желтый
Механический срок службы	> 50 Срок службы контактов
Степень загрязненности	3
Контакты	металл, CuZn, золоченный
Подложка контактов	пластиковый, PVC, черный
Уплотнитель	пластиковый, EPDM
Кабель	P00, LiYY
Диаметр кабеля	11.6мм
Длина кабеля	15 м
Оболочка кабеля	PVC, BK
Изоляция проводников	PVC
Цвета провода	VT, RD, GY, GN, BK, WH, PK, YE, RDBU, GYPK, WHGN, WHYE, WHGY, YEBN, BNGN, GYBN, BN, BU, GNYE
Ядро поперечного сечения	16x0.5мм ²
Порядок проводов литцендрата	64x0.1 мм
Допустимая нагрузка	4 А на контакт сигнала, полный ток 12 А
сопротивление изоляции	≥ 10 ⁹ Ω
Прямое сопротивление	≤ 5 мОм
Радиус изгиба (гибкое применение)	> 10 x Ø