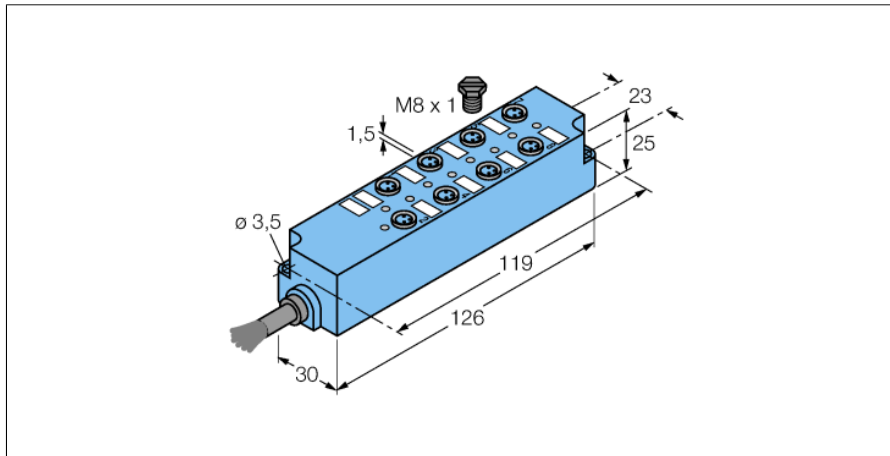


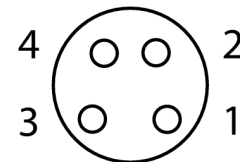
**система соединения привода/датчика, M8 x 1/Ø 8мм
8-портовая коробка, M 8x1, с интегрированным кабелем
8MBM8-4P3-10/S1118**



- прочный, полностью встроенная коробка привода/датчика
- степень защиты IP67
- двухрядная конструкция для оптимального управления
- возможно использование кабелей другой длины и материалов
- Схема PNP
- кабель PVC
- for simple and less demanding applications

Схема подключения

Тип	8MBM8-4P3-10/S1118
Идент. №	8025655
Количество поля	4
Функция переключения	rpr
Индикатор рабочего напряжения	LED зеленый
Индикатор состояния переключения	LED желтый
Механический срок службы	> 100 Срок службы контактов
Степень загрязненности	3
вилка	разъем "мама"
Контакты	металл, CuZn, золоченный
Подложка контактов	пластиковый, PA 6 GF, голубой
Уплотнитель	пластиковый, FPM/FKM
Диаметр кабеля	8.5мм
Длина кабеля	10 м
Характеристики кабеля	PVC
Цвет кабеля	ВК
Изоляция проводников	PVC
Цвета провода	VT, RD, GY, RD/BU, GN, GY/PK, WH/GN, WH/YE, WH/GY, BK, YE/BN, BN/GN, WH, YE, PK, GY/BN
Ядро поперечного сечения	16x0.25мм ²
Порядок проводов литцендрата	32x0.1 мм
Прямое сопротивление	≤ 5 МОм
сопротивление изоляции	≥ 10 ⁶ Ω
Радиус изгиба (гибкое применение)	> 10 x Ø
температура окружающей среды	



Качество кабеля S1118

Кабель PVC cable устойчив к средней механической деформации, подходит как для использования на производстве так и на линии. Хорошая устойчивость к кислотам и щелочам, т.о. пригоден для использования в пищевой и питьевой промышленности.

