

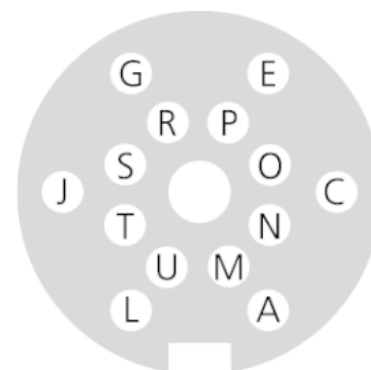
Промышленный кабель для датчиков

оболочка кабеля PUR

WMKAU14.003-5/S1117

- Разборный и литой соединительный кабель
- Возможно использование кабелей другой длины

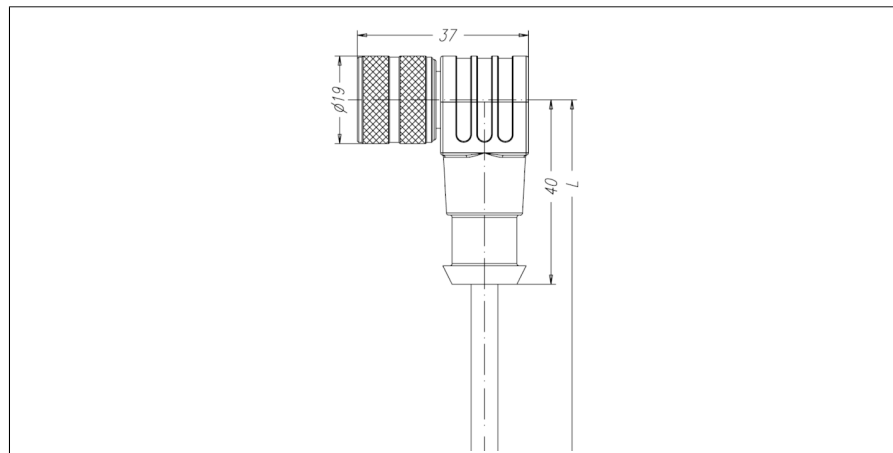
Схема подключения



A: n.c.	N: YE
C: GN	O: GY
E: PK	P: BK
G: RD	R: WH
J: VT	S: n.c.
L: n.c.	T: n.c.
M: BN	U: BU

Качество кабеля S1117

Гибкий управляющий кабель без ПВХ и каптонов с полиуретановым рукавом и сердечником с полипропиленовой изоляцией. Термостойкость -50°C ... +80°C. Маслостойкость и огнестойкость по VDE 0472. Пригоден для использования в подвижных треках с радиусом поворота 10хd. Данный высокогибкий кабель специализирован для применения в промышленных роботах, машиностроении и металлорежущем оборудовании.



Тип	WMKAU14.003-5/S1117
Идент. №	8027231
Разъем А-стороннее	Розетка, M16 x 0,75, угловой
Количество поля	14
Контакты	металл, CuZn, золоченный
Подложка контактов	пластмасса, TPU, черн.
Ручка	пластмасса, TPU, голубой
Соединительная гайка/винт	латунь, CuZn, никелированный
Уплотнитель	пластмасса, NBR
Механический срок службы	> 100 Срок службы контактов
Степень загрязненности	3
Кабель	S1117, Lif12YH-11YH
Диаметр кабеля	Ø 7.1 мм
Длина кабеля	5 м
Оболочка кабеля	PUR, BK
Изоляция проводников	TPE
Цвета провода	BK, PK, YE, WH, VT, RD, GY, GN, BU, BN
Ядро поперечного сечения	8x0.25мм ²
	2x0.5мм ²
Радиус сгиба	мин. 10 x Ø кабеля
Напряжение [U_{max}]	макс. 32 В
сопротивление изоляции	≥ 10 ⁸ Ω
Допустимая нагрузка	6А контакты M,U 2А остальные контакты
Температура окружающей среды Разъем	-30...+90°C
Температура окружающей среды кабеля	-50... +80°C