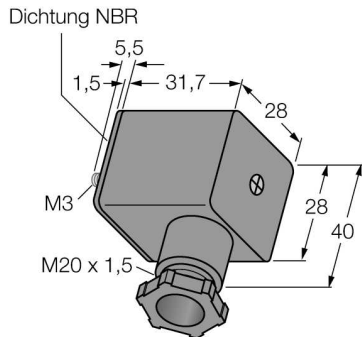
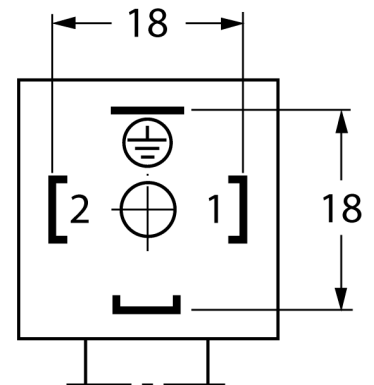


**соединитель для клапана, разборный**  
**Конструкция типа A**  
**VC-AC21-0.220-K**

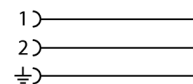


- Винтовые клеммы
- 2-контактн. + PE
- Диаметр кабеля: 6...8 мм
- Поперечное сечение проводника: 3 x 1 мм<sup>2</sup>
- Центральный винт: M3 x 33,5
- Резьбовое уплотнение: M20 x 1,5
- Класс защиты: IP65
- Комплект поставки:
  - вентиль, центральный винт, прижимной винт, уплотнение, уплотнительное кольцо и компрессионное кольцо

**Конфигурация клеммника**



**схема**



Тип	VC-AC21-0.220-K
Идент. №	8028723
<b>Разъем А-стороннее</b>	Разъем для клапанов, конструкция типа А
Количество поля	2+PE
Контакты	металл
Подложка контактов	пластмасса, PA6 GF30, черн.
Ручка	пластмасса, PA6-GF30, черн.
Уплотнитель	пластмасса, NBR
Резьбовое уплотнение	M20x1.5
Внешний диаметр кабеля	мин. 6... 8мм
Поперечное сечение проводника/прижимная способность	0.25...1мм <sup>2</sup>
Тип соединения	клеммник под винт/под зажим
Механический срок службы	> 50 Срок службы контактов
Степень загрязненности	3
Класс защиты	IP65, (монтировано)
<b>Электрические характеристики +20 °C</b>	
Напряжение [U <sub>max</sub> ]	макс. 250 В
Допустимая нагрузка	10 А
сопротивление изоляции	≥ 10 <sup>9</sup> Ω
<b>Механические и химические свойства</b>	
температура окружающей среды	
в состоянии покоя	-25 ... 80°C