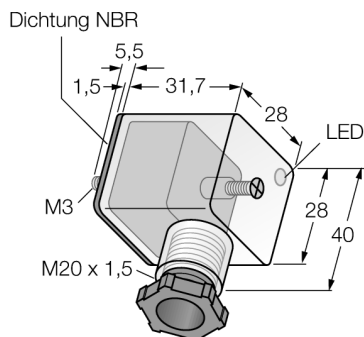


соединитель для клапана, разборный

Конструкция типа A

VC-AC21-11.024-K



- Винтовые клеммы
- 2-контактн. + PE
- Диаметр кабеля: 6...8 мм
- Поперечное сечение проводника: 3 x 1 мм²
- Центральный винт: M3 x 33,5
- Резьбовое уплотнение: M20 x 1,5
- Светодиод: желтый
- Защищенная диаграмма: Varistor
- Класс защиты: IP65
- Комплект поставки:
 - вентиль, центральный винт, прижимной винт, уплотнение, уплотнительное кольцо и компрессионное кольцо

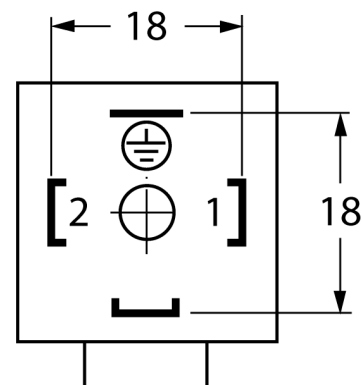
Тип	VC-AC21-11.024-K
Идент. №	8028728

Разъем А-стороннее	Разъем для клапанов, конструкция типа A
Количество поля	2+PE
Контакты	металл
Подложка контактов	пластмасса, PA6 GF30, черн.
Ручка	пластмасса, PA6-I, прозрачный
Уплотнитель	пластмасса, NBR
Резьбовое уплотнение	M20x1.5
Внешний диаметр кабеля	мин. 6... 8мм
Поперечное сечение проводника/прижимная способность	0.25...1мм ²
Индикатор состояния переключения	LED желтый
Тип соединения	клеммник под винт/под зажим
Механический срок службы	> 50 Срок службы контактов
Степень загрязненности	3
Класс защиты	IP65, (монтировано)

Электрические характеристики +20 °C	
Напряжение [U _{max}]	макс. 24 В
Допустимая нагрузка	10 А
сопротивление изоляции	≥ 10 ⁸ Ω

Механические и химические свойства	
температура окружающей среды	
в состоянии покоя	-25 ... 80°C

Конфигурация клеммника



схема

