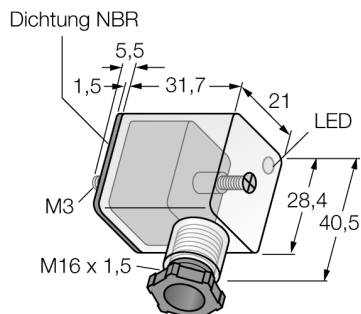


соединитель для клапана, разборный

Конструкция типа В1

VC-IC21-11.024-K



- Винтовые клеммы
- 2-контактн. + PE
- Диаметр кабеля: 6...8 мм
- Поперечное сечение проводника: 3 x 1 мм²
- Центральный винт: M3 x 33,5
- Резьбовое уплотнение: M20 x 1,5
- Светодиод: желтый
- Защищенная диаграмма: Varistor
- Класс защиты: IP65
- Комплект поставки:
 - вентиль, центральный винт, прижимной винт, уплотнение, уплотнительное кольцо и компрессионное кольцо

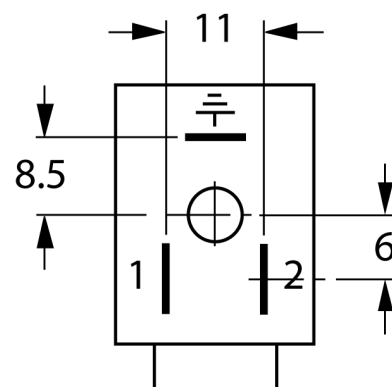
| | |
|----------|------------------|
| Тип | VC-IC21-11.024-K |
| Идент. № | 8028730 |

| | |
|---|--------------------------------|
| Разъем А-стороннее | Разъем для клапанов, корпус В1 |
| Количество поля | 2+PE |
| Контакты | металл |
| Подложка контактов | пластмасса, PA6 GF30, черн. |
| Ручка | пластмасса, PA6-I, прозрачный |
| Уплотнитель | пластмасса, NBR |
| Резьбовое уплотнение | M16x1.5 |
| Внешний диаметр кабеля | мин. 6... 8мм |
| Поперечное сечение проводника/прижимная способность | 0.25...1мм ² |
| Индикатор состояния переключения | LED желтый |
| Тип соединения | клеммник под винт/под зажим |
| Механический срок службы | > 50 Срок службы контактов |
| Степень загрязненности | 3 |
| Класс защиты | IP65, (монтировано) |

| | |
|--|---------------------|
| Электрические характеристики +20 °C | |
| Напряжение [U _{max}] | макс. 24 В |
| Допустимая нагрузка | 10 А |
| сопротивление изоляции | ≥ 10 ⁸ Ω |

| | |
|---|--------------|
| Механические и химические свойства | |
| температура окружающей среды | |
| в состоянии покоя | -25 ... 80°C |

Конфигурация клеммника



схема

