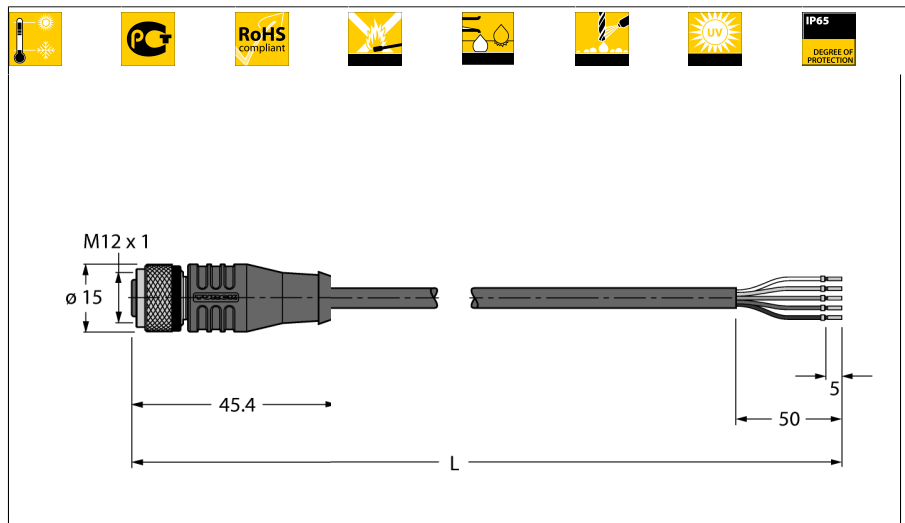


**Термостойкий кабель для исполнительных механизмов и датчиков
соединительный кабель
HT-WAK4.5-5/S2430**



- Розетка M12, прямая, 5-конт.
- Материал оболочки: ПТФЭ
- Цвет оболочки: белый
- Огнестойкие
- Устойчивы к сварочным брызгам
- Хим. стойкие, маслостойкие, стойкие к ультрафиолету
- Решения стойкие к кислотам и щелочам
- Не содержит веществ, ослабляющих адгезию лакокрасочных покрытий
- Устойчивы к микробам и гидролизу
- Сохраняет гибкость при низких и высоких температурах
- Соответствие RoHS
- Степень защиты IP65
- Температурный диапазон кабеля: -190 °С...260 °С
- Длина кабеля: 5.0 м

Тип	HT-WAK4.5-5/S2430
Идент. №	8036087

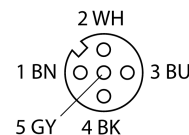
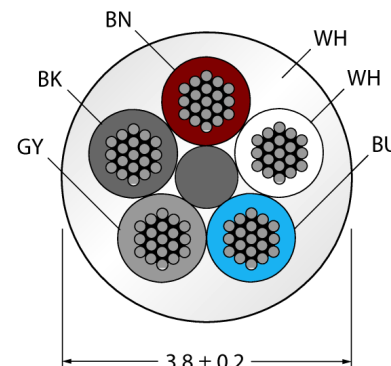
Разъем А-стороннее	Розетка, M12 x 1, прямой
Количество поля	5
Контакты	латунь, CuZn, золоченный
Подложка контактов	пластмасса, PBT GF, черн.
Ручка	пластмасса, PBT GF, черн.
Соединительная гайка/винт	латунь, CuZn, никелированный
Уплотнитель	пластмасса, FPM/FKM
Класс защиты	IP65, только в затянутом состоянии
Механический срок службы	> 100 Срок службы контактов
Степень загрязненности	3
Момент затяжки	0.8 ... 1 Нм (соблюдайте макс. значения!)

Основные данные	
Диаметр кабеля	3.8 +/-0.20мм
Длина кабеля	5 м
Характеристики кабеля	PTFE
Цвет кабеля	белый
Изоляция проводников	PTFE
Цвета провода	BN, WH, BU, BK, GY
Ядро поперечного сечения	5x0.34мм ²
Порядок проводов литцендрата	7x0.254 мм

Электрические характеристики +20 °С	
Допустимая нагрузка	4 А
Напряжение [U _{max}]	макс. 60 В
Прямое сопротивление	≤ 5 мОм

Механические и химические свойства	
Радиус изгиба (стационарная установка)	> 5 x Ø
Радиус изгиба (гибкое применение)	> 10 x Ø
температура окружающей среды в состоянии покоя	-20 ... 150°C

Конфигурация контактов:



схема

