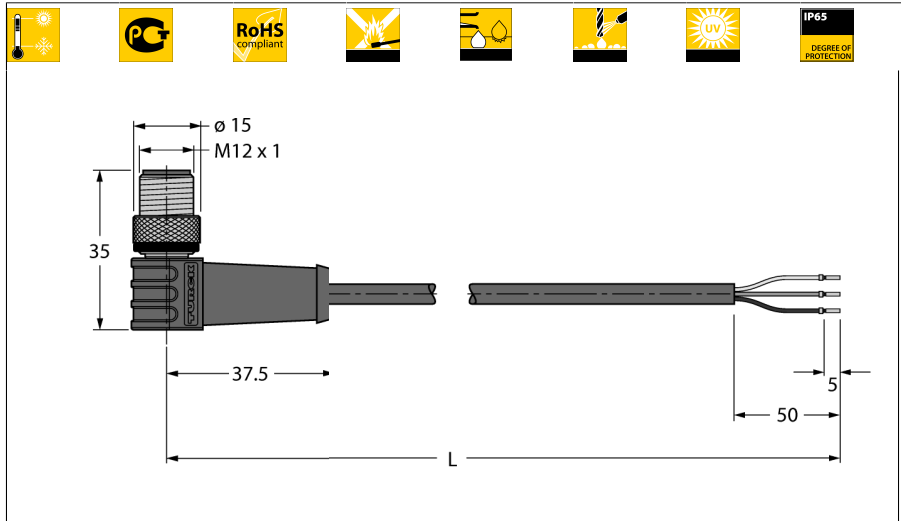


**Термостойкий кабель для исполнительных механизмов и датчиков
соединительный кабель
HT-WWAS3-5/S2430**



- Вилка M12, угловая, 3-конт.
- Материал оболочки: ПТФЭ
- Цвет оболочки: белый
- Огнестойкие
- Устойчивы к сварочным брызгам
- Хим. стойкие, маслостойкие, стойкие к ультрафиолету
- Решения стойкие к кислотам и щелочам
- Не содержит веществ, ослабляющих адгезию лакокрасочных покрытий
- Устойчивы к микробам и гидролизу
- Сохраняет гибкость при низких и высоких температурах
- Соответствие RoHS
- Степень защиты IP65
- Температурный диапазон кабеля: -190 °C...260 °C
- Длина кабеля: 5.0 м

Тип	HT-WWAS3-5/S2430
Идент. №	8036094

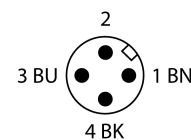
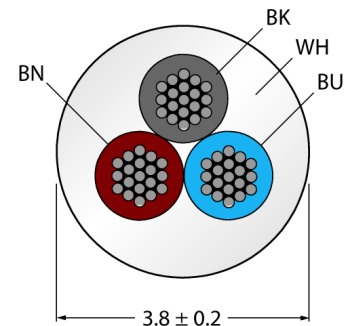
Разъем А-стороннее	Вилка, M12 x 1, угловой
Количество поля	3
Контакты	латунь, CuZn, золоченный
Подложка контактов	пластмасса, PBT GF, черн.
Ручка	пластмасса, PBT GF, черн.
Соединительная гайка/винт	латунь, CuZn, никелированный
Класс защиты	IP65, только в затянутом состоянии
Механический срок службы	> 100 Срок службы контактов
Степень загрязненности	3
Момент затяжки	0.8 ... 1 Нм (соблюдайте макс. значения!)

Основные данные	
Диаметр кабеля	3.8 +/-0.20мм
Длина кабеля	5 м
Характеристики кабеля	PTFE
Цвет кабеля	белый
Изоляция проводников	PTFE
Цвета провода	BN, BU, BK
Ядро поперечного сечения	3x0.34мм ²
Порядок проводов литцендрата	7x0.254 мм

Электрические характеристики +20 °C	
Допустимая нагрузка	4 А
Напряжение [Umax]	макс. 250 В
Прямое сопротивление	≤ 5 МОм

Механические и химические свойства	
Радиус изгиба (стационарная установка)	> 5 x Ø
Радиус изгиба (гибкое применение)	> 10 x Ø
температура окружающей среды в состоянии покоя	-20 ... 150°C

Конфигурация контактов:



схема

