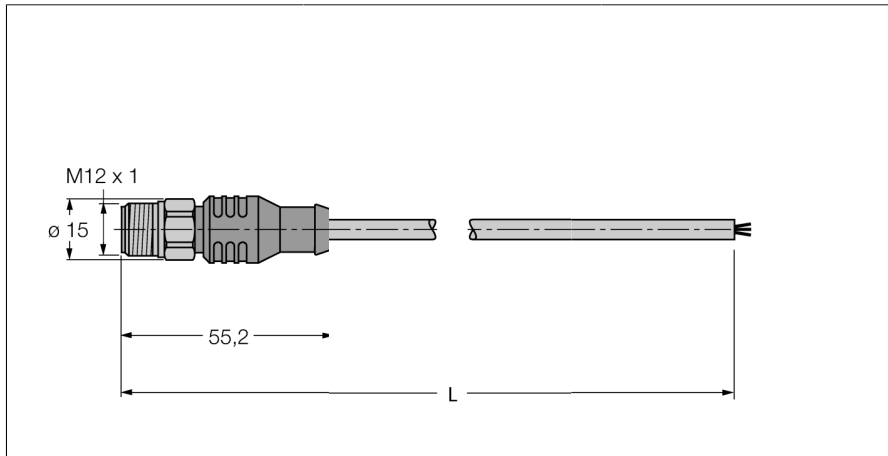
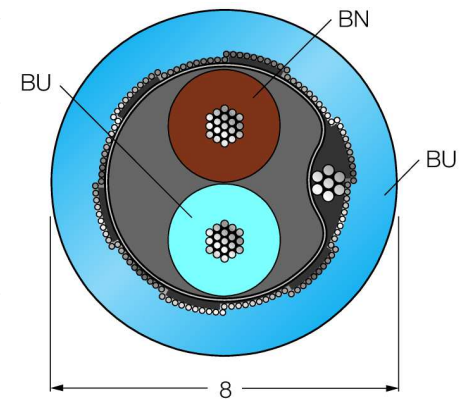


**кабель фильдбас для системы фильдбас
в соответствии с IEC61158-2, 4-полярный
RSCV-FBY48BU-4M/5D**

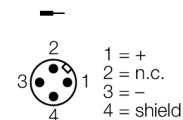


- кабели Fieldbus , типа A , IEC 61158-2
- оболочка кабеля PVC, цвет синий
- устойчив к нефти, газу и солнечному свету
- диапазон температур -40... +75 °C
- Поперечное сечение кабеля: 18/7 AWG (0.8 мм²)
- Open end
- прямой разъем "папа" M12x1, нержавеющая сталь
- Cable length 4 m

Поперечное сечение проводника



Подпись контактов



Тип	RSCV-FBY48BU-4M/5D
Идент. №	8900279
Разъем А-стороннее	Вилка, M12 x 1, прямой
Количество поля	4
Контакты	металл, CuZn, золоченный
Подложка контактов	пластмасса, TPU, черн.
Ручка	пластмасса, PUR, черн.
Класс защиты	IP67, только в затянутом состоянии
Диаметр кабеля	Ø 8 – 0.30мм
Длина кабеля	4 м
Оболочка кабеля	PVC, голубой
Экран	покрытая пластиком алюминиевая фольга, металл с внешней стороны, обеспечивает контакт с проводом и медной оплеткой
Радиус изгиба (стационарная установка)	> 5 x Ø
Изоляция проводников	PE-foam with PE-casing
Цвета провода	BN, BU
Ядро поперечного сечения	2x0.8мм ²
DC устойчивость (петля)	43.6 /км
Противодействие	ном. 9 /км
Ном. Полное сопротивление	100 ± 20 (31.25 kBit/s) Ω
работоспособность	ном. 60 nF/км
Емкостное заземление	макс. 2 nF/км
Увлажнение	макс. 3.0 dB/км (с f = 39 kHz]
Фазовый сдвиг	макс. 1.7 µs/км (7.9 кГц - 39 кГц)
ном. индуктивность	ном. 0.7 мГц/км
Напряжение [U_{max}]	макс. 300 В
температура окружающей среды	
в состоянии покоя	-40 ... 75°C
в движении.....	-5 ... 50°C
сопротивление UV	в соответствии с UL 1581, секция 1200
жироустойчивость	в соответствии с ICEA S61-552
огнестойкий	IEC 60332-3