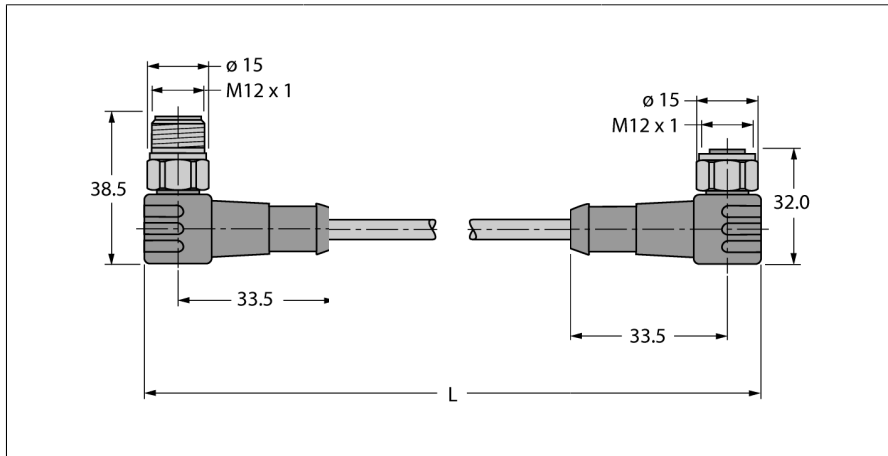


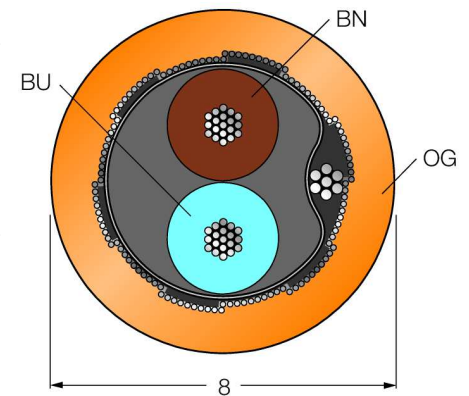
**кабель фильдбас для системы фильдбас
в соответствии с IEC61158-2, 4-полярный
WSCV-WKCV-FBY49OG-1M/5D**



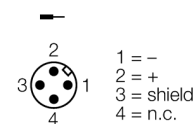
- кабели Fieldbus , типа A , IEC 61158-2
- оболочка кабеля PVC, цвет оранжевый
- устойчив к нефти, газу и солнечному свету
- диапазон температур -40... +75 °C
- Поперечное сечение кабеля: 18/7 AWG (0.8 мм²)
- угловой разъем "папа" M12x1, нержавеющая сталь
- прямой разъем "папа" M12x1, нержавеющая сталь
- Длина кабеля: 1 м

Тип Идент. №	WSCV-WKCV-FBY49OG-1M/5D 8900521
Разъем А-стороннее Количество поля Контакты Подложка контактов Ручка Класс защиты	Вилка, M12 x 1, угловой 4 металл, CuZn, золоченный пластмасса, TPU, черн. пластмасса, PUR, черн. IP67, только в затянутом состоянии
вилка Количество поля Контакты Подложка контактов Ручка Соединительная гайка/винт Класс защиты	разъем "мама", M12 x 1, угловой 4 pins металл, CuZn, золоченный пластиковый, TPU, черный пластик, PUR, черн. нержавеющая сталь, 1.4404 IP67, Только после плотной затяжки
Диаметр кабеля Длина кабеля Оболочка кабеля Экран	Ø 8 – 0.30мм 1 м PVC, оранжевый покрытая пластиком алюминиевая фольга, металл с внешней стороны, обеспечивает контакт с проводом и медной оплеткой
Радиус изгиба (стационарная установка) Изоляция проводников Цвета провода Ядро поперечного сечения DC устойчивость (петля) Противодействие Ном. Полное сопротивление работоспособность Емкостное заземление Увлажнение Фазовый сдвиг ном. индуктивность	> 5 x Ø PE-foam with PE-casing BN, BU 2x0.8мм² 43.6 /км ном. 9 /км 100 ± 20 (31.25 kBit/s) Ω ном. 60 nF/км макс. 2 nF/км макс. 3.0 dB/км (с f = 39 kHz) макс. 1.7 µs/км (7.9 кГц - 39 кГц) ном. 0.7 мГц/км
Напряжение [Umax] температура окружающей среды в состоянии покоя в движении..... сопротивление UV жироустойчивость огнестойкий	макс. 300 В -40 ... 75°C -5 ... 50°C в соответствии с UL 1581, секция 1200 в соответствии с ICEA S61-552 IEC 60332-3

Поперечное сечение проводника



Подпись контактов



Конфигурация ПИН-контактов справа

