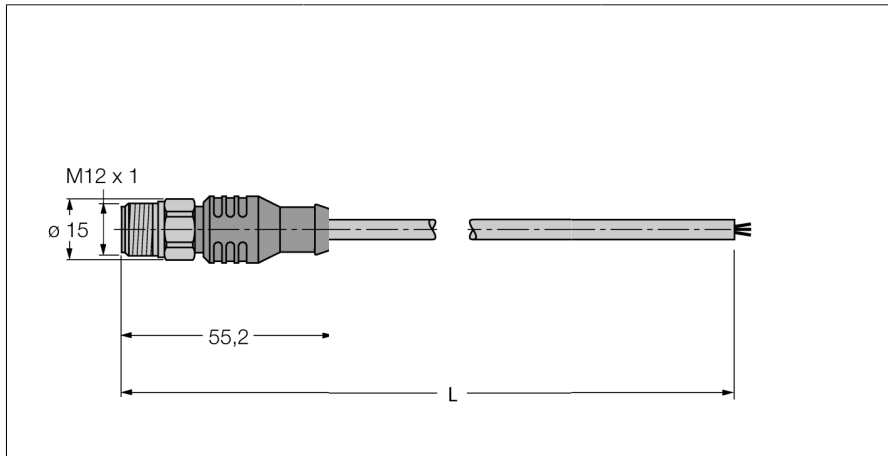
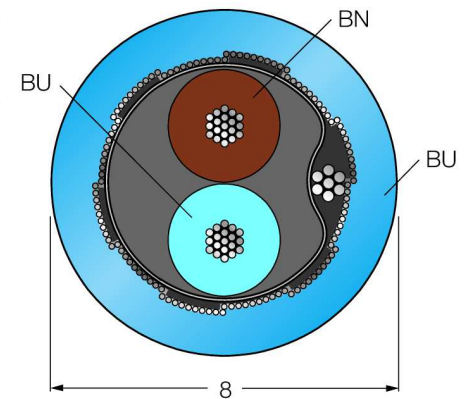


**кабель фильдбас для системы фильдбас  
в соответствии с IEC61158-2, 4-полярный  
RSCV-FBY49BU-30M/5D**

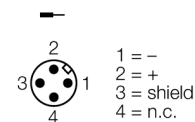


- кабели Fieldbus , типа А , IEC 61158-2
- оболочка кабеля PVC, цвет синий
- устойчив к нефти, газу и солнечному свету
- диапазон температур -40... +75 °C
- Поперечное сечение кабеля: 18/7 AWG (0.8 мм<sup>2</sup>)
- Open end
- прямой разъем "папа" M12x1, нержавеющая сталь
- Длина кабеля 30 м

**Поперечное сечение проводника**



**Подпись контактов**



|  |  |
|--|--|
| <b>Тип</b>                             | RSCV-FBY49BU-30M/5D  |
| <b>Идент. №</b>                        | 8900688  |
| <b>Разъем А-стороннее</b>              | Вилка, M12 x 1, прямой   |
| Количество поля                        | 4  |
| Контакты                               | металл, CuZn, золоченный   |
| Подложка контактов                     | пластмасса, TPU, черн.   |
| Ручка                                  | пластмасса, PUR, черн.   |
| Класс защиты                           | IP67, только в затянутом состоянии   |
| <b>Диаметр кабеля</b>                  | Ø 8 – 0.30мм   |
| Длина кабеля                           | 30 м   |
| Оболочка кабеля                        | PVC, голубой   |
| Экран                                  | покрытая пластиком алюминиевая фольга, металл с внешней стороны, обеспечивает контакт с проводом и медной оплеткой |
| Радиус изгиба (стационарная установка) | > 5 x Ø  |
| Изоляция проводников                   | PE-foam with PE-casing   |
| Цвета провода                          | BN, BU   |
| Ядро поперечного сечения               | 2x0.8мм <sup>2</sup>   |
| DC устойчивость (петля)                | 43.6 /км   |
| Противодействие                        | ном. 9 /км   |
| Ном. Полное сопротивление              | 100 ± 20 (31.25 kBit/s) Ω  |
| работоспособность                      | ном. 60 nF/км  |
| Емкостное заземление                   | макс. 2 nF/км  |
| Увлажнение                             | макс. 3.0 dB/км (с f = 39 kHz]   |
| Фазовый сдвиг                          | макс. 1.7 µs/км (7.9 кГц - 39 кГц)   |
| ном. индуктивность                     | ном. 0.7 мГц/км  |
| <b>Напряжение [U<sub>max</sub>]</b>    | макс. 300 В  |
| температура окружающей среды           |  |
| в состоянии покоя                      | -40 ... 75°C   |
| в движении.....                        | -5 ... 50°C  |
| сопротивление UV                       | в соответствии с UL 1581, секция 1200  |
| жироустойчивость                       | в соответствии с ICEA S61-552  |
| огнестойкий                            | IEC 60332-3  |