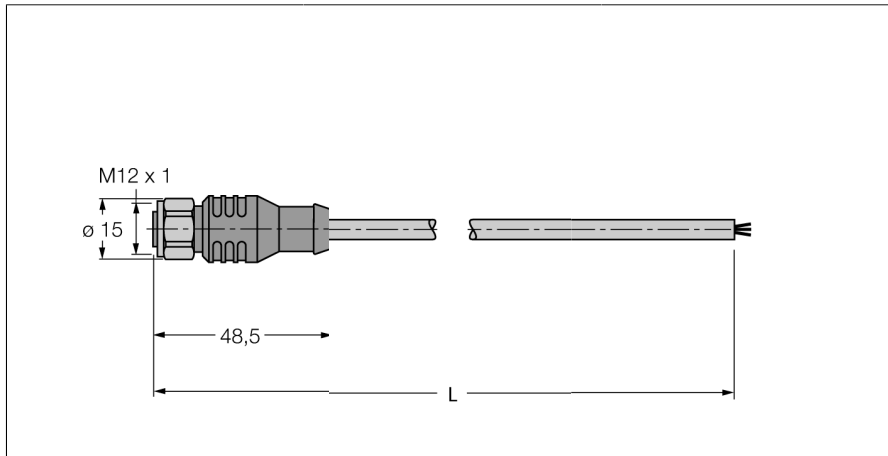
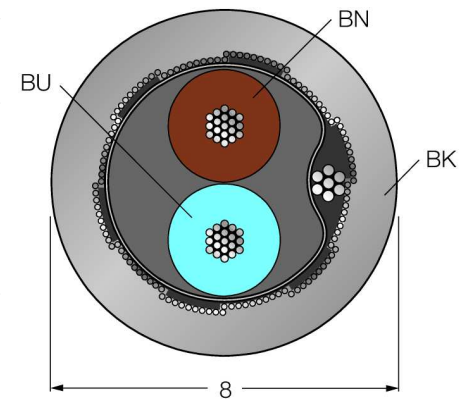


**кабель фильдбас для системы фильдбас
в соответствии с IEC61158-2, 4-полярный
RKCV-FBY48BK-25M/5D**

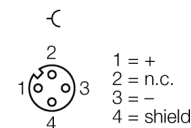


- кабели Fieldbus , типа A , IEC 61158-2
- оболочка кабеля PVC, цвет черный
- устойчив к нефти, газу и солнечному свету
- диапазон температур -40... +75 °C
- Поперечное сечение кабеля: 18/7 AWG (0.8 мм²)
- Open end
- прямой разъем "папа" M12x1, нержавеющая сталь
- Длина кабеля: 25 мм

Поперечное сечение проводника



Подпись контактов



| | |
|--|--|
| Тип | RKCV-FBY48BK-25M/5D |
| Идент. № | 8900787 |
| Разъем А-стороннее | Розетка, M12 x 1, прямой |
| Количество поля | 4 |
| Контакты | металл, CuZn, золоченный |
| Подложка контактов | пластмасса, TPU, черн. |
| Ручка | пластмасса, PUR, черн. |
| Класс защиты | IP67, только в затынутом состоянии |
| Диаметр кабеля | Ø 8 – 0.30мм |
| Длина кабеля | 25 м |
| Оболочка кабеля | PVC, черный |
| Экран | покрытая пластиком алюминиевая фольга, металл с внешней стороны, обеспечивает контакт с проводом и медной оплеткой |
| Радиус изгиба (стационарная установка) | > 5 x Ø |
| Изоляция проводников | PE-foam with PE-casing |
| Цвета провода | BN, BU |
| Ядро поперечного сечения | 2x0.8мм ² |
| DC устойчивость (петля) | 43.6 /км |
| Противодействие | ном. 9 /км |
| Ном. Полное сопротивление | 100 ± 20 (31.25 kBit/s) Ω |
| работоспособность | ном. 60 nF/км |
| Емкостное заземление | макс. 2 nF/км |
| Увлажнение | макс. 3.0 dB/км (с f = 39 kHz] |
| Фазовый сдвиг | макс. 1.7 µs/км (7.9 кГц - 39 кГц) |
| ном. индуктивность | ном. 0.7 мГц/км |
| Напряжение [U_{max}] | макс. 300 В |
| температура окружающей среды | |
| в состоянии покоя | -40 ... 75°C |
| в движении..... | -5 ... 50°C |
| сопротивление UV | в соответствии с UL 1581, секция 1200 |
| жироустойчивость | в соответствии с ICEA S61-552 |
| огнестойкий | IEC 60332-3 |