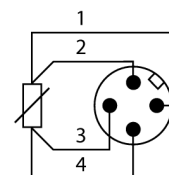


**Детектирование температуры**  
**Проба**  
**TP-504A-TRI3/4-H1141-L035**

- Pt-100 зонд в соответствии с DIN EN 60751
  - Вибро- и ударо- прочность
  - Для TS, TTM, IM34, BL20, BL67
- Process connection G 3/4" Tri-Clamp**
- 4-проводн. схема

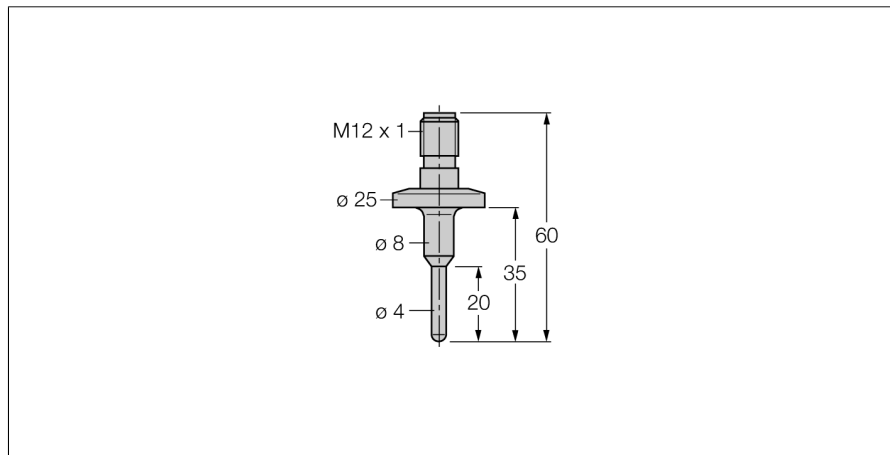
**Схема подключения**



**Общее описание**

Resistance thermometers are used for the detection and monitoring of temperatures to optimize and control a process.

Typical applications are in machine and plant construction as well as in the process industry. The core element of the temperature sensor is a temperature-dependent resistor.



<b>Тип</b>	TP-504A-TRI3/4-H1141-L035
<b>Идент. №</b>	9910429
<b>Температурный диапазон</b>	-50...120 °C
<b>Диапазон рабочей температуры</b>	-58...248 °F
<b>Измерительный элемент</b>	Pt-100 температурный датчик, DIN EN 60751, класс A
<b>Точность</b>	0,15 °C + 0,002 ·  t  (-30 ...350 °C)
<b>Время отклика</b>	t 0,5 = 6 с / t 0,9 = 15 с в воде при 0,2 м/с
<b>Глубина погружения (L)</b>	35 мм
<b>степень защиты и класс</b>	IP67
<b>MTTF</b>	2283лет в соответствии с SN 29500-(Изд. 99) 40 °C
<b>Окружающие условия</b>	
<b>Температура окружающей среды</b>	-40...+120 °C
<b>Устойчивость к давлению</b>	40 бар
<b>Корпус</b>	
<b>Материал датчика</b>	нерж. сталь, AISI 316L
<b>Подключение к процессу</b>	Tri-Clamp 3/4"
<b>Соединение</b>	разъем, M12, 4-контактн.
<b>Устойчивость к давлению</b>	40 бар
<b>Эталонные условия по IEC 61298-1</b>	
<b>температура</b>	15...25 °C
<b>атмосферных давления</b>	860...1060 hPa абс.
<b>Влажность</b>	45...75 % отн.
<b>Дополнительного питания</b>	24 В =
<b>MTTF</b>	2283лет в соответствии с SN 29500-(Изд. 99) 40 °C

**Установочная арматура**

Наименование	Идент. №		Чертеж с размерами
RKC4.4T-2/TEL	6625013	Кабельный соединитель, розетка M12, прямая, 4-конт., длина кабеля: 2 м, материал оболочки: ПВХ, черн.; сертификат cULus; возможны другие длины и материалы кабеля см. <a href="http://www.turck.com">www.turck.com</a>	
WKC4.4T-2/TEL	6625025	Соединительный кабель, "мама" M12, угловой, 4-конт., длина кабеля: 2 м, материал оболочки: ПВХ, черн.; сертификат cULus; возможны другие длины и материалы кабеля см. <a href="http://www.turck.com">www.turck.com</a>	
RKC4.4T-2/TXL	6625503	Кабельный соединитель, розетка M12, прямая, 4-конт., длина кабеля: 2 м, материал оболочки: ПВХ, черн.; сертификат cULus; возможны другие длины и материалы кабеля см. <a href="http://www.turck.com">www.turck.com</a>	
WKC4.4T-2/TXL	6625515	Соединительный кабель, "мама" M12, угловой, 4-конт., длина кабеля: 2 м, материал оболочки: ПВХ, черн.; сертификат cULus; возможны другие длины и материалы кабеля см. <a href="http://www.turck.com">www.turck.com</a>	