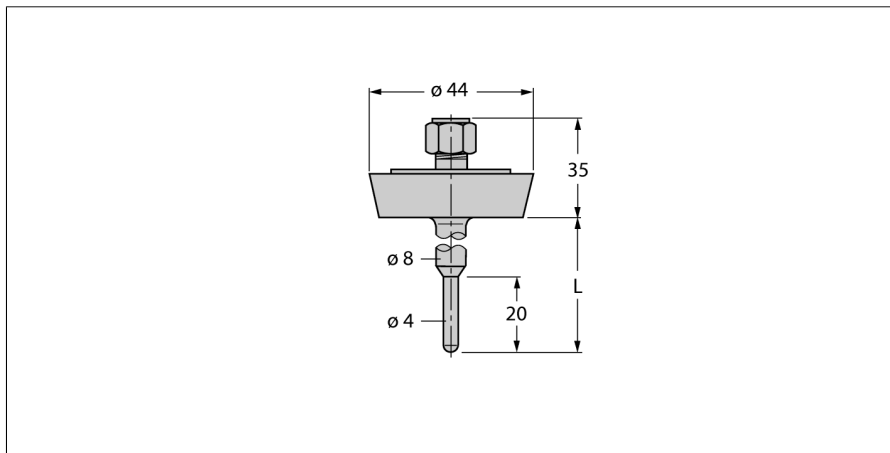


## Детектирование температуры

### Защитные гильзы

#### THW-3-DN25K-A4-L050



- Гильза для монтажа температурных датчиков типа TS203
- Для пищевой и фармацевтической промышленности
- Шероховатость поверхности Ra > 0.8 мкм

#### Общее описание

Гильзы используются для монтажа датчиков без воздействия давления. Использование гильзы предотвращает прямой контакт со средой. Датчик может быть заменен без прерывания процесса.

|                                |   |
|--------------------------------|---|
| Тип                            | THW-3-DN25K-A4-L050                             |
| Идент. №                       | 9910455   |
| <b>Температурный диапазон</b>  | -50...350°C                                     |
| Диапазон рабочей температуры   | -58...662°F                                     |
| Глубина погружения (L)         | 50 мм   |
| <b>Устойчивость к давлению</b> | 40 бар  |
| <b>Корпус</b>                  |   |
| Материал корпуса               | нержавеющая сталь 1.4404 (AISI 316L), AISI 316L |
| Подключение к процессу         | Резьбовое трубное соединение по DIN11851        |
| Устойчивость к давлению        | 40 бар  |
| Макс. момент затяжки гайки     | 100 Нм  |