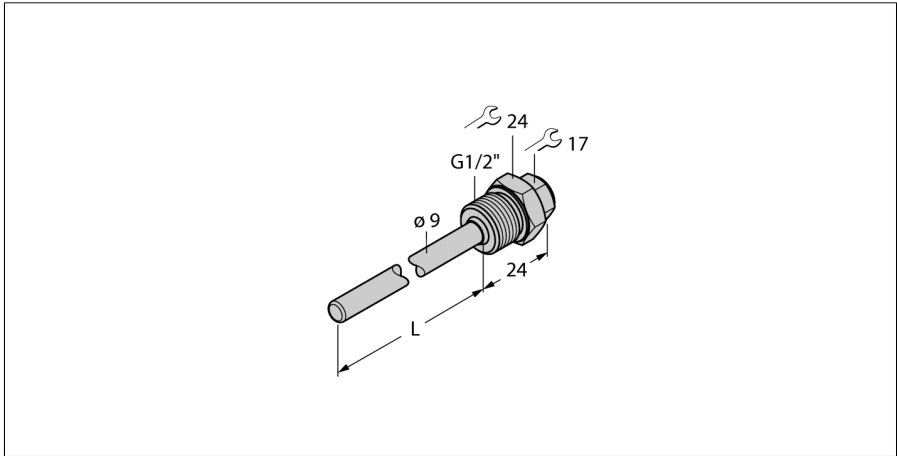


Детектирование температуры
Защитные гильзы
THW-6-G1/2-A4-L050

- Гильза для монтажа датчиков температуры 6 мм
- Подключение к процессу - внешняя резьба G1/2"

Общее описание

Гильзы защищают датчики температуры от воздействия агрессивных сред и высокого давления. Использование гильзы предотвращает прямой контакт со средой. Датчик может быть заменен без прерывания процесса.



Тип	THW-6-G1/2-A4-L050
Идент. №	9910459
Температурный диапазон	-50...350°C
Диапазон рабочей температуры	-58...662°F
Глубина погружения (L)	50 мм
Устойчивость к давлению	400 бар
Корпус	
Материал корпуса	нержавеющая сталь 1.4404 (AISI 316L), AISI 316L
Подключение к процессу	G 1/2" внешняя резьба
Устойчивость к давлению	400 бар
Макс. момент затяжки гайки	100 Нм