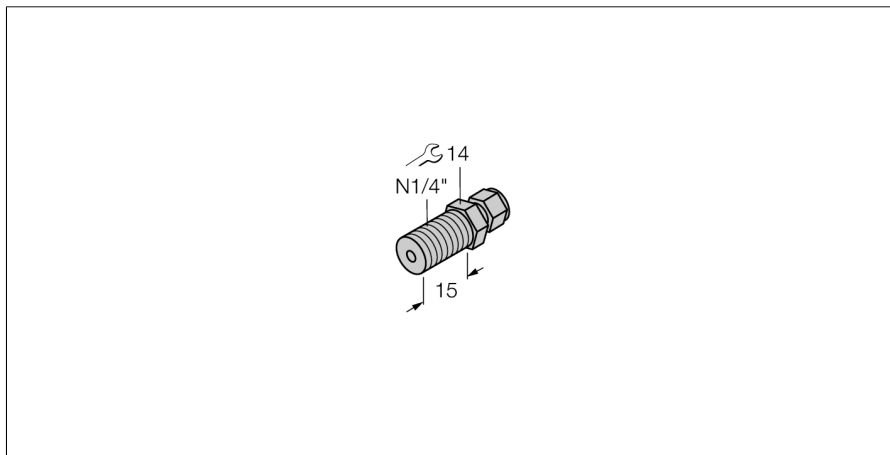


Детектирование температуры

Компрессионные фитинги

CF-M-6-N1/4-A4



- Компрессионные фитинги для непосредственного монтажа температурных пробок (серии TP)
- Подключение к процессу 1/4" NPT внешняя резьба

Общее описание

Компрессионные фитинги разработаны специально для непосредственного монтажа температурных датчиков. Обеспечивают возможность монтажа датчика на любую глубину. При монтаже с помощью фитинга датчик имеет непосредственный контакт со средой за счет чего достигается мгновенная реакция на изменение температуры.

Тип	CF-M-6-N1/4-A4
Идент. №	9910484
Температурный диапазон	-50...350°C
Диапазон рабочей температуры	-58...662°F
Устойчивость к давлению	100 бар
Корпус	
Материал корпуса	Нержавеющая сталь, AISI 316L
Материал уплотнителя	нерж. сталь
Подключение к процессу	NPT 1/4"
Устойчивость к давлению	100 бар
Макс. момент затяжки гайки	100 Нм