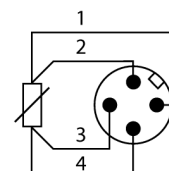


Детектирование температуры
Проба
TP-206A-CF-H1141-L500

- Pt-100 зонд в соответствии с DIN EN 60751
- Вибро- и ударо- прочность
- Для TS, TTM, IM34, BL20, BL67
- 4-проводн. схема

Схема подключения

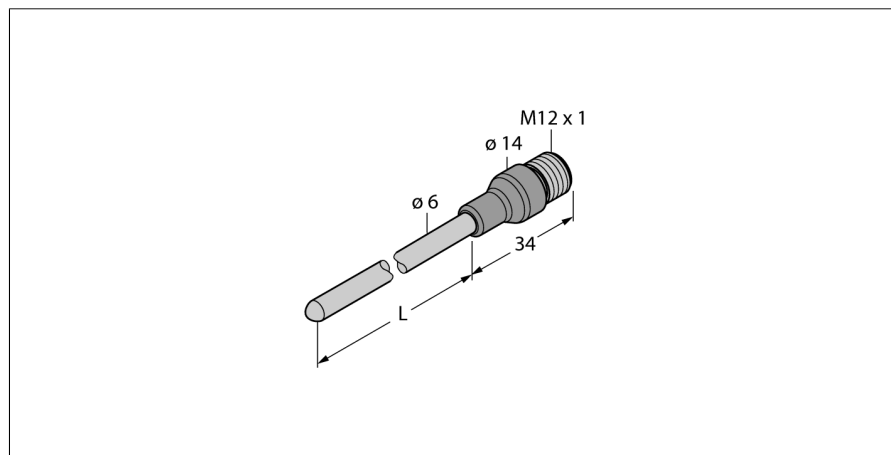


Общее описание

Resistance thermometers are used for the detection and monitoring of temperatures to optimize and control a process.

Typical applications are in machine and plant construction as well as in the process industry.

The core element of the temperature sensor is a temperature-dependent resistor.



| | |
|---|---|
| Тип | TP-206A-CF-H1141-L500 |
| Идент. № | 9910491 |
| Температурный диапазон | -50...500°C |
| Диапазон рабочей температуры | -58...932°F |
| Измерительный элемент | Pt-100 температурный датчик, DIN EN 60751, класс A |
| Точность | 0.15 °C + 0,002 · t (-30 ...350 °C) |
| Время отклика | t 0,5 = 6 с / t 0,9 = 15 с в воде при 0,2 м/с |
| Глубина погружения (L) | 500 мм |
| степень защиты и класс | IP67 |
| MTTF | 2283лет в соответствии с SN 29500-(Изд. 99) 40 °C |
| Окружающие условия | |
| Температура окружающей среды | -40...+120 °C |
| Температура хранения | -40...+85°C |
| Устойчивость к давлению | 100 бар |
| Корпус | |
| Материал датчика | нерж. сталь, AISI 316L |
| Подключение к процессу | для компрессионных фитингов, защитных гильз или непосредственного монтажа |
| Соединение | разъем, M12, 4-контактн. |
| Устойчивость к давлению | 100 бар |
| Эталонные условия по IEC 61298-1 | |
| температура | 15...25 °C |
| атмосферных давления | 860...1060 hPa абс. |
| Влажность | 45...75 % отн. |
| Дополнительного питания | 24 В = |
| MTTF | 2283лет в соответствии с SN 29500-(Изд. 99) 40 °C |

Детектирование температуры
Проба
TR-206A-CF-H1141-L500

TURCK

Industrial
Automation

Аксессуары

| Наименование | Идент. № | | Чертеж с размерами |
|----------------|----------|---|--------------------|
| CF-M-6-G1/4-A4 | 9910483 | Компрессионные фитинги для непосредственного монтажа температурных проб | |
| CF-M-6-N1/4-A4 | 9910484 | Компрессионные фитинги для непосредственного монтажа температурных проб | |
| CF-M-6-M18-A4 | 9910525 | Компрессионные фитинги для непосредственного монтажа температурных проб | |
| CF-M-6-N1/2-A4 | 9910529 | Компрессионные фитинги для непосредственного монтажа температурных проб | |
| CF-M-6-G1/2-A4 | 9910530 | Компрессионные фитинги для непосредственного монтажа температурных проб | |