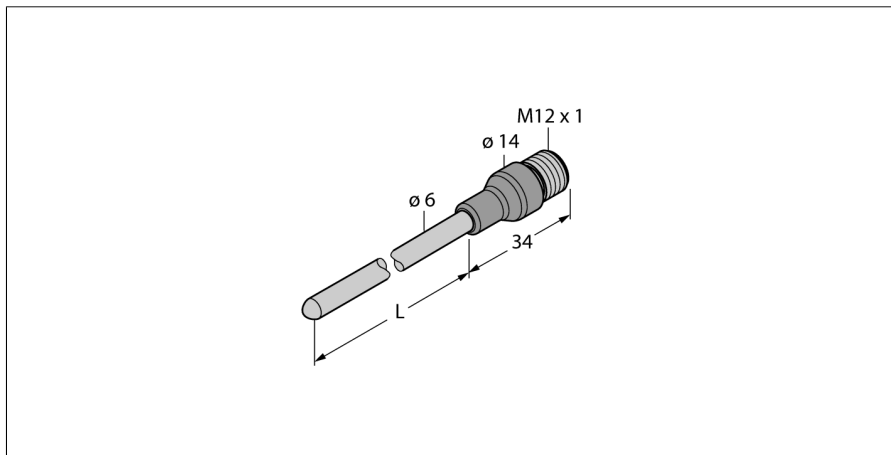


Детектирование температуры
Проба
TP-206A-CF-H1141-L1000

TURCK

Industrial
Automation



- Pt-100 зонд в соответствии с DIN EN 60751
- Вибро- и ударо- прочность
- Для TS, TTM, IM34, BL20, BL67

Тип	TP-206A-CF-H1141-L1000
Идент. №	9910493
Время отклика	t 0,5 = 6 с / t 0,9 = 15 с в воде при 0,2 м/с
Глубина погружения (L)	1000 мм
степень защиты и класс	IP67
Окружающие условия	
Температура окружающей среды	-40...+120 °C
Устойчивость к давлению	100 бар
Корпус	
Материал датчика	нерж. сталь, AISI 316L
Подключение к процессу	для компрессионных фитингов, защитных гильз или непосредственного монтажа
Соединение	разъем, M12, 4-контактн.
Устойчивость к давлению	100 бар

Детектирование температуры
Проба
TR-206A-CF-H1141-L1000

TURCK

Industrial
Automation

Аксессуары

Наименование	Идент. №		Чертеж с размерами
CF-M-6-G1/4-A4	9910483	Компрессионные фитинги для непосредственного монтажа температурных проб	
CF-M-6-N1/4-A4	9910484	Компрессионные фитинги для непосредственного монтажа температурных проб	
CF-M-6-M18-A4	9910525	Компрессионные фитинги для непосредственного монтажа температурных проб	
CF-M-6-N1/2-A4	9910529	Компрессионные фитинги для непосредственного монтажа температурных проб	
CF-M-6-G1/2-A4	9910530	Компрессионные фитинги для непосредственного монтажа температурных проб	