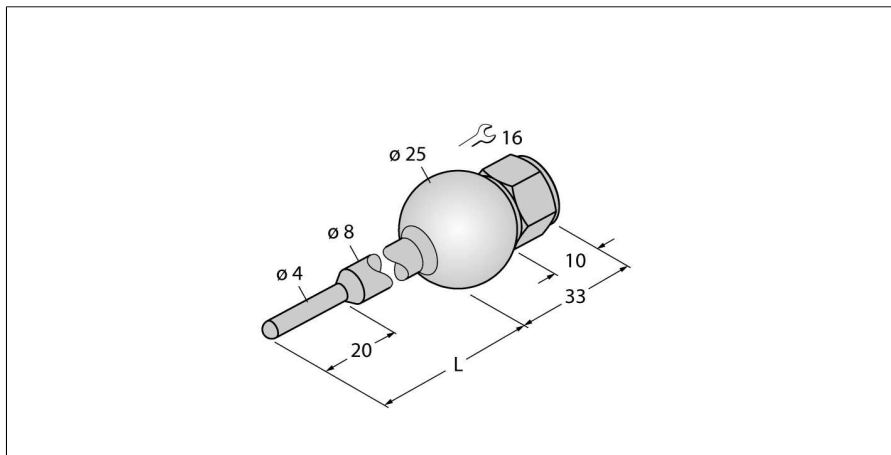


Детектирование температуры

Защитные гильзы

THW-3-UNI25-A4-L035



- Гильза для монтажа температурных датчиков типа TS203
- Подключение к процессу: шар Ø 25 мм

Общее описание

Гильзы используются для монтажа датчиков без воздействия давления. Использование гильзы предотвращает прямой контакт со средой. Датчик может быть заменен без прерывания процесса.

Тип	THW-3-UNI25-A4-L035
Идент. №	9910502
Глубина погружения (L)	35 мм
Устойчивость к давлению	400 бар
Корпус	
Материал корпуса	нержавеющая сталь 1.4404 (AISI 316L), AISI 316L
Подключение к процессу	Шар Ø 25 мм
Устойчивость к давлению	400 бар
Макс. момент затяжки гайки	100 Нм