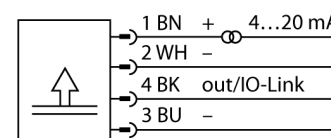


Детектирование температуры датчик из нерж. стали со встроенной пробой TTMS-206A-CF-LIUPN-H1140-L150

- Заводские настройки 0...150°C (другие настройки по требованию)
- Настройка параметров через IO-Link
- Аналоговый выход 4...20 мА (2-проводн.)
- Переключающий выход

Схема подключения

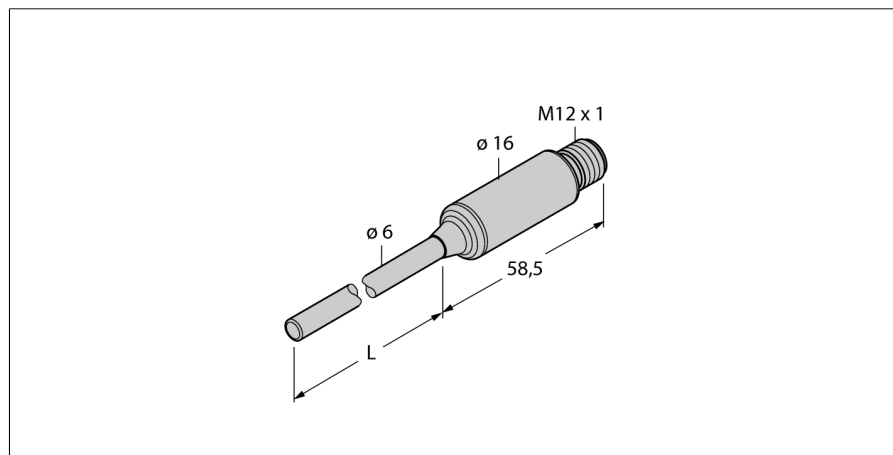


Общее описание

Все приборы серии миниатюрных преобразователей TTMS сделаны из нержавеющей стали 1.4404 (AISI 316L). Они доступны с интегрированной пробой или подключением M12 к пробе.

Из-за встроенной электроники должен соблюдаться ограниченный диапазон температур в области подключения.

Также устройства оснащены токовым выходом (2-провод., 4...20 мА), дискретным выходом и связью по IO-Link.



Тип	TTMS-206A-CF-LIUPN-H1140-L150
Идент. №	9910662
Температурный диапазон	-210...650°C
Диапазон рабочей температуры	-346...1202°F
Измерительный элемент	Pt-100 температурный датчик, DIN EN 60751, класс A
Точность	0.15 °C + 0,002 · t (-30 ...350 °C)
Время отклика	t 0,5 = 6 с / t 0,9 = 15 с в воде при 0,2 м/с
Глубина погружения (L)	150 мм
Питание	
Рабочее напряжение	15... 30В =
Потребление тока	≤ 20 мА
Падение напряжения при I _н	≤ 2 В
Короткое замыкание/защита от неправильной полярности	да/ да
степень защиты и класс	IP67/ III
Выходы	
Выход 1	Переключающий выход или режим IO-Link
Выход 2	аналоговый выход
Переключающий выход	
Точность точки переключения	± 0.3 К
Номинальный рабочий ток	0.15 А
Циклы переключения	≥ 100 млн.
Точки размыкания	210...640°C
Точка переключения	-200...650°C
Аналоговый выход	
Рабочий диапазон	4...20/ 0...20/ 20...4/ 20... 0 мА
Нагрузка	≤ 0,5 кОм
Точность (Лин. + Гис. + Повт.)	± 0.3 К
Anmerkung	0,1% всего диапазона применим при температуре > 200°C
Повторяемость	0.1 К
IO-Link	
Спецификация IO-Link	Специально для версии 1.1
Parameterization	FDT/DTM
Transmission physics	Соотв. 3-проводн. физ. (PHY2)
Transmission rate	SOM 2 / 38.4 kbps
Ширина обрабатываемых данных	16 бит
Информация об измеренном значении	14 бит
Информация о точке переключения	2 бит
Frame type	2.2
Genauigkeit	± 0.2 К

Детектирование температуры датчик из нерж. стали со встроенной пробой TTMS-206A-CF-LIUPN-H1140-L150

Характер изменения температуры

Нулевая точка температурного коэффициента T_{00}	$\pm 0,1$ % полн. шкалы / 10 K
Шаг температурного коэффициента T_{KS}	$\pm 0,1$ % полн. шкалы / 10 K

Окружающие условия

Температура окружающей среды	-40...+80 °C
Температура хранения	-40...+80 °C
Устойчивость к давлению	100 бар

Корпус

Материал корпуса	Нержавеющая сталь, AISI 316L
Материал датчика	нерж. сталь, AISI 316L
Подключение к процессу	для компрессионных фитингов, защитных гильз или непосредственного монтажа
Соединение	разъем, M12 x 1
Устойчивость к давлению	100 бар

Эталонные условия по IEC 61298-1

температура	15...25 °C
атмосферных давления	860...1060 hPa абс.
Влажность	45...75 % отн.
Дополнительного питания	24 В =

**Детектирование температуры
датчик из нерж. стали со встроенной пробой
TTMS-206A-CF-LIUPN-H1140-L150**

TURCK

Industrial
Automation

Установочная арматура

Наименование	Идент. №		Чертеж с размерами
RKC4.4T-2/TEL	6625013	Кабельный соединитель, розетка M12, прямая, 4-конт., длина кабеля: 2 м, материал оболочки: ПВХ, черн.; сертификат cULus; возможны другие длины и материалы кабеля см. www.turck.com	
WKC4.4T-2/TEL	6625025	Соединительный кабель, "мама" M12, угловой, 4-конт., длина кабеля: 2 м, материал оболочки: ПВХ, черн.; сертификат cULus; возможны другие длины и материалы кабеля см. www.turck.com	
RKC4.4T-2/TXL	6625503	Кабельный соединитель, розетка M12, прямая, 4-конт., длина кабеля: 2 м, материал оболочки: ПВХ, черн.; сертификат cULus; возможны другие длины и материалы кабеля см. www.turck.com	
WKC4.4T-2/TXL	6625515	Соединительный кабель, "мама" M12, угловой, 4-конт., длина кабеля: 2 м, материал оболочки: ПВХ, черн.; сертификат cULus; возможны другие длины и материалы кабеля см. www.turck.com	