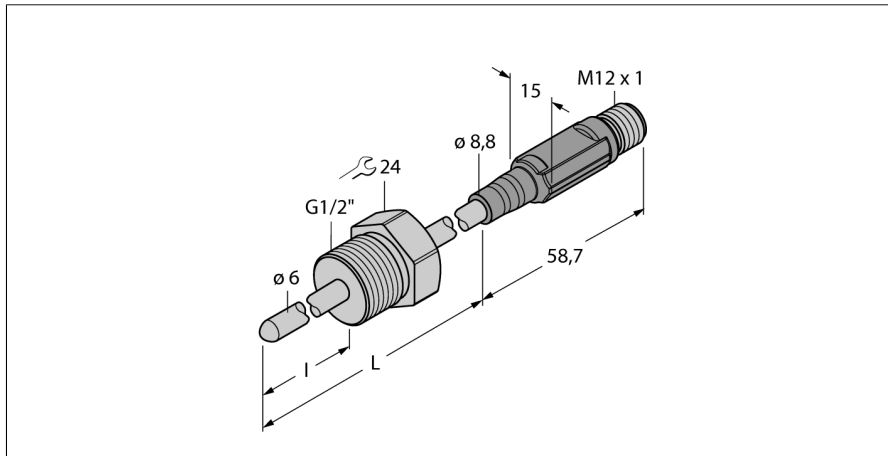
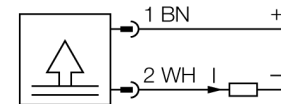


Детектирование температуры
Миниатюрный преобразователь с интегрированным датчиком
TTM150C-206A-G1/2-LI6-H1140-L050 -50...150°C



- Миниатюрная конструкция
- Аналоговый выход 4...20 мА
- Подключение к процессу - внешняя резьба G1/2"

Схема подключения



Общее описание

Миниатюрные преобразователи ТТМ доступны с интегрированным зондом или подключением М12 к зонду.

Из-за встроенной электроники должен соблюдаться ограниченный диапазон температур в области подключения.

Тип LI6 обеспечивает аналоговый выходной сигнал (2-пров., 4...20 мА). Тип LIUPN дополнительно оснащён дискретным выходом и протоколом IO-Link

Тип Идент. №	TTM150C-206A-G1/2-LI6-H1140-L050 -50...150°C 9910735
Температурный диапазон Диапазон рабочей температуры Измерительный элемент	-50...150°C -58...302°F Pt-1000 температурный датчик, DIN EN 60 60751, класс А
Точность	0.15 °C + 0.002 · t (-30 ... 350°C)
Время отклика	t 0,5 = 6 с / t 0,9 = 15 с в воде при 0,2 м/с
Глубина погружения (L)	50 мм
Питание Рабочее напряжение Потребление тока Короткое замыкание/защита от неправильной полярности степень защиты и класс	10... 24В = ≤ 20 мА да/ да IP67/ III
Выходы Выход 1	аналоговый выход
Аналоговый выход Рабочий диапазон Нагрузка Точность (Лин. + Гис. + Повт.)	4...20 мА (2-проводной) ≤ 0,7 кОм ± 0.2 К
Характер изменения температуры Нулевая точка температурного коэффициента T ₀ Шаг температурного коэффициента T ₁₅	± 0,1 % полн. шкалы / 10 К ± 0,1 % полн. шкалы / 10 К
Окружающие условия Температура окружающей среды Температура хранения Устойчивость к давлению	-40...80 °C -40...+80°C 100 бар
Корпус Материал корпуса Материал датчика Подключение к процессу Соединение Устойчивость к давлению	Нержавеющая сталь/пластмасса, AISI 316L нерж. сталь, AISI 316L G ½" внешняя резьба разъем, M12 x 1 100 бар
Эталонные условия по IEC 61298-1 температура атмосферных давления Влажность Дополнительного питания	15...25 °C 860...1060 hPa абс. 45...75 % отн. 24 В =