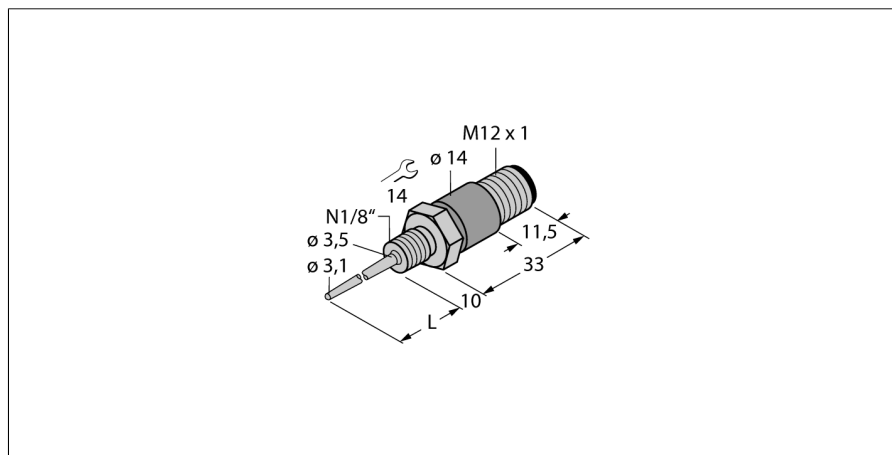


Детектирование температуры

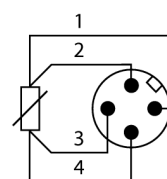
Проба

TP-103A-N1/8-H1141-L013



- Pt-100 зонд в соответствии с DIN EN 60751
- Вибро- и ударо- прочность
- Для TS, TTM, IM34, BL20, BL67
- Подключение к процессу 1/8" NPT внешняя резьба
- Электрическое соединение с возможностью поворота на 360°
- 4-проводн. схема

Схема подключения



Общее описание

Resistance thermometers are used for the detection and monitoring of temperatures to optimize and control a process.

Typical applications are in machine and plant construction as well as in the process industry.

The core element of the temperature sensor is a temperature-dependent resistor.

Тип	TP-103A-N1/8-H1141-L013
Идент. №	9910765
Температурный диапазон	-50...120°C
Диапазон рабочей температуры	-58...248°F
Измерительный элемент	Pt-100 температурный датчик, DIN EN 60751, класс A
Точность	0.15 °C + 0,002 · t (-30 ...350 °C)
Время отклика	t 0,5 = 1,5 с / t 0,9 = 6,0 с в воде при 0,2 м/с
Глубина погружения (L)	13 мм
степень защиты и класс	IP67
MTTF	2283лет в соответствии с SN 29500-(Изд. 99) 40 °C
Окружающие условия	
Температура окружающей среды	-40...+120 °C
Устойчивость к давлению	100 бар
Корпус	
Материал датчика	нерж. сталь, AISI 316L
Подключение к процессу	NPT 1/8" внешняя резьба
Соединение	разъем, M12, 4-контактн.
Устойчивость к давлению	100 бар
Эталонные условия по IEC 61298-1	
температура	15...25 °C
атмосферных давления	860...1060 hPa абс.
Влажность	45...75 % отн.
Дополнительного питания	24 В =
MTTF	2283лет в соответствии с SN 29500-(Изд. 99) 40 °C

Установочная арматура

Наименование	Идент. №		Чертеж с размерами
RKC4.4T-2/TEL	6625013	Кабельный соединитель, розетка M12, прямая, 4-конт., длина кабеля: 2 м, материал оболочки: ПВХ, черн.; сертификат cULus; возможны другие длины и материалы кабеля см. www.turck.com	
WKC4.4T-2/TEL	6625025	Соединительный кабель, "мама" M12, угловой, 4-конт., длина кабеля: 2 м, материал оболочки: ПВХ, черн.; сертификат cULus; возможны другие длины и материалы кабеля см. www.turck.com	
RKC4.4T-2/TXL	6625503	Кабельный соединитель, розетка M12, прямая, 4-конт., длина кабеля: 2 м, материал оболочки: ПВХ, черн.; сертификат cULus; возможны другие длины и материалы кабеля см. www.turck.com	
WKC4.4T-2/TXL	6625515	Соединительный кабель, "мама" M12, угловой, 4-конт., длина кабеля: 2 м, материал оболочки: ПВХ, черн.; сертификат cULus; возможны другие длины и материалы кабеля см. www.turck.com	