

Ёмкостные уровнемеры

Непрерывное измерение уровня



Общий обзор
VEGACAL серии 60

Стр. 74

Стр. 76

VEGACAL

Измерение уровня сыпучих продуктов и жидкостей

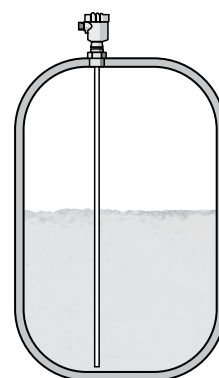
Принцип измерения

Датчик и резервуар образуют два электрода электрического конденсатора. Изменение уровня продукта приводит к изменению емкости конденсатора, которое преобразуется встроенной электроникой в соответствующий выходной сигнал. Измерение уровня возможно по всей длине зонда, без мертвых зон. Емкостные зонды могут иметь тросовое или стержневое исполнение. Частично изолированные тросовые или стержневые зонды можно укоротить в соответствии с местными условиями.

Применения

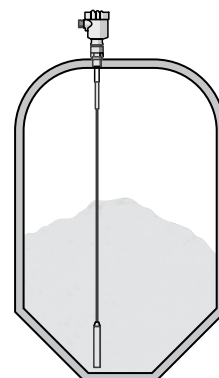
Измерение уровня жидкостей

На жидкостях применяются преимущественно полностью изолированные емкостные зонды, которые также без проблем работают на агрессивных и сильно налипающих жидкостях. Датчики отличаются простотой монтажа, прочностью конструкции и надежностью работы без необходимости обслуживания.










Измерение уровня сыпучих продуктов

На сыпучих продуктах применяются частично изолированные емкостные зонды. Благодаря надежности и прочности конструкции, датчики применяются в различных отраслях промышленности, в том числе в горнодобывающей отрасли.



Общий обзор

Устройство	Исполнение	Присоединение	Температура процесса	Давление процесса
VEGACAL 62 Сыпучие продукты, непроводящие жидкости 	Частично изолированный стержень, до 6 м	Резьба от G½, ½ NPT, фланцы от DN 25, 1"	-50 ... +200 °C	-1 ... +64 бар (-100 ... +6400 кПа)
VEGACAL 63 Проводящие жидкости 	Полностью изолированный стержень, до 6 м	Резьба от G½, ½ NPT, фланцы от DN 25, 1"	-50 ... +200 °C	-1 ... +64 бар (-100 ... +6400 кПа)
VEGACAL 64 Липкие проводящие жидкости 	Полностью изолированный стержень, до 4 м	Резьба от G¾, ¾ NPT, фланцы от DN 25, 1"	-50 ... +150 °C	-1 ... +64 бар (-100 ... +6400 кПа)
VEGACAL 65 Сыпучие продукты, непроводящие жидкости 	Частично изолированный трос, до 32 м	Резьба от G1, 1 NPT, фланцы от DN 50, 2"	-50 ... +200 °C	-1 ... +64 бар (-100 ... +6400 кПа)
VEGACAL 66 Проводящие жидкости, Сыпучие продукты 	Полностью изолированный трос, до 32 м	Резьба от G1, 1 NPT, фланцы от DN 50, 2"	-50 ... +150 °C	-1 ... +40 бар (-100 ... +4000 кПа)
VEGACAL 67 Сыпучие продукты 	Стержень или трос, до 6 м или до 32 м	Резьба от G1½, 1½ NPT, фланцы от DN 50, 2"	-50 ... +400 °C	-1 ... +16 бар (-100 ... +1600 кПа)
VEGACAL 69 Жидкости 	Двойной стержень, до 4 м	фланцы от DN 50, 2"	-50 ... +100 °C	-1 ... +2 бар (-100 ... +200 кПа)

VEGACAL 62



Ёмкостной уровнемер со стержневым зондом для непрерывного измерения уровня

Область применения

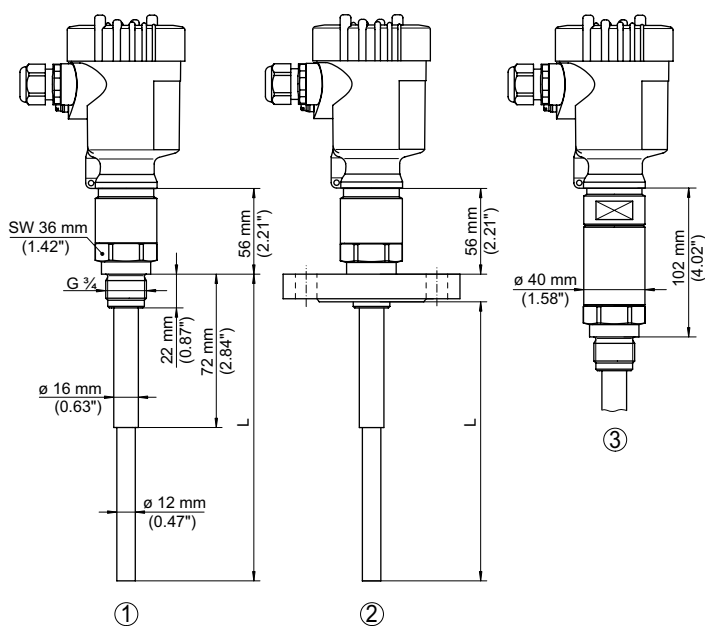
Уровнемер VEGACAL 62 предназначен для непрерывного измерения уровня в любых отраслях промышленности. Частично изолированный измерительный зонд может применяться на сыпучих продуктах, а также на непроводящих жидкостях, например нефти. Надежная механическая конструкция обеспечивает высокую функциональную безопасность.

Преимущества

- Длительный срок службы и небольшая потребность в обслуживании, благодаря прочной конструкции
- Укорачиваемый зонд
- Максимальное использование резервуара, благодаря измерению по всей длине зонда

Технические данные

Исполнение:	частично изолированный стержень
Диапазон измерения:	до 6 м
Присоединение:	резьба от G $\frac{1}{2}$, $\frac{1}{2}$ NPT фланцы от DN 25, 1"
Материалы:	сталь, 316L, PTFE
Температура процесса:	-50 ... +200 °C
Давление процесса:	-1 ... +64 бар (-100 ... +6400 кПа)
Квалификация SIL:	дополнительно, до SIL2



- 1 Резьбовое исполнение
- 2 Фланцевое исполнение
- 3 Резьбовое исполнение с температурной вставкой +200 °C

Другие типы присоединения и варианты исполнения см. на www.vega.com/configurator.

Другие чертежи и таблицы см. на www.vega.com/downloads.

Монтажные принадлежности, приварные штуцеры и исполнения корпуса см. в гл. „Принадлежности“.

Вид взрывозащиты

- XX** Нет
- XM** Применение на судах
- CX** ATEX II 1G, 1/2G, 2G Ex ia IIC T6...T1 Ga, Ga/Gb, Gb
- CA** ATEX II 1G, 1/2G, 2G Ex ia IIC T6 + WHG
- CM** ATEX II 1G, 1/2G, 2G Ex ia IIC T6 + Применение на судах
- CK** ATEX II 1G, 1/2G, 2G Ex ia IIC T6 + 1/2D, 2D Ex tD IP66 T*
- CI** IEC Ex ia IIC T6 Ga, Ga/Gb, Gb
- DX** ATEX II 1/2G, 2G Ex d ia IIC T6
- DI** IEC Ex d ia IIC T6
- GX** ATEX II 1/2D, 2D Ex tD IP66 T
- GI** IEC Ex tD A20/21, A21 IP66 T*

Исполнение / Температура процесса

- E** Стандартное / -20...+150°C, сталь C22.8 (1.0460)
- A** Стандартное / -50...+150°C
- B** Стандартное / -50...+200°C
- C** С экранирующей трубой PN1; 316L / -50 ... +150°C
- D** С экранирующей трубой PN1; 316L / -50 ... +200°C

Тип присоединения / Материал

- GA** Резьба G¾ PN64, DIN3852-A / 316L
- NA** Резьба ¾NPT PN64, ASME B1.20.1 / 316L
- GC** Резьба G1 PN64, DIN3852-A / 316L
- NC** Резьба 1NPT PN64, ASME B1.20.1 / 316L
- GD** Резьба G1½ PN64, DIN3852-A / 316L
- GS** Резьба G1½ PN64, DIN3852-A / сталь C22.8 (1.0460)
- ND** Резьба 1½NPT PN64, ASME B1.20.1 / 316L
- EF** Фланец DN50 PN40 форма C, DIN2501 / 316L
- KF** Фланец DN80 PN40 форма C, DIN2501 / 316L
- MF** Фланец DN100 PN16 форма C, DIN2501 / 316L
- HA** Фланец 2" 150lb RF, ASME B16.5 / 316L
- OA** Фланец 3" 150lb RF, ASME B16.5 / 316L
- SA** Фланец 4" 150lb RF, ASME B16.5 / 316L
- WB** Фланец 8" 150lb RF, ASME B16.5 / 316L

Электроника

- H** 2-провод. 4...20mA/HART®
- X** Для подключения к устройству формирования сигнала
- P** 2-провод. Profibus PA
- F** 2-провод. Foundation Fieldbus

Корпус / Степень защиты

- K** Пластик, 1-камерный / IP66/IP67
- A** Алюминий, 1-камерный / IP66/IP68 (0,2bar)
- D** Алюминий, 2-камерный / IP66/IP68 (0,2bar)
- 8** Нерж. сталь (электрополированный) / IP66/IP68 (0,2bar)
- W** Нерж. сталь, 2-камерный / IP66/IP68 (0,2bar)
- R** Пластик, 2-камерный / IP66/IP67

Отверстие под кабельный ввод / Кабельный ввод / Разъем

- M** M20x1,5 / имеется / нет
- N** ½NPT / нет / нет

Модуль индикации и настройки (PLICSCOM)

- X** Нет
- A** Установлен

Дополнительное оснащение

- X** Нет

CL62.

--	--	--	--	--	--	--	--	--	--

Длина (от уплотнительной поверхности)

316L (100-6000 mm), за каждые 100 mm

Длина экранирующей трубы

316L (50-5960 mm), за каждые 100 mm

Длина изоляции

C изоляцией PTFE (50-5990 mm), за каждые 100 mm

VEGACAL 63



Ёмкостной уровнемер со стержневым зондом для непрерывного измерения уровня

Область применения

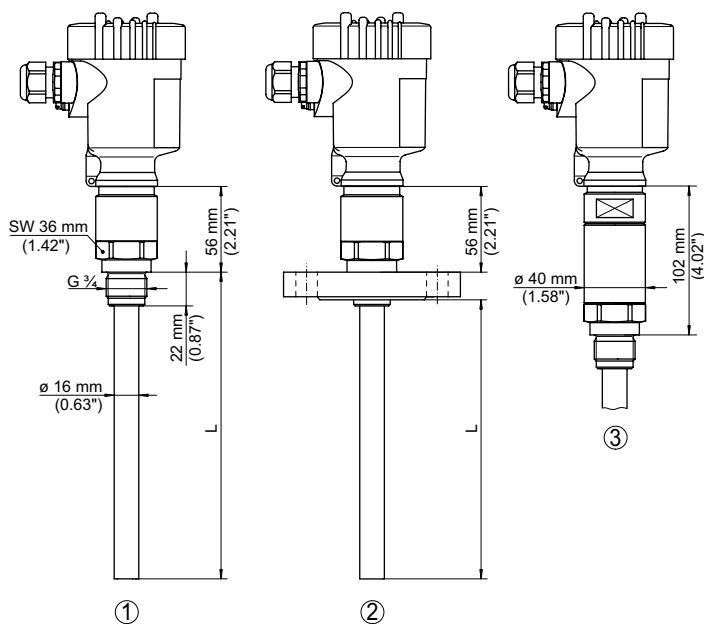
Уровнемер VEGACAL 63 предназначен для непрерывного измерения уровня проводящих жидкостей в любых отраслях промышленности. Стержневой измерительный зонд полностью изолированный. Надежная механическая конструкция обеспечивает высокую функциональную безопасность.

Преимущества

- Длительный срок службы и небольшая потребность в обслуживании, благодаря прочной конструкции
- Простота монтажа и начальной установки
- Максимальное использование резервуара, благодаря измерению по всей длине зонда

Технические данные

Исполнение:	полностью изолированный стержень
Диапазон измерения:	до 6 м
Присоединение:	резьба от G $\frac{1}{2}$, $\frac{1}{2}$ NPT фланцы от DN 25, 1"
Материалы:	316L, PE, PTFE
Температура процесса:	-50 ... +200 °C
Давление процесса:	-1 ... +64 бар (-100 ... +6400 кПа)
Квалификация SIL:	дополнительно, до SIL2



- 1 Резьбовое исполнение
- 2 Фланцевое исполнение
- 3 Резьбовое исполнение с температурной вставкой +200 °C

Другие типы присоединения и варианты исполнения см. на www.vega.com/configurator.

Другие чертежи и таблицы см. на www.vega.com/downloads.

Монтажные принадлежности, приварные штуцеры и исполнения корпуса см. в гл. „Принадлежности“.

Вид взрывозащиты

- XX Нет
- XM Применение на судах
- CX ATEX II 1G, 1/2G, 2G Ex ia IIC T6...T1 Ga, Ga/Gb, Gb
- CA ATEX II 1G, 1/2G, 2G Ex ia IIC T6 + WHG
- CM ATEX II 1G, 1/2G, 2G Ex ia IIC T6 + Применение на судах
- CK ATEX II 1G, 1/2G, 2G Ex ia IIC T6 + 1/2D, 2D Ex tD IP66 T*
- CI IEC Ex ia IIC T6 Ga, Ga/Gb, Gb
- DX ATEX II 1/2G, 2G Ex d ia IIC T6
- DI IEC Ex d ia IIC T6
- GX ATEX II 1/2D, 2D Ex tD IP66 T
- GI IEC Ex tD A20/21, A21 IP66 T*

Исполнение / Температура процесса

- E Изоляция PE / -40...+80°C
- F Изоляция PTFE / -50...+150°C
- G Изоляция PTFE / -50...+200°C
- H Изоляция PE и концентрическая труба (316L) / -40...+80°C
- I Изоляция PTFE и концентрическая труба (316L) / -50...+150°C
- J Изоляция PTFE и концентрическая труба (316L) / -50...+200°C

Тип присоединения / Материал

- GA Резьба G $\frac{3}{4}$ PN64, DIN3852-A / 316L
- NA Резьба $\frac{3}{4}$ NPT PN64, ASME B1.20.1 / 316L
- NI Резьба $\frac{3}{4}$ NPT PN64, ASME B1.20.1 / сплав C22 (2.4602)
- GC Резьба G1 PN64, DIN3852-A / 316L
- NC Резьба 1NPT PN64, ASME B1.20.1 / 316L
- GD Резьба G1 $\frac{1}{2}$ PN64, DIN3852-A / 316L
- GS Резьба G1 $\frac{1}{2}$ PN64, DIN3852-A / сталь C22.8 (1.0460)
- ND Резьба 1 $\frac{1}{2}$ NPT PN64, ASME B1.20.1 / 316L
- EF Фланец DN50 PN40 форма C, DIN2501 / 316L
- KF Фланец DN80 PN40 форма C, DIN2501 / 316L
- MF Фланец DN100 PN16 форма C, DIN2501 / 316L
- HA Фланец 2" 150lb RF, ASME B16.5 / 316L
- OA Фланец 3" 150lb RF, ASME B16.5 / 316L
- SA Фланец 4" 150lb RF, ASME B16.5 / 316L

Электроника

- H 2-провод. 4...20mA/HART®
- X Для подключения к устройству формирования сигнала
- P 2-провод. Profibus PA
- F 2-провод. Foundation Fieldbus

Корпус / Степень защиты

- K Пластик, 1-камерный / IP66/IP67
- A Алюминий, 1-камерный / IP66/IP68 (0,2bar)
- D Алюминий, 2-камерный / IP66/IP68 (0,2bar)
- 8 Нерж. сталь (электрополированный) / IP66/IP68 (0,2bar)
- W Нерж. сталь, 2-камерный / IP66/IP68 (0,2bar)
- R Пластик, 2-камерный / IP66/IP67

Отверстие под кабельный ввод / Кабельный ввод / Разъем

- M M20x1,5 / имеется / нет
- N $\frac{1}{2}$ NPT / нет / нет

Модуль индикации и настройки (PLICSCOM)

- X Нет
- A Установлен

Дополнительное оснащение

- X Нет

CL63. []

Длина (от уплотнительной поверхности)

316L/полн. изолир. PE (100-6000 mm), за каждые 100 mm
 316L/полн. изолир. PTFE (100-6000 mm), за каждые 100 mm

Длина концентрической трубы

316L (100-6000 mm), за каждые 100 mm

VEGACAL 64



Ёмкостной уровнемер со стержневым зондом для измерения уровня липких сред

Область применения

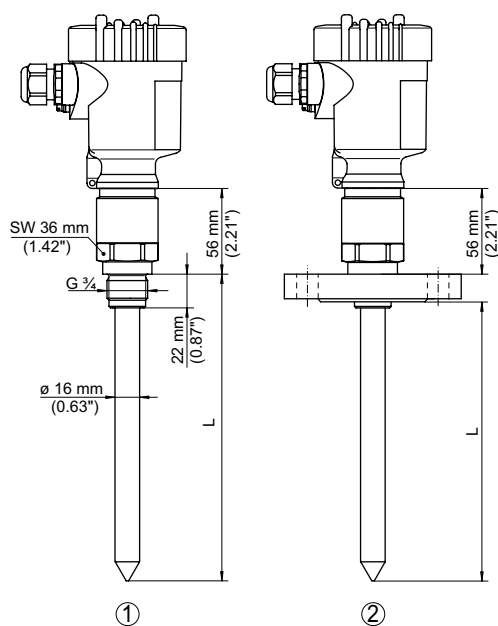
Уровнемер VEGACAL 64 предназначен для непрерывного измерения уровня проводящих жидкостей. Стержневой измерительный зонд полностью изолирован и предназначен для применения на вязких и липких продуктах.

Преимущества

- Малое число циклов очистки, так как измерение нейтрально к налипанию
- Максимальное использование резервуара, благодаря измерению по всей длине зонда
- Длительный срок службы и небольшая потребность в обслуживании, благодаря прочной конструкции

Технические данные

Исполнение:	полностью изолированный стержень
Диапазон измерения:	до 4 м
Присоединение:	резьба от G $\frac{3}{4}$, $\frac{3}{4}$ NPT фланцы от DN 25, 1"
Материалы:	316L, FEP
Температура процесса:	-50 ... +150 °C
Давление процесса:	-1 ... +64 бар (-100 ... +6400 кПа)
Квалификация SIL:	дополнительно до SIL2



- 1 Резьбовое исполнение
2 Фланцевое исполнение

Другие типы присоединения и варианты исполнения см. на www.vega.com/configurator.

Другие чертежи и таблицы см. на www.vega.com/downloads.

Монтажные принадлежности, приварные штуцеры и исполнения корпуса см. в гл. „Принадлежности“.

Вид взрывозащиты

- XX** Нет
- XM** Применение на судах
- CX** ATEX II 1G, 1/2G, 2G Ex ia IIC T6...T1 Ga, Ga/Gb, Gb
- CA** ATEX II 1G, 1/2G, 2G Ex ia IIC T6 + WHG
- CM** ATEX II 1G, 1/2G, 2G Ex ia IIC T6 + Применение на судах
- CK** ATEX II 1G, 1/2G, 2G Ex ia IIC T6 + 1/2D, 2D Ex tD IP66 T*
- CI** IEC Ex ia IIC T6 Ga, Ga/Gb, Gb
- DX** ATEX II 1/2G, 2G Ex d ia IIC T6
- DI** IEC Ex d ia IIC T6
- GX** ATEX II 1/2D, 2D Ex tD IP66 T
- GI** IEC Ex tD A20/21, A21 IP66 T*

Исполнение / Температура процесса

- R** Изоляция FEP / -50...+150°C

Тип присоединения / Материал

- GA** Резьба G $\frac{3}{4}$ PN64, DIN3852-A / 316L
- NA** Резьба $\frac{3}{4}$ NPT PN64, ASME B1.20.1 / 316L
- GC** Резьба G1 PN64, DIN3852-A / 316L
- NC** Резьба 1NPT PN64, ASME B1.20.1 / 316L
- GD** Резьба G1 $\frac{1}{2}$ PN64, DIN3852-A / 316L
- GS** Резьба G1 $\frac{1}{2}$ PN64, DIN3852-A / сталь C22.8 (1.0460)
- ND** Резьба 1 $\frac{1}{2}$ NPT PN64, ASME B1.20.1 / 316L
- EF** Фланец DN50 PN40 форма C, DIN2501 / 316L
- KF** Фланец DN80 PN40 форма C, DIN2501 / 316L
- MF** Фланец DN100 PN16 форма C, DIN2501 / 316L
- HA** Фланец 2" 150lb RF, ASME B16.5 / 316L
- OA** Фланец 3" 150lb RF, ASME B16.5 / 316L
- SA** Фланец 4" 150lb RF, ASME B16.5 / 316L

Электроника

- H** 2-провод. 4...20mA/HART®
- X** Для подключения к устройству формирования сигнала
- P** 2-провод. Profibus PA
- F** 2-провод. Foundation Fieldbus

Корпус / Степень защиты

- K** Пластик, 1-камерный / IP66/IP67
- A** Алюминий, 1-камерный / IP66/IP68 (0,2bar)
- D** Алюминий, 2-камерный / IP66/IP68 (0,2bar)
- 8** Нерж. сталь, 1-камерный (электрополированный) / IP66/IP68 (0,2bar)
- W** Нерж. сталь, 2-камерный / IP66/IP68 (0,2bar)
- R** Пластик, 2-камерный / IP66/IP67

Отверстие под кабельный ввод / Кабельный ввод / Разъем

- M** M20x1,5 / имеется / нет
- N** $\frac{1}{2}$ NPT / нет / нет

Модуль индикации и настройки (PLICSCOM)

- X** Нет
- A** Установлен

Дополнительное оснащение

- X** Нет

CL64.

--	--	--	--	--	--	--	--	--	--

Длина (от уплотнительной поверхности)

316L/полн. изолир. FEP (200-4000 mm), за каждые 100 mm

VEGACAL 65



Ёмкостной уровнемер с тросовым зондом для непрерывного измерения уровня

Область применения

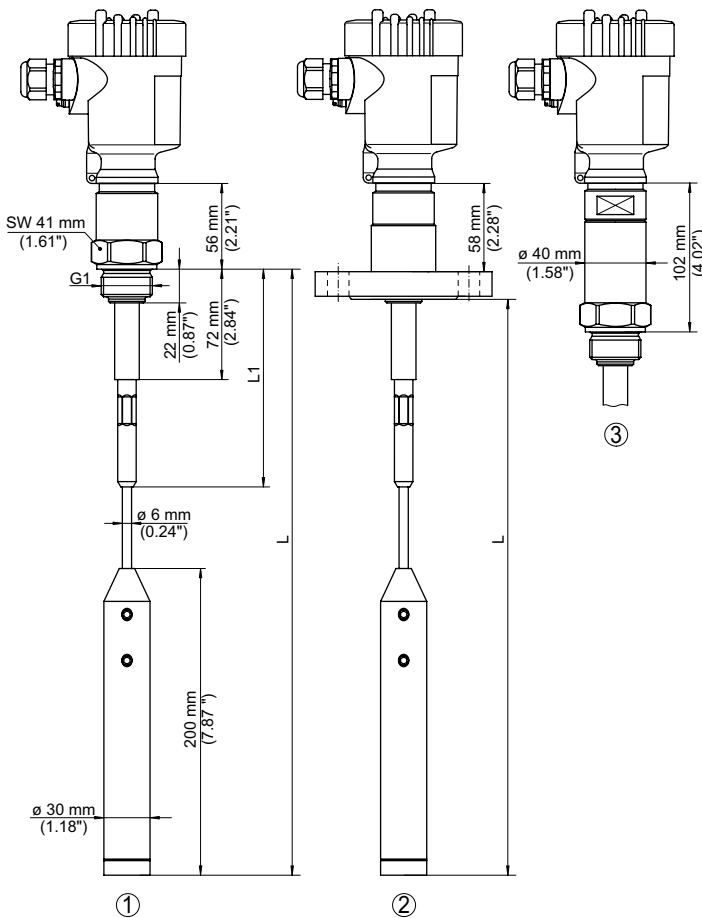
Уровнемер VEGACAL 65 предназначен для непрерывного измерения уровня в любых отраслях промышленности. Частично изолированный измерительный зонд может применяться на сыпучих продуктах, а также на непроводящих жидкостях, например нефти. Надежная механическая конструкция обеспечивает высокую функциональную безопасность.

Преимущества

- Длительный срок службы и небольшая потребность в обслуживании, благодаря прочной конструкции
- Укорачиваемый зонд
- Максимальное использование резервуара, благодаря измерению по всей длине зонда

Технические данные

Исполнение:	частично изолированный трос
Диапазон измерения:	до 32 м
Присоединение:	резьба от G1, 1 NPT фланцы от DN 50, 2"
Материалы:	сталь, 316L, PTFE, PE
Температура процесса:	-50 ... +200 °C
Давление процесса:	-1 ... +64 бар (-100 ... +6400 кПа)
Квалификация SIL:	дополнительно, до SIL2



- 1 Резьбовое исполнение
- 2 Фланцевое исполнение
- 3 Резьбовое исполнение с температурной вставкой +200 °C

L1 от 142 мм

Другие типы присоединения и варианты исполнения см. на www.vega.com/configurator.

Другие чертежи и таблицы см. на www.vega.com/downloads.

Монтажные принадлежности, приварные штуцеры и исполнения корпуса см. в гл. „Принадлежности“.

Вид взрывозащиты

XX	Нет
XM	Применение на судах
CX	ATEX II 1G, 1/2G, 2G Ex ia IIC T6...T1 Ga, Ga/Gb, Gb
CA	ATEX II 1G, 1/2G, 2G Ex ia IIC T6 + WHG
CM	ATEX II 1G, 1/2G, 2G Ex ia IIC T6 + Применение на судах
CK	ATEX II 1G, 1/2G, 2G Ex ia IIC T6 + 1/2D, 2D Ex tD IP66 T*
CI	IEC Ex ia IIC T6 Ga, Ga/Gb, Gb
DX	ATEX II 1/2G, 2G Ex d ia IIC T6
DI	IEC Ex d ia IIC T6
GX	ATEX II 1/2D, 2D Ex tD IP66 T
GI	IEC Ex tD A20/21, A21 IP66 T*

Исполнение / Температура процесса

K	Трос (ø6mm), 316 с натяжным грузом / -50...+150°C
U	Трос (ø6mm) с экранирующей трубой и натяжным грузом / -50...+150°C
L	Трос (ø6mm), 316 с натяжным грузом / -50...+200°C
V	Трос (ø6mm) с экранирующей трубой и натяжным грузом / -50...+200°C

Тип присоединения / Материал

GC	Резьба G1 PN64, DIN3852-A / 316L
NC	Резьба 1NPT PN64, ASME B1.20.1 / 316L
GD	Резьба G1½ PN64, DIN3852-A / 316L
GS	Резьба G1½ PN64, DIN3852-A / сталь C22.8 (1.0460)
ND	Резьба 1½NPT PN64, ASME B1.20.1 / 316L
EF	Фланец DN50 PN40 форма C, DIN2501 / 316L
KF	Фланец DN80 PN40 форма C, DIN2501 / 316L
MF	Фланец DN100 PN16 форма C, DIN2501 / 316L
HA	Фланец 2" 150lb RF, ASME B16.5 / 316L
OA	Фланец 3" 150lb RF, ASME B16.5 / 316L
SA	Фланец 4" 150lb RF, ASME B16.5 / 316L

Электроника

H	2-провод. 4...20mA/HART®
X	Для подключения к устройству формирования сигнала
P	2-провод. Profibus PA
F	2-провод. Foundation Fieldbus

Корпус / Степень защиты

K	Пластик, 1-камерный / IP66/IP67
A	Алюминий, 1-камерный / IP66/IP68 (0,2bar)
D	Алюминий, 2-камерный / IP66/IP68 (0,2bar)
8	Нерж. сталь, 1-камерный (электрополированный) / IP66/IP68 (0,2bar)
W	Нерж. сталь, 2-камерный / IP66/IP68 (0,2bar)
R	Пластик, 2-камерный / IP66/IP67

Отверстие под кабельный ввод / Кабельный ввод / Разъем

M	M20x1,5 / имеется / нет
N	½NPT / нет / нет

Модуль индикации и настройки (PLICSCOM)

X	Нет
A	Установлен

Дополнительное оснащение

X	Нет
----------	-----

CL65.

--	--	--	--	--	--	--	--	--	--

Длина (от уплотнительной поверхности)

316 (400-32000 mm), за каждые 100 mm

Длина экранирующей трубы

316L (70-4000 mm), за каждые 100 mm

Длина изоляции

PTFE (50-1000 mm), за каждые 100 mm

VEGACAL 66



Ёмкостной уровнемер с тросовым зондом для непрерывного измерения уровня

Область применения

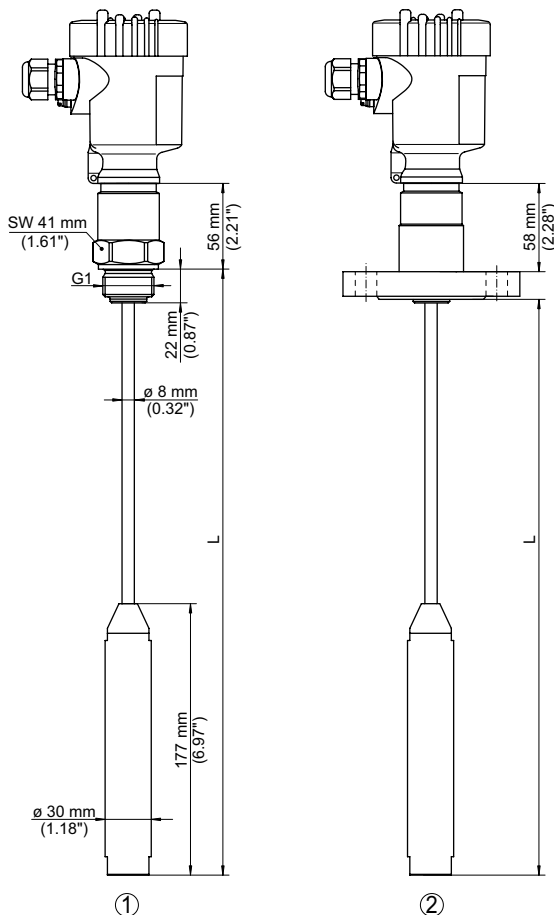
Уровнемер VEGACAL 66 предназначен для непрерывного измерения уровня проводящих жидкостей и сыпучих продуктов в любых отраслях промышленности. Тросовый измерительный зонд полностью изолированный. Надежная механическая конструкция обеспечивает высокую функциональную безопасность.

Преимущества

- Длительный срок службы и небольшая потребность в обслуживании, благодаря прочной конструкции
- Простота монтажа и начальной установки
- Максимальное использование резервуара, благодаря измерению по всей длине зонда

Технические данные

Исполнение:	полностью изолированный трос
Диапазон измерения:	до 32 м
Присоединение:	резьба от G1, 1 NPT фланцы от DN 50, 2"
Материалы:	316L, PTFE
Температура процесса:	-50 ... +150 °C
Давление процесса:	-1 ... +40 бар (-100 ... +4000 кПа)
Квалификация SIL:	дополнительно, до SIL2



- 1 Резьбовое исполнение
- 2 Фланцевое исполнение

Другие типы присоединения и варианты исполнения см. на www.vega.com/configurator.

Другие чертежи и таблицы см. на www.vega.com/downloads.

Монтажные принадлежности, приварные штуцеры и исполнения корпуса см. в гл. „Принадлежности“.

Вид взрывозащиты

- XX** Нет
- XM** Применение на судах
- CX** ATEX II 1G, 1/2G, 2G Ex ia IIC T6...T1 Ga, Ga/Gb, Gb
- CA** ATEX II 1G, 1/2G, 2G Ex ia IIC T6 + WHG
- CM** ATEX II 1G, 1/2G, 2G Ex ia IIC T6 + Применение на судах
- CK** ATEX II 1G, 1/2G, 2G Ex ia IIC T6 + 1/2D, 2D Ex tD IP66 T*
- CI** IEC Ex ia IIC T6 Ga, Ga/Gb, Gb
- DX** ATEX II 1/2G, 2G Ex d ia IIC T6
- DI** IEC Ex d ia IIC T6
- GX** ATEX II 1/2D, 2D Ex tD IP66 T
- GI** IEC Ex tD A20/21, A21 IP66 T*

Исполнение / Температура процесса

- N** Изолированный PTFE трос (ø8mm) с натяжным грузом / -50...+150°C

Тип присоединения / Материал

- GC** Резьба G1 PN40, DIN3852-A / 316L
- NC** Резьба 1NPT PN40, ASME B1.20.1 / 316L
- GD** Резьба G1½ PN40, DIN3852-A / 316L
- GS** Резьба G1½ PN40, DIN 3852-A / сталь C22.8 (1.0460)
- ND** Резьба 1½NPT PN40, ASME B1.20.1 / 316L
- EF** Фланец DN50 PN40 форма C, DIN2501 / 316L
- KF** Фланец DN80 PN40 форма C, DIN2501 / 316L
- MF** Фланец DN100 PN16 форма C, DIN2501 / 316L
- HA** Фланец 2" 150lb RF, ASME B16.5 / 316L
- OA** Фланец 3" 150lb RF, ASME B16.5 / 316L
- SA** Фланец 4" 150lb RF, ASME B16.5 / 316L

Электроника

- H** 2-провод. 4...20mA/HART®
- X** Для подключения к устройству формирования сигнала
- P** 2-провод. Profibus PA
- F** 2-провод. Foundation Fieldbus

Корпус / Степень защиты

- K** Пластик, 1-камерный / IP66/IP67
- A** Алюминий, 1-камерный / IP66/IP68 (0,2bar)
- D** Алюминий, 2-камерный / IP66/IP68 (0,2bar)
- 8** Нерж. сталь, 1-камерный (электрополированный) / IP66/IP68 (0,2bar)
- W** Нерж. сталь, 2-камерный / IP66/IP68 (0,2bar)
- R** Пластик, 2-камерный / IP66/IP67

Отверстие под кабельный ввод / Кабельный ввод / Разъем

- M** M20x1,5 / имеется / нет
- N** ½NPT / нет / нет

Модуль индикации и настройки (PLICSCOM)

- X** Нет
- A** Установлен

Дополнительное оснащение

- X** Нет

CL66.									
-------	--	--	--	--	--	--	--	--	--

Длина (от уплотнительной поверхности)

316/ изоляция PTFE (400-32000 mm), за каждые 100 mm

VEGACAL 67



Ёмкостной уровнемер с высокотемпературным зондом для сыпучих продуктов

Область применения

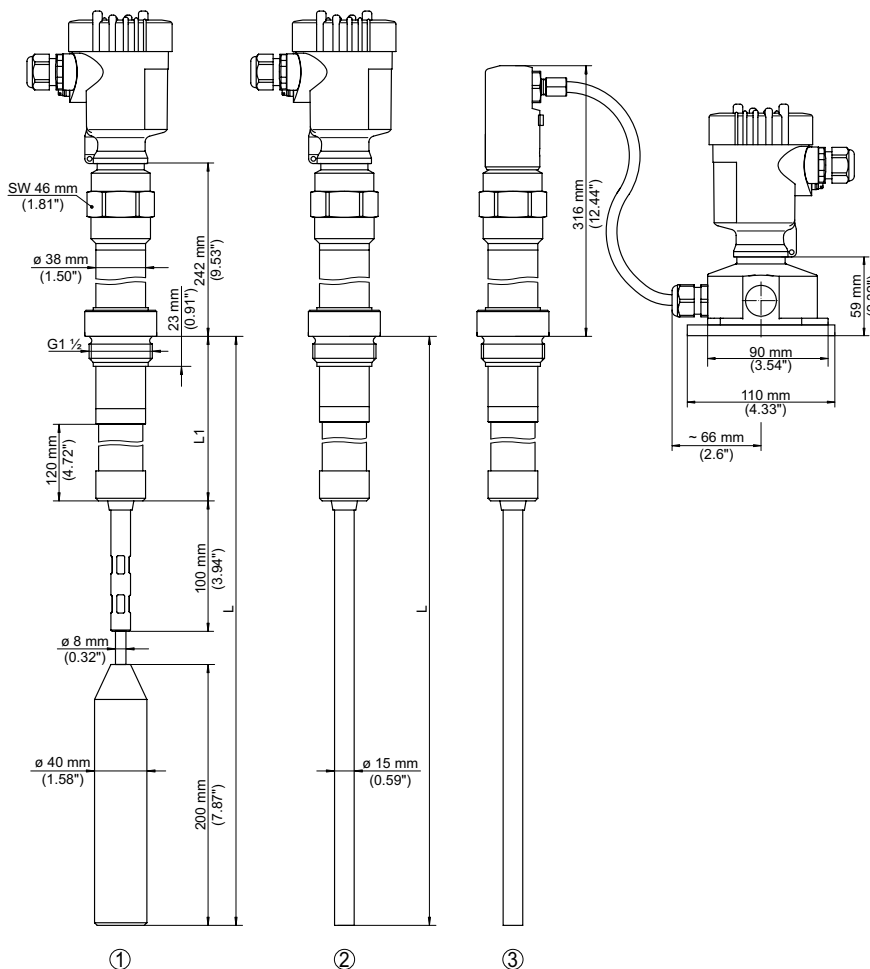
Уровнемер VEGACAL 67 предназначен для непрерывного измерения уровня сыпучих продуктов при высоких температурах.

Преимущества

- Точные результаты измерения почти на всех сыпучих продуктах при высоких температурах
- Длительный срок службы и небольшая потребность в обслуживании, благодаря прочной конструкции
- Укорачиваемый зонд

Технические данные

Исполнение:	стержень или трос
Диапазон измерения:	до 6 м или до 32 м
Присоединение:	резьба от G1½, 1½ NPT фланцы от DN 50, 2"
Материалы:	сталь, 316L, PTFE, керамика
Температура процесса:	-50 ... +400 °C
Давление процесса:	-1 ... +16 бар (-100 ... +1600 кПа)



- 1 Тросовое исполнение +300 °C
- 2 Стержневое исполнение +300 °C
- 3 Стержневое исполнение с выносным корпусом +400 °C

L = Длина зонда
L1 = Опорная трубка

Другие типы присоединения и варианты исполнения см. на www.vega.com/configurator.

Другие чертежи и таблицы см. на www.vega.com/downloads.

Монтажные принадлежности, приварные штуцеры и исполнения корпуса см. в гл. „Принадлежности“.

Вид взрывозащиты

XX Нет

Исполнение / Температура процесса

- 1 Стержень с керамической изоляцией / -50...+300°C
- 3 Стержень с керамической изоляцией / -50...+400°C
- 2 Трос с керамической изоляцией / -50...+300°C
- 4 Трос с керамической изоляцией / -50...+400°C
- 5 Трос с керамической изоляцией, с обжимной гильзой / -50...+300°C
- 7 Трос с керамической изоляцией, с обжимной гильзой / -50...+400°C

Тип присоединения / Материал

- GD Резьба G1½ PN16, DIN 3852-A / 316L
- ND Резьба 1½NPT PN16, ASME B1.20.1 / 316L
- EF Фланец DN50 PN40 форма C, DIN2501 / 316L
- KF Фланец DN80 PN40 форма C, DIN2501 / 316L
- MF Фланец DN100 PN16 форма C, DIN2501 / 316L
- HA Фланец 2" 150lb RF, ASME B16.5 / 316L
- OA Фланец 3" 150lb RF, ASME B16.5 / 316L
- SA Фланец 4" 150lb RF, ASME B16.5 / 316L

Электроника

- H 2-провод. 4...20mA/HART®
- X Для подключения к устройству формирования сигнала
- P 2-провод. Profibus PA
- F 2-провод. Foundation Fieldbus

Корпус / Степень защиты

- K Пластик, 1-камерный / IP66/IP67
- A Алюминий, 1-камерный / IP66/IP68 (0,2bar)
- D Алюминий, 2-камерный / IP66/IP68 (0,2bar)
- 8 Нерж. сталь, 1-камерный (электрополированный) / IP66/IP68 (0,2bar)
- B Вывод кабеля IP68 с выносным 1-камерным корпусом из пластика / IP66/IP67
- W Нерж. сталь, 2-камерный / IP66/IP68 (0,2bar)
- R Пластик, 2-камерный / IP66/IP67

Отверстие под кабельный ввод / Кабельный ввод / Разъем

- M M20x1,5 / имеется / нет
- N ½NPT / нет / нет

Модуль индикации и настройки (PLICSCOM)

- X Нет
- A Установлен

Дополнительное оснащение

- X Нет

CL67.									
-------	--	--	--	--	--	--	--	--	--

Длина (от уплотнительной поверхности)

Стержень/316L (275-6000 mm), за каждые 100 mm
Трос/316 (500-40000 mm), за каждые 100 mm

VEGACAL 69



Емкостной уровнемер с двойным стержневым зондом для непрерывного измерения уровня

Область применения

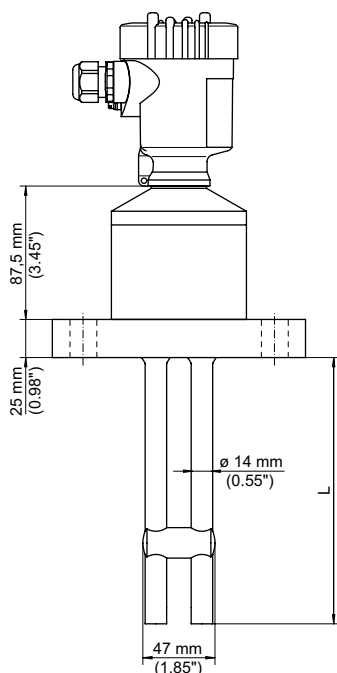
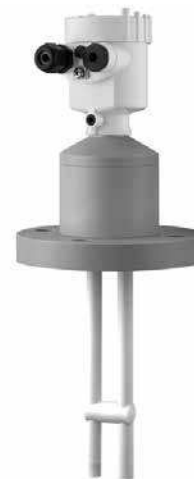
Уровнемер VEGACAL 69 предназначен для непрерывного измерения уровня жидкостей в непроводящих емкостях или уровня коррозионных жидкостей. Двойной стержневой измерительный зонд полностью изолированный и высокостойкий.

Преимущества

- Компактная конструкция с двойным стержневым зондом
- Длительный срок службы и небольшая потребность в обслуживании, благодаря высокостойким материалам
- Максимальное использование резервуара, благодаря измерению по всей длине зонда

Технические данные

Исполнение:	двойной стержень
Диапазон измерения:	до 4 м
Присоединение:	фланцы от DN 50, 2"
Материалы:	PTFE, PP, FEP
Температура процесса:	-50 ... +100 °C
Давление процесса:	-1 ... +2 бар (-100 ... +200 кПа)
Квалификация SIL:	дополнительно, до SIL2



Другие типы присоединения и варианты исполнения см. на www.vega.com/configurator.

Другие чертежи и таблицы см. на www.vega.com/downloads.

Монтажные принадлежности, приварные штуцеры и исполнения корпуса см. в гл. „Принадлежности“.

Вид взрывозащиты

- XX** Нет
- CX** ATEX II 1G, 1/2G, 2G Ex ia IIC T6...T1 Ga, Ga/Gb, Gb
- CI** IEC Ex ia IIC T6 Ga, Ga/Gb, Gb
- DX** ATEX II 1/2G, 2G Ex d ia IIC T6

Исполнение / Температура процесса

- 1** Изоляция FEP / 0...+60°C
- 2** Изоляция FEP / -40...+100°C

Тип присоединения / Материал

- PA** Фланец DN50 PN16 / PP
- TA** Фланец DN50 PN16 / PTFE
- PC** Фланец DN80 PN16 / PP
- TC** Фланец DN80 PN16 / PTFE
- PD** Фланец DN100 PN16 / PP
- TD** Фланец DN100 PN16 / PTFE
- PE** Фланец DN125 PN16 / PP
- TE** Фланец DN125 PN16 / PTFE
- PK** Фланец 2" 150lb / PP
- TK** Фланец 2" 150lb / PTFE
- TN** Фланец 2½" 150lb / PTFE
- PL** Фланец 3" 150lb / PP
- TL** Фланец 3" 150lb / PTFE
- PM** Фланец 4" 150lb / PP
- TM** Фланец 4" 150lb / PTFE

Электроника

- H** 2-провод. 4...20mA/HART®
- X** Для подключения к устройству формирования сигнала
- P** 2-провод. Profibus PA
- F** 2-провод. Foundation Fieldbus

Корпус / Степень защиты

- K** Пластик, 1-камерный / IP66/IP67
- R** Пластик, 2-камерный / IP66/IP67

Отверстие под кабельный ввод / Кабельный ввод / Разъем

- M** M20x1,5 / имеется / нет
- N** ½NPT / нет / нет

Модуль индикации и настройки (PLICSCOM)

- X** Нет
- A** Установлен

CL69.

--	--	--	--	--	--	--	--

Длина (от уплотнительной поверхности)

Изоляция FEP (200-4000 мм), за каждые 100 мм

